

TOORX
PROFESSIONAL LINE

BEDIENUNGSANLEITUNG

Cod : GRLDTOORXERX9000



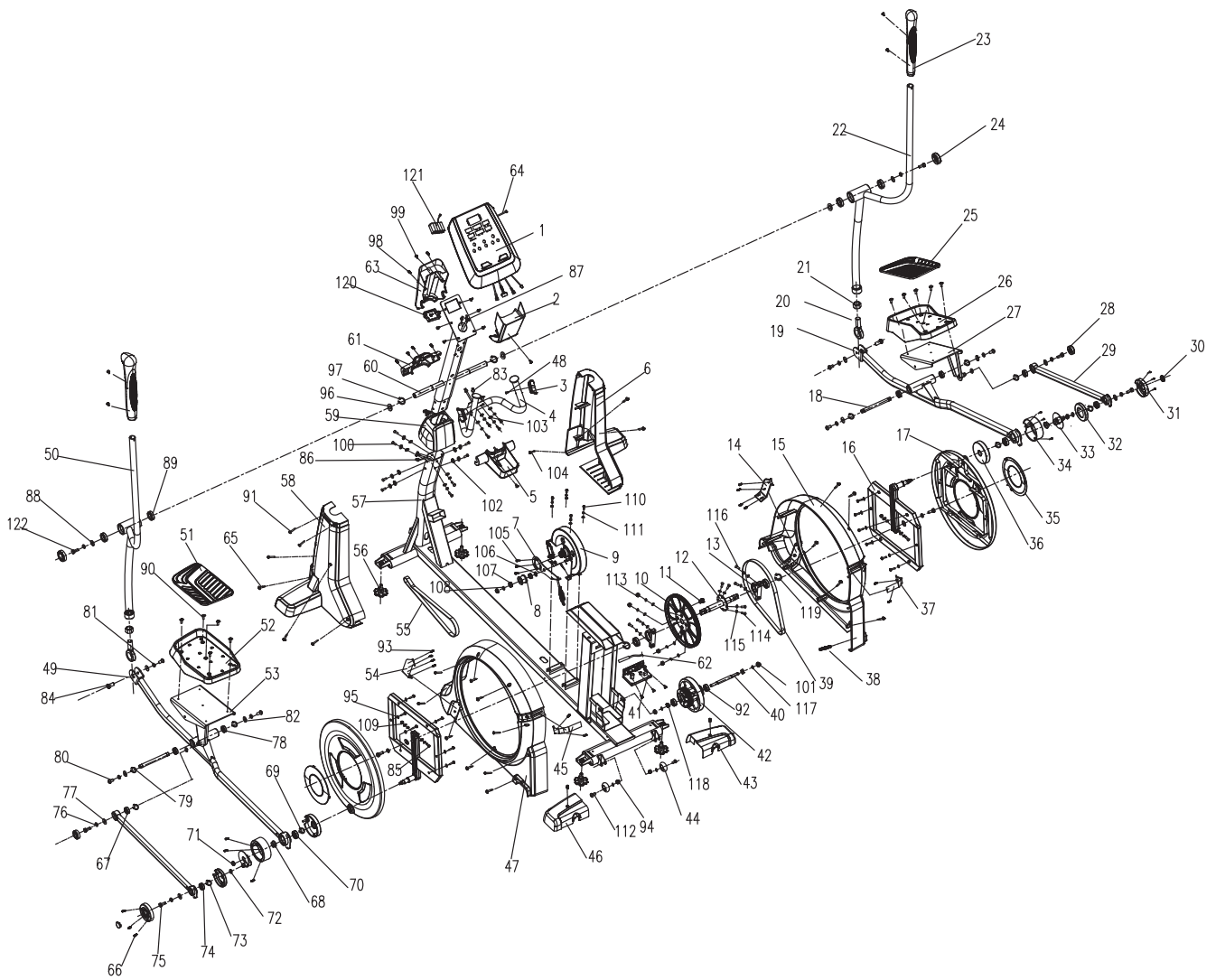
Rev : 00

ERX9000

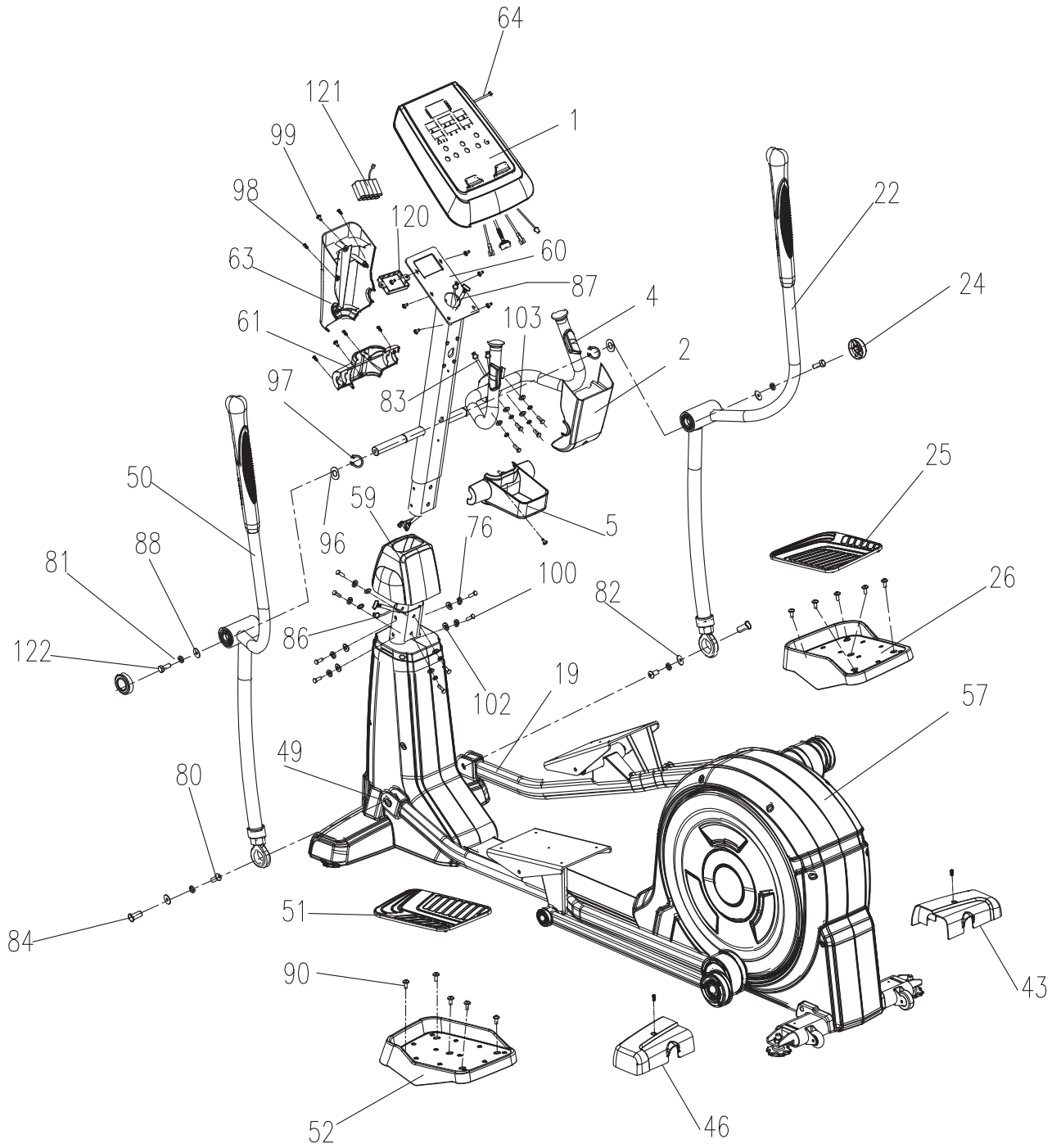
Ed : 10/18



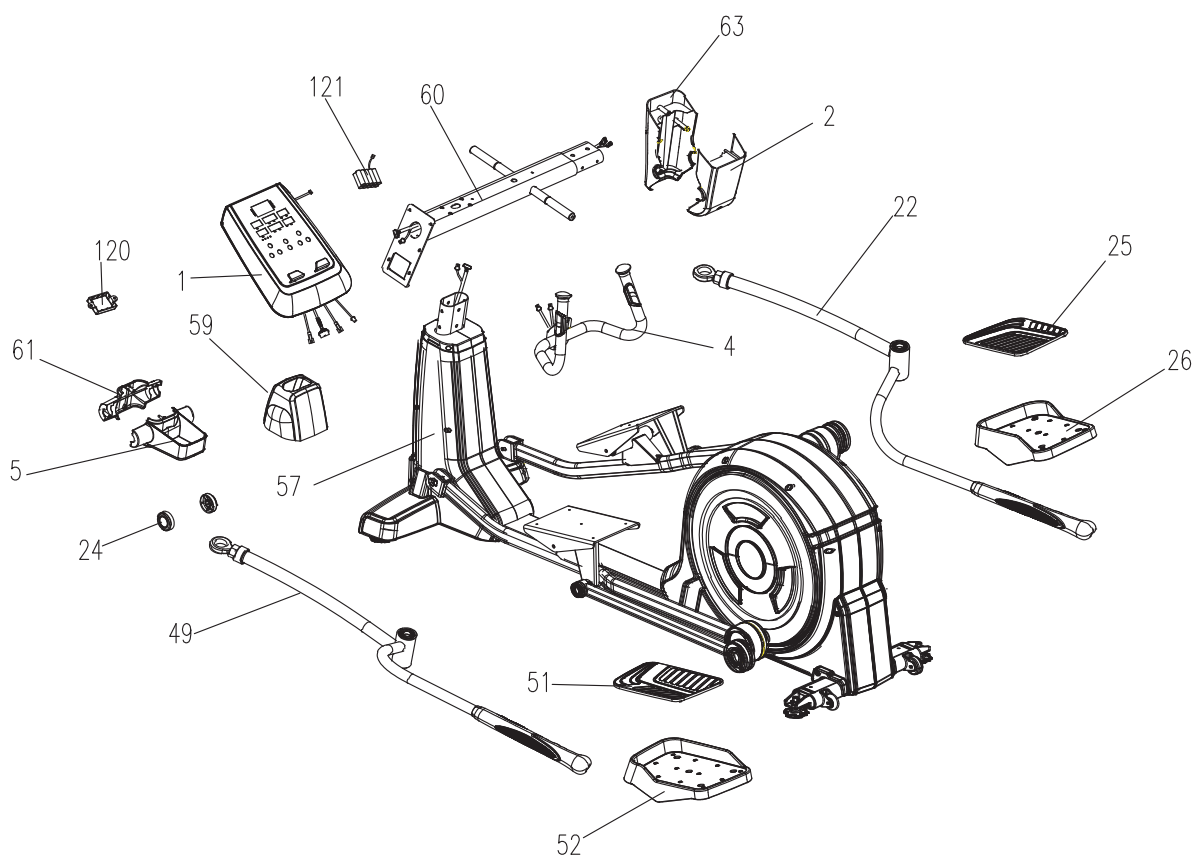
Große Übersichtszeichnung



Kleine Übersichtszeichnung

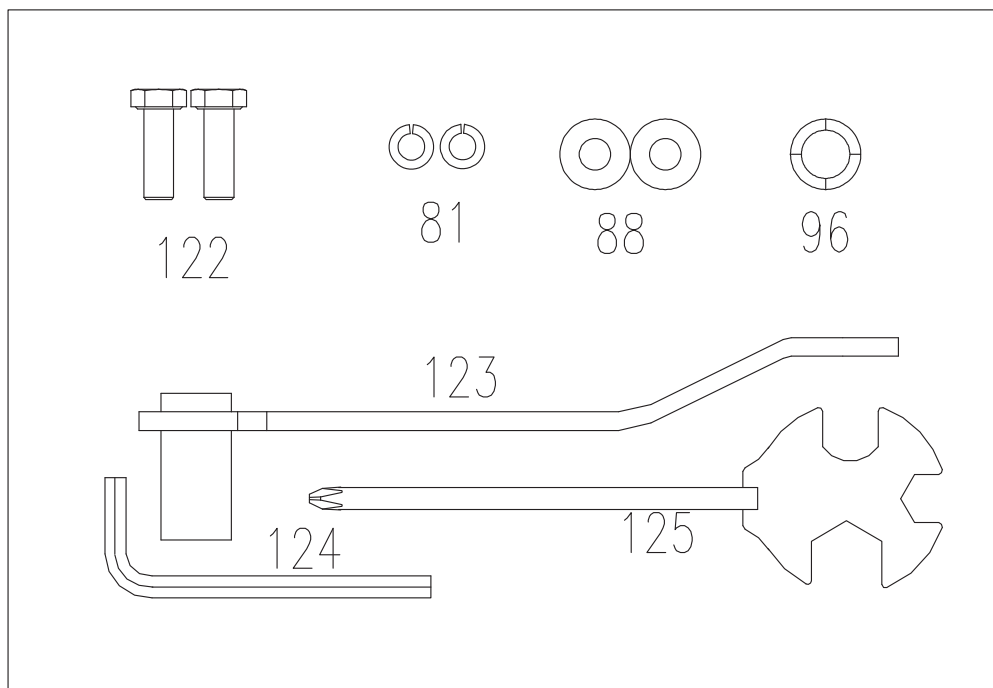


Bauteile



Part No.	Description	Q'ty		Part No.	Description	Q'ty
1	computer	1		51	pedal pad(left)	1
2	cap underneath computer (front)	1		52	pedal (left)	1
4	Fixed handlebar	1		57	mainframe	1
5	Cap for handlebar post(front)	1		59	Cap for computer mast	1
22	Handlebar (right)	1		60	Computer mast	1
24	Screw cap	2		61	Cap for handlebar post(rear)	1
25	pedal pad(right)	1		63	cap underneath computer (rear)	1
26	pedal (right)	1		120	EMS battery box	1
49	Handlebar (left)	1		121	nih - ups for taian	1

WERKZEUG



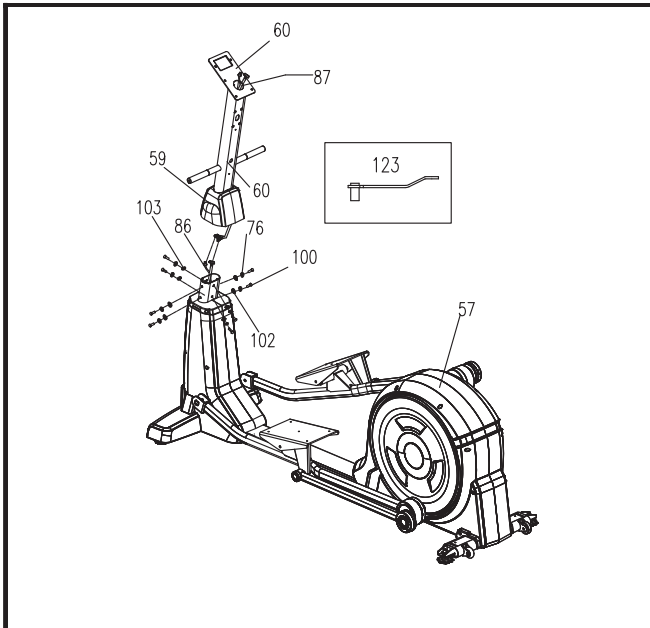
Part No.	Description	Q'ty
81	Spring washer	2
88	Flat washer	2
96	Wave washer	2
122	screw	2
123	VE730_Wrench	1
124	VM120_Hexagon wrench	1
125	AD6_Harpoon wrench	1

BAUTEILELISTE

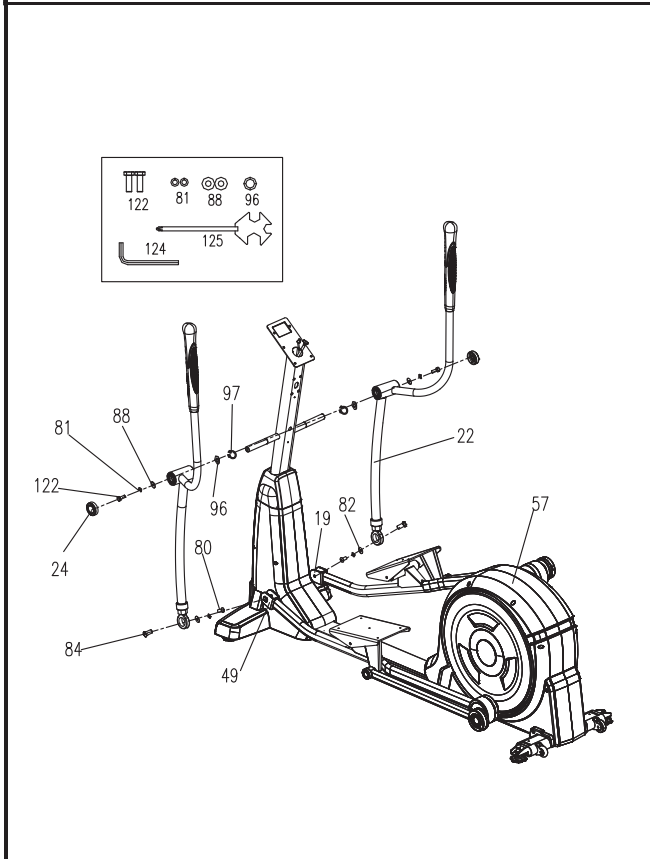
NO	Description	Material	SPEC.	Q'ty	NO	Description	Material	SPEC.	Q'ty
1	computer			1	67	bearing		1202	2
2	Cap underneath computer(front)	ABS		1	68	Nylon nut		M20	2
3	Pulse sensor			2	69	C-type ring		Φ51*Φ43.8*1.8T	2
4	Fixed handlebar			1	70	bearing		4204RS	2
5	Cap for handlebar post(front)	BAS		1	71	Nut pattern		M10*P1.25*10T	2
6	Cap for handlebar	ABS		1	72	Wave washer		Φ15.5*Φ19.5*0.3T	4
7	idler			1	73	C-type ring		Φ35*1.5T	4
8	Idler roller			1	74	bearing		6202 2RS	2
9	EMS flywheel			1	75	screw		M8*25	6
10	Big pulley			1	76	Spring washer		Φ8.1*2.5T	18
11	Magnetic ring			1	77	Flat washer		Φ8*Φ22*2T	4
12	shaft			1	78	bearing		6003 2RS	4
13	Bearing bracket			2	79	C-type ring		Φ15.7*Φ19.4*1	4
14	Cap for chain cover(right)	ABS		1	80	screw		M10*25	6
15	Chain cover(right)	ABS		1	81	Spring washer		Φ10*2.5T	12
16	Cross bar			2	82	Flat washer		Φ10*Φ25*2T	10
17	Disc	ABS		2	83	Pulse wire		550L	2
18	Pedal pivot			2	84	Connecting screw for lower handlebar		Φ16*33.5	2
19	Pedal arm(right)			1	85	screw		M10*55L	2
20	bearing			2	86	Cable lower section		2900L	1
21	Hexagon nut		M24	2	87	Cable upper section		650L	1
22	Handlebar(right)			1	88	Flat washer		Φ10.2*Φ38*2T	2
23	Grip for handlebar			2	89	bearing		6005 2ZZ	6
24	Screw nut	PP	Φ60	2	90	screw		M6*12L	10
25	Pedal pad(right)	TPR		1	91	screw		ST3.9*50L,	8
26	Pedal (right)	PP		1	92	bearing		6301 2ZZ	2
27	Pedal plate(right)			1	93	screw		ST2.9*8L	12
28	Screw nut	PP	Φ47	2	94	Nylon nut		M8	3
29	Connection support tube			2	95	Flat washer		Φ4.5*Φ16*1.5	12
30	Screw nut	PVC		2	96	Wave washer		Φ25.5*Φ31*0.3T	2
31	Out-Cover for connection socket	ABS		2	97	C-type ring		Φ23.2*Φ28.2*1.2T	2
32	In-Cover for connection socket	ABS		2	98	screw		ST3.5*16L,	5
33	crank			2	99	screw		M5*16L	19
34	Out-Cover for connection socket	ABS		2	100	screw		M8*P1.25*25L	12
35	Cap for disc	ABS		2	101	Nut pattern		M12*P1.0*10T	2
36	In-Cover for connection socket	ABS		2	102	Semicircle washers		Φ8*Φ19*2T	4
37	Cap for chain cover(right)	ABS		1	103	Flat washer		Φ8*Φ19*2T	12
38	Shaft for chain cover	ABS		1	104	screw		ST3.5*10L	1
39	Drive belt		440J8	1	105	screw		Φ6.2*15L(M5*10.5L)	3
40	Pulley spindles			1	106	Wave washer		Φ10.2*Φ13*0.3T	1
41	control panel			1	107	Bearing		6000 2RS	2
42	pulley			1	108	Flat washer		Φ8*Φ14*2T	1
43	Cover of front stabilizer(right)	ABS		1	109	Nylon nut		M10	2
44	End cap of front stabilizer			2	110	screw		M6*16L	4
45	Cap for chain cover(left)	ABS		1	111	Spring washer		Φ6.1*1.6T	8

46	Cover of front stabilizer(left)	ABS		1	112	screw		M8*40L*S18L	2
47	Chain cover(left)	ABS		1	113	Nylon nut		M6	4
48	screw		ST3.5*20L	2	114	screw		M6*25L	4
49	Pedal arm(left)			1	115	Flat washer		Φ6.5*Φ16*2T	12
50	Handlebar(left)			1	116	screw		M6*35L	4
51	Pedal pad(left)			1	117	Flat washer		Φ12*Φ18*2T	2
52	Pedal (left)	PP		1	118	screw		M12*P1.0*7T	2
53	Pedal plate(left)			1	119	C-type ring		Φ51*Φ43.8*1.8T	2
54	Cap for chain cover(left)	ABS		1	120	EMS battery box	ABS		1
55	Drive belt		410J8	1	121	nih - ups for taian		Ni-MH AA2000mAh 12V	1
56	End cap of rear stablizer	PP+TPR		2	122	screw		M10*25L	2
57	mainframe			1	123	VE730 Wrench			1
58	Cap for handlebar post(rear)	ABS		1	124	VM120 Hexagon wrench		6mm*35mm*115mm I	
59	boot	ABS		1	125	AD6 Harpoon wrench		13.15.17	
60	Computer mast			1					
61	Cap for handlebar post(rear)	ABS		1					
62	Sensor cable		400L,26mml	1					
63	Cap underneath computer(rear)	ABS		1					
64	Battery connecting wire			1					
65	screw		3/16**3/4"	14					
66	screw		ST3.9*16L	24					

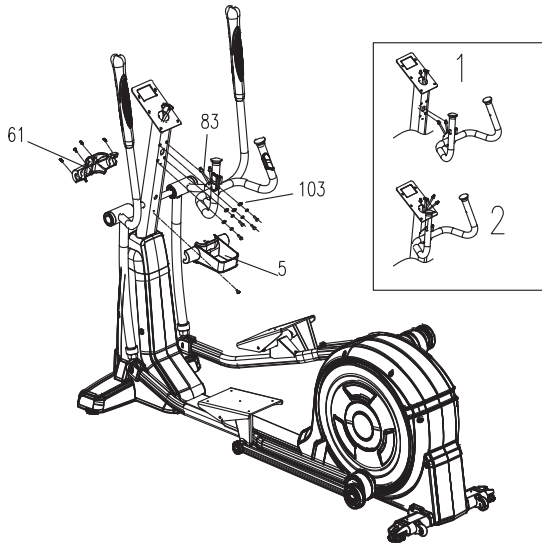
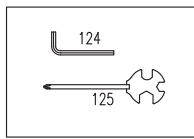
MONTAGEANLEITUNG



Schritt 1:
 Die Griffsäule durch die Kunststoffabdeckung in den Grundrahmen einsetzen. Das Motorkabel anschließen. Die Schrauben mit den Unterlegscheiben anziehen, um die Griffsäule zu fixieren.

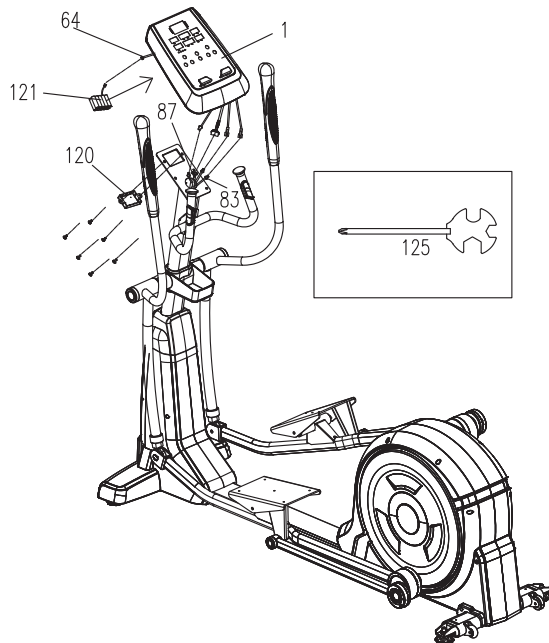


Schritt 2:
 Den Griffbügel mit Wellenscheiben, flachen Unterlegscheiben und Federscheiben an der Griffsäule montieren. Die Federscheiben und die flachen Unterlegscheiben befestigen. Die Schrauben, die mit einer Abdeckung versehen werden, einschrauben. Die Kunststoffabdeckung aufsetzen. Das Pedal-Profilrohr mit dem zentralen Stützrohr verbinden, die linke Seite analog zur rechten Seite montieren.



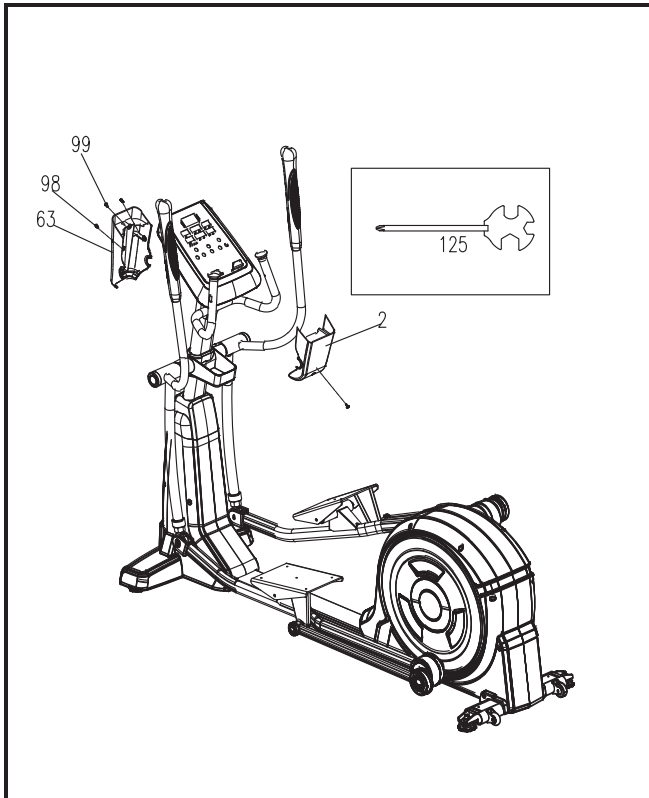
Schritt 3:

Den Griffbügel montieren. Den Herzfrequenz-Griffbügel mit der mittig angeordneten Halterung verbinden. Die Sensorkabel anschließen. Dann den Griffbügel mit Schrauben montieren. Die Sensorkabel dabei nicht einklemmen. Den Flaschenhalter festschrauben.

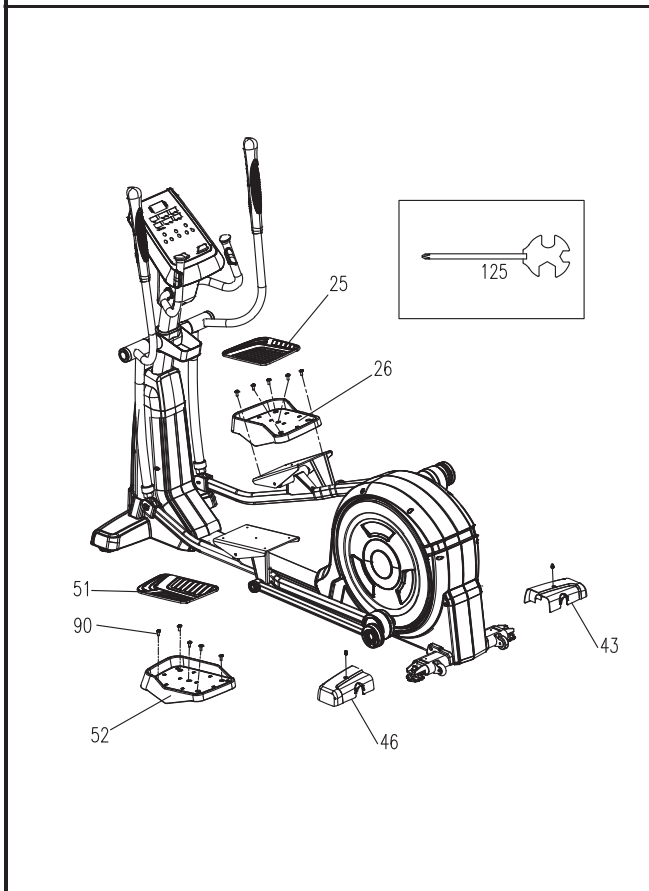


Schritt 4:

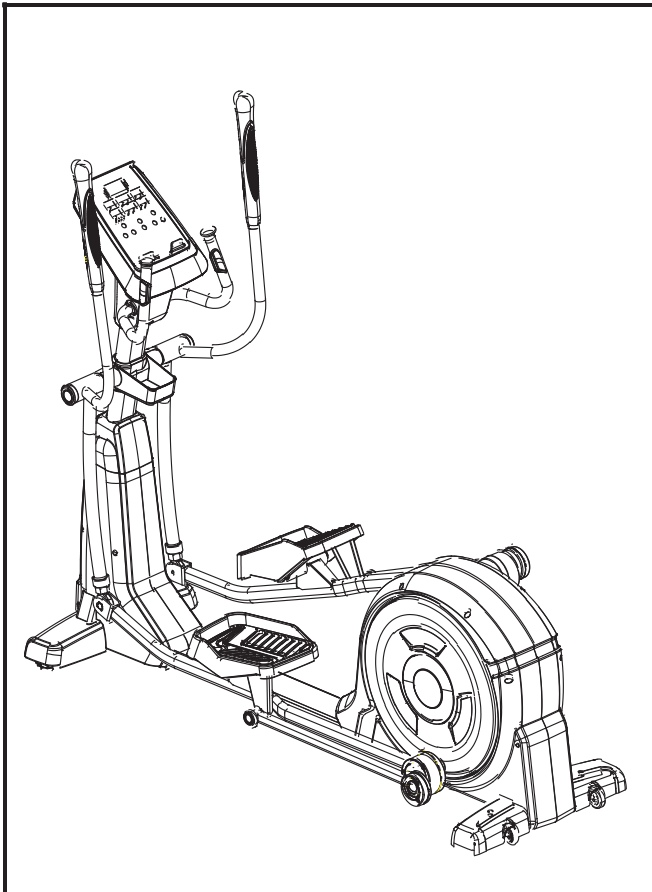
Die Konsole montieren. Die von der Konsole und der Griffsäule kommenden Kabel und zusammen stecken. Die mit der Lithium-Batterie bestückte Konsole an der Halterung montieren.



Schritt 5:
Die Abdeckung des Griffbügels montieren. Wie in der Abbildung gezeigt, die Kunststoffabdeckung auf den Herzfrequenz-Griffbügel setzen.



Schritt 6:
Die Pedale am Rahmen montieren. Wie aus der Abbildung ersichtlich zuerst das Pedal montieren, dann die Pedalauflage einsetzen. Dann die Standfüße mit den Abdeckungen versehen.



SCHRITT 7

BEDIENUNGSANLEITUNG FÜR DEN TRAININGSCOMPUTER

Funktion

ZEIT: 0:00 - 99:00, kann auf Rückwärtszählen eingestellt werden

STRECKE: 0,00 - 99,50 km, kann auf Rückwärtszählen eingestellt werden

KALORIEN: 0 - 990, kann auf Rückwärtszählen eingestellt werden

HERZFREQUENZ: P-40 bis 220, es kann eine maximale Herzfrequenz eingestellt werden

WATT: 20 - 300, es können Leistungswerte voreingestellt werden

MANUELL: 1 - 32 Schwierigkeitsgrade

PROGRAMM: P1 - P12

H.R.C. (HERZFREQUENZ) : 55%, 75%, 90%, IND (ZIEL)

BENUTZERDATEN: U0 - U4

- GESCHLECHT: FRAU/MANN
- ALTER: 10 - 25 - 99
- GRÖSSE: 100 - 1670 - 200 (cm)
- GEWICHT: 20 - 50 - 150 (kg)



Wenn die Herzfrequenz-Erholung gemessen werden soll, drückt die trainierende Person nach einer bestimmten Zeit für 1 Minute die Taste, wenn die Zeit abgelaufen ist, zeigt die Anzeige den Erholungszustand mit F1 bis F6 an. 1. Die Stromzufuhr einschalten und dann den Betrieb-Modus einstellen: Es ertönt ein 1 Sekunden langer Warnton und gleichzeitig wird auf dem Zeit-Matrix-Display km angezeigt, 1 Sekunde im U0 Modell-Fenster

2. Wenn im digitalen Display U0 angezeigt wird, mit den „+/-“-Tasten einen Wert zwischen U0 und U4 auswählen, dann mit der ENTER-Taste bestätigen. Dann das Geschlecht, das Alter, die Körpergröße und das Körpergewicht eingeben. Die Eingaben mit ENTER bestätigen.

3. Wenn Sie sich für die manuelle Funktion entscheiden, die ENTER-Taste drücken, dann mit den „+/-“-Tasten für alle Funktionen (z. B. Zeit, Strecke, Watt, Herzfrequenz) den gewünschten Wert eingeben. Dann die START-Taste drücken, um mit dem Training zu beginnen. Sie können mit den „+/-“-Tasten jederzeit die eingestellten Werte verändern.

Bedienung

Herzfrequenzmessung: Die trainierende Person umfasst die Sensoren und nach 5 Sekunden wird die Herzfrequenz angezeigt.

Allgemeines Trainingsprogramm: Die trainierende Person kann mit den Tasten das lt. Trainingsplan zu erreichende Ziel für die Zeit, die Strecke, die Wattzahl und die Herzfrequenz einstellen und trainieren, bis alle Wert auf null stehen. Wenn ohne die Trainingsziele einzugeben mit dem Treten der Pedale begonnen wird, wird für die einzelnen Parameter die Summe angezeigt.

Automatische Abschaltung: Wenn im Betrieb-Modus keine Taste betätigt wird und kein Signal eingeht, schaltet der Computer abhängig von der Temperatur nach 4 Minuten auf Stand-by. Sobald eine Taste gedrückt wird oder ein Bewegungssignal eingeht, schaltet das Gerät wieder auf den Normalbetrieb um.

Beschreibung der Tasten

START : Durch Drücken der Taste wird der Computer eingeschaltet.

ERHOLUNG: Wenn die Herzfrequenz-Erholung gemessen werden soll, drückt die trainierende Person nach einer bestimmten Zeit für 1 Minute die Taste, wenn die Zeit abgelaufen ist, zeigt die Anzeige den Erholungszustand mit F1 bis F6 an.

- + : Mit dieser Taste wird der Wert für die Funktion erhöht (Zeit/Strecke/Watt/Herzfrequenz, Mit etc.)
- : Mit dieser Taste wird der Wert für die Funktion gesenkt (Zeit/Strecke/Watt/Herzfrequenz, : Mit etc.)
RESET : Mit dieser Taste werden die verschiedenen Parameter auf null zurückgesetzt.

ENTER : Um die Zeit, die Strecke, die Wattzahl, die Schwierigkeitsstufe auszuwählen die Taste drücken und dann mit der Enter-Taste bestätigen, gleiches gilt für die Herzfrequenz

Wenn die Herzfrequenz gemessen werden soll, bitte die Taste „ERHOLUNG“ drücken, um mit der Messung beginnen zu können.

Während des 1 Minute dauernden Tests wird bis auf 0:00 rückwärts gezählt und das Symbol blinkt bis der Wert 0 erreicht ist.

1 Minute lang die Griffe umfassen, das Herzschlag-Symbol blinkt bis die Zeitanzeige 0 erreicht hat, dann wird das Ergebnis in Form von F1 - F6 angezeigt.

Bewertung der Testantwort	Herzzustand des Benutzers	Herzfrequenzunterschied (vor und nach dem Test)
F1	Hervorragend	mittlerer Unterschied 50
F2	Sehr gut	40 - 49
F3	Normal	30 - 39
F4	Akzeptabel	20 - 29
F5	Muss durch Sport verbessert werden	10 - 19
F6	Es darf nicht trainiert werden	Weniger als 10

Herzfrequenz-gesteuerter Modus

Mit dieser Funktion wird der Trainingswiderstand über die Herzfrequenz gesteuert. Es gibt vier verschiedene Möglichkeiten hierfür:

- i. 5 % -- Programm für einen Gewichtsverlust
- ii. 75 % -- Programm für einen positiven Gesundheitseffekt
- iii. 90 % -- Programm für eine sportliche Belastung
- iv. Ziel-Herzfrequenz -- Anpassung des Trainings an die eingestellte Herzfrequenz

HINWEIS

1. Der Computer sollte nicht in einer feuchten Umgebung aufgestellt/gelagert werden.



GARLANDO SPA
Via Regione Piemonte, 32 - Zona Industriale D1
15068 - Pozzolo Formigaro (AL) - Italy
contact@toorxprofessional.it
www.toorxprofessional.it