

TCORX
PROFESSIONAL LINE

BEDIENUNGSANLEITUNG



CLX9000



Cod: GRLDTCORXCLX9000

Rev : 00

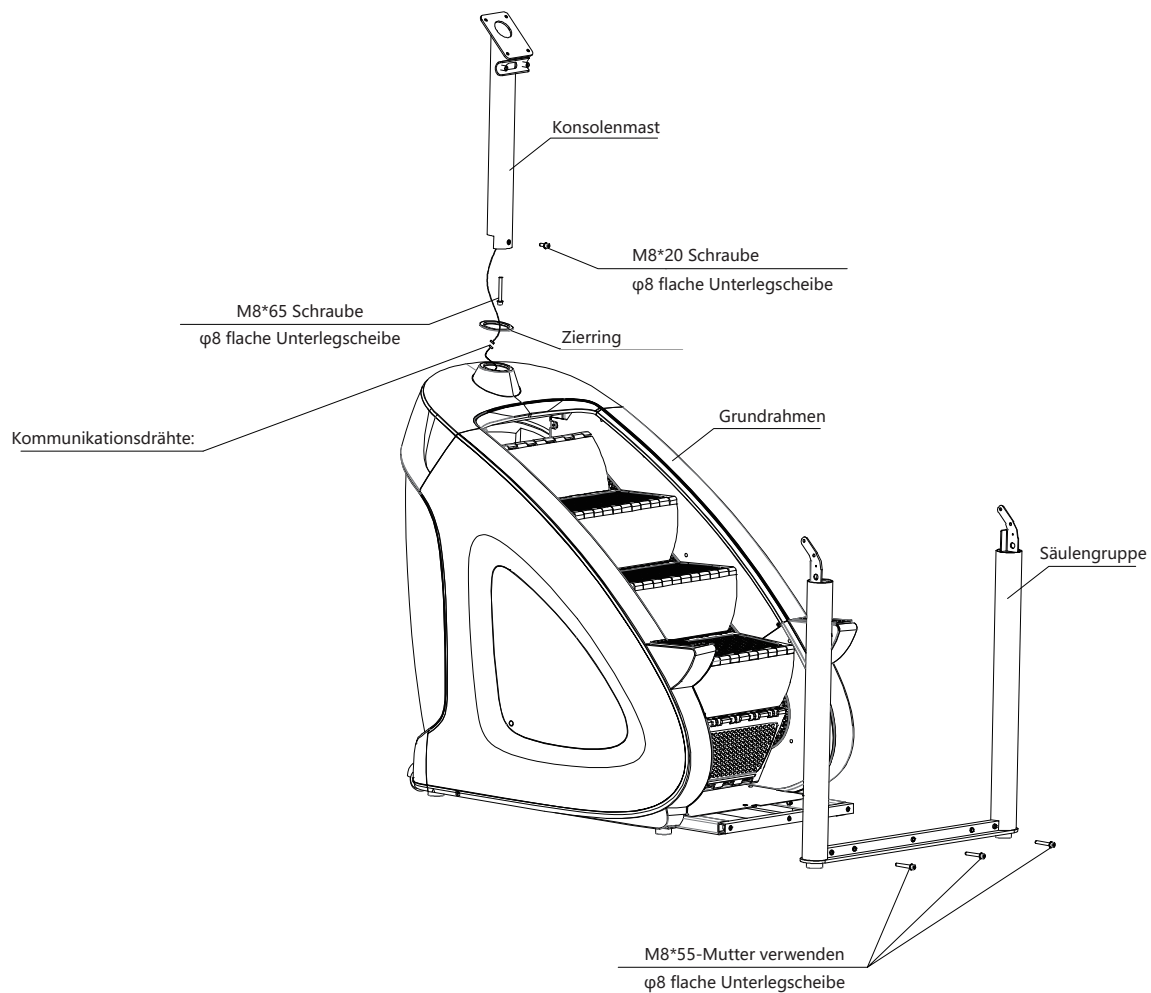
Ed : 03/20



Montageschritte

Schritt 1

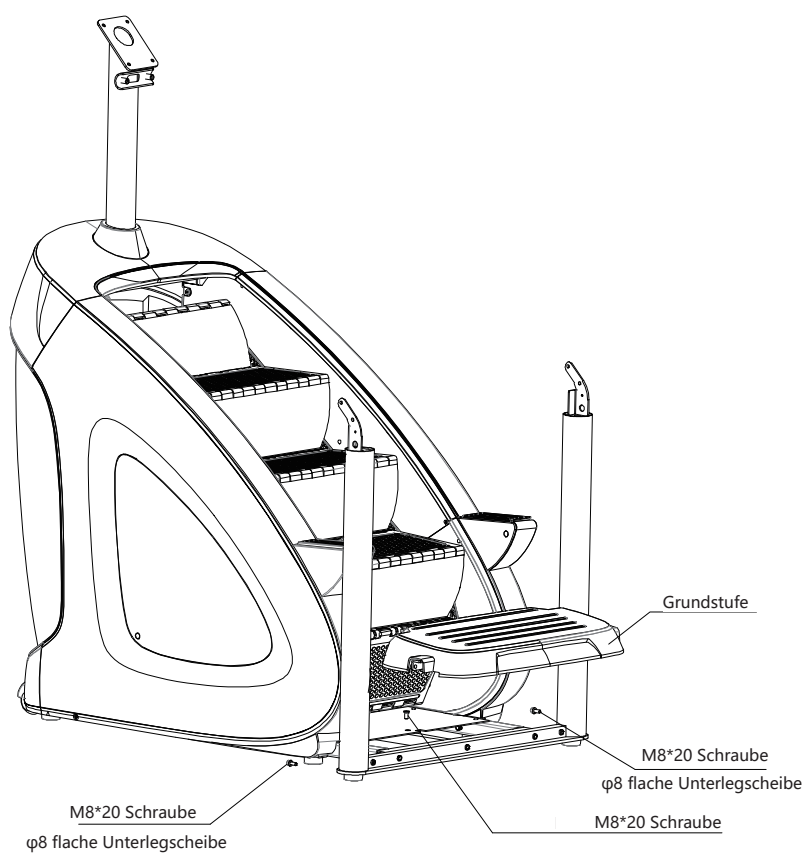
- ① Die Drähte mit derselben Klemme verbinden.
- ② Den Zierring am Konsolenmast mit den Schrauben M8*20 (1 Stück), M8*65 (1 Stück) und einer flachen Unterlegscheibe $\varnothing 8$ (1 Stück).
- ③ Die Säulengruppe mit M8*55-Schrauben (3 Stück) und flachen Unterlegscheiben $\varnothing 8$ (3 Stück) befestigen.



Montageschritte

Schritt 2

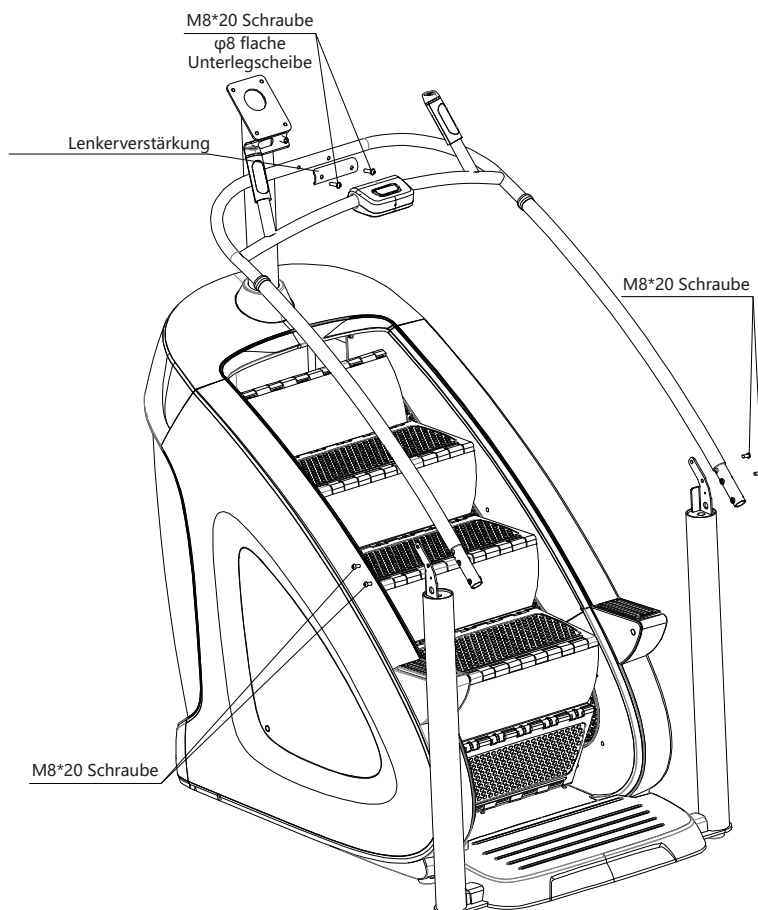
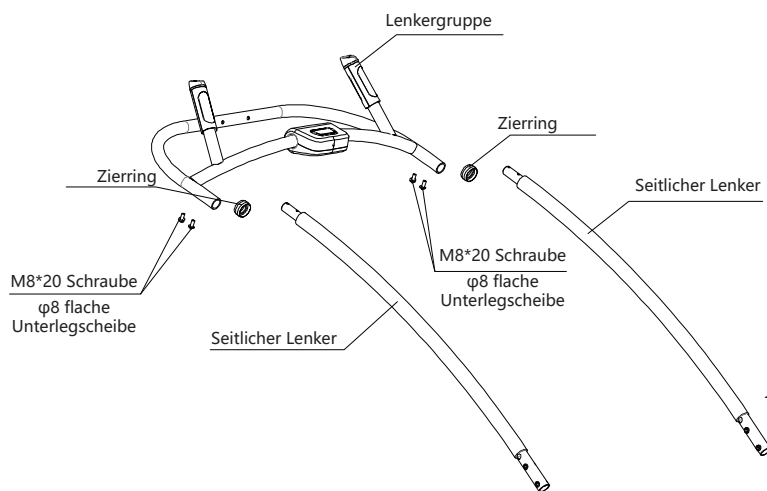
- ① Die Grundstufe befestigen, M8*20-Muttern (2Stück), flache Unterlegscheiben $\varnothing 8$ (2Stück) und M8*20-Mutter (1Stück) verwenden



Montageschritte

Schritt 3

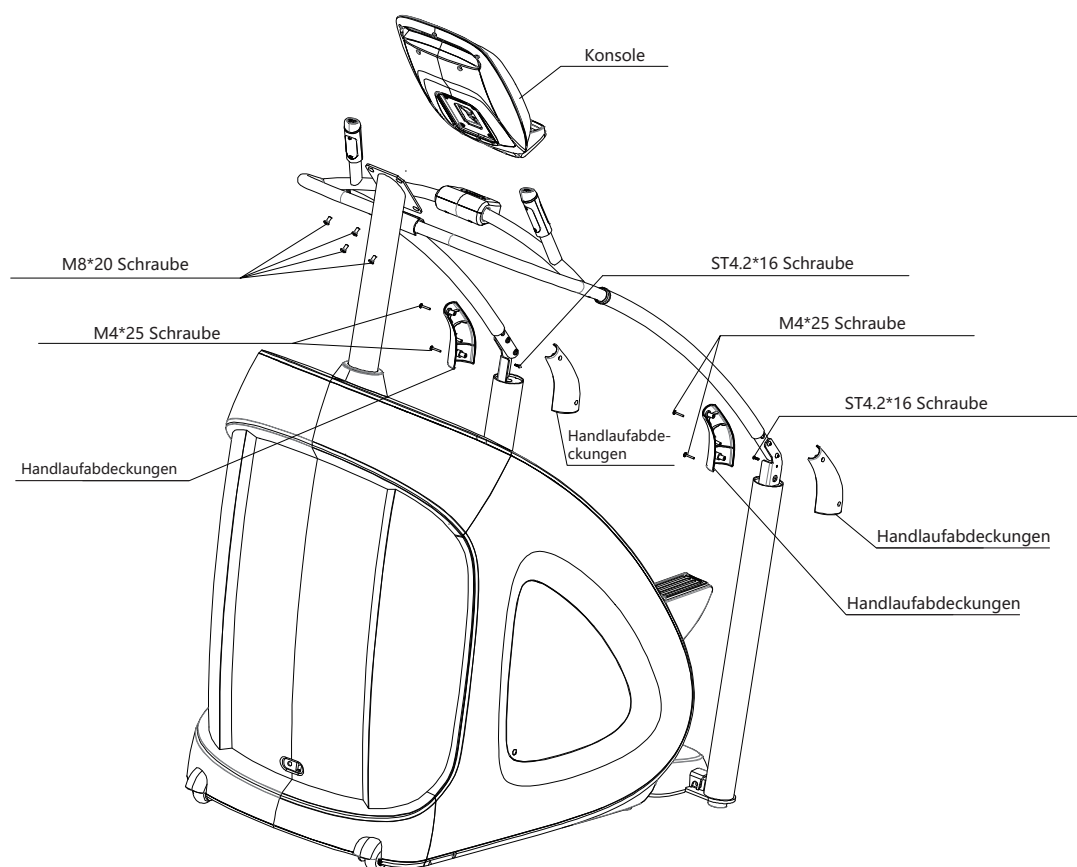
- ① Die Drähte mit derselben Klemme verbinden.
- ② Den Seitenlenker am oberen Lenker mit Zierringen befestigen, M8*20 Muttern (4 Stück) und flache Unterlegscheiben $\varnothing 8$ (4 Stück) verwenden.
- ③ Die Lenkergruppe am Konsolenmast mit einer verstärkten Basis befestigen, M8*20 Schrauben (4 Stück) und flache Unterlegscheiben $\varnothing 8$ (4 Stück) verwenden.
- ④ Die Lenkergruppe an der Säulengruppe befestigen, M8*20 Schrauben verwenden.



Montageschritte

Schritt 4

- ① Die Konsole befestigen, M8 '20 Schrauben (4 Stück) verwenden)
- ② Die Handlaufabdeckungen mit M4*25 Schrauben (4 Stück) und ST4.2*16 Schrauben (2 Stück) befestigen.



Beschreibung der Konsole

Anzeige

LED-Display-Konsole, zeigt folgende Informationen an:

Zeit(S): Anzeige von „00:00-99:59 “ ; Standardzeit für positive Zeitmessung, Erhöhung jede 1 Sekunde.

Strecke(km): Anzeige von „0-99.9 “ ; Standardstrecke für positive Zeitmessung, Erhöhung jede 0,1 km.





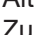


Kalorien(Kcal): Anzeige von „0-99.9 “ ; Standardkalorie für positive Zeitmessung, Erhöhung jede 0,1 Kcal.

Geschwindigkeit (Km/h):Anzeige von „0-100km/h“ Erhöhung jede 0.1km/h

Intensität: anzeige von „1-20“ ;





Beschreibung der Konsole

Nummer	Bezeichnung	Details
①	einfache Sprache	Blau(3Sekunden): Einschalten Blau stetig: Standby Blau blinkend: Suche nach Bluetooth/ Einloggen in das System Green: Einloggen in das System erfolgreich Rot blinkend(2Sek): Einloggen in das System fehlgeschlagen Gelb(60Sekunden): Pause Blau(1Sekunde:HerunterkühlenRot(1Sekunde):Stopp Rot(2Sekunden): System verlassen
②	Strecke Herzfrequenz Schrittfrequenz	Zum Ändern Taste  verwenden
③	Kal Kal/h Kraft	Zum Ändern Taste  verwenden
④	Benutzte Zeit Verbleibende Zeit Systemzeit	Zum Ändern Taste  verwenden
⑤	Geschwindigkeit Durchschnittsgeschwindigkeit Schritte	Zum Ändern Taste  verwenden
⑥	LED-Display	Informationen zum Training
⑦	Programm	6 Trainingsmodi, Start per Knopfdruck
⑧	Zifferntastatur	Alter, Gewicht und Passwort usw. eingeben Zum Löschen Taste  drücken, zur Bestätigung OK drücken.
⑨	Ansicht	Nach dem Ende der Übung speichert das System automatisch die aktuellen Übungsdaten. Auf die Ansicht klicken, um die aktuellen Übungsergebnisse anzuzeigen.
⑩	Gebläse	Einstellen der Lüftergeschwindigkeit: niedrig, hoch
⑪	Schwierigkeitsgrad	Taste   drücken Trainingsintensität einstellen
⑫	Zielprogramm	Ein Trainingsziel festlegen, einschließlich Zeit, Entfernung, Kal
⑬	Programm zur Selbstbearbeitung	Programm zur Selbstbearbeitung
⑭	Start/Stopp	Wenn das Gerät stillsteht, diese Taste zum Starten drücken. Wenn das Gerät läuft, diese Taste zum Stoppen drücken.
⑮	USD	Ladegeräte für mobile elektronische Geräte
⑯	NFC Identifizierung	Identifizierung von Benutzerinformationen (Smart-System-Version)


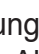

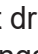

Bedienungsanleitung

Schnellstart










- Taste  drücken, alle Daten werden gezählt, die untere Zeile des Displays ist hell. Display leuchtet und Intensität Einstellung Verknüpfung; die Tasten - + drücken, um die Intensität einzustellen, die Daten können umgeschaltet werden.
- Die Taste  drücken, um alle Daten zu löschen, das Display erinnert daran, "ANY KEK TO CONTINUE OR PRESS OK TO QUIT", eine beliebige Taste drücken, um das Gerät weiter zu benutzen, die Taste drücken, um das Programm zu beenden.

Start des voreingestellten Programms








- Ein beliebiges Programm wählen, wenn die LED-Anzeige "START OR PRESS OK TO SET UP" anzeigt. Taste  drücken, um das voreingestellte Programm zu starten, Standardzeit 30 Minuten, Einstellung des Schwierigkeitsgrades Taste  drücken, um das Programm einzustellen: 1, Einstellung des Alters (10-90): Display erinnert „Enter your age“ („Geben Sie Ihr Alter ein“) (Eingabe Ihres Alters) Standardwert „35“, - + drücken, um Ihr Alter auszuwählen oder direkt einzugeben, die Taste  zum nächsten Schritt drücken; 2, Gewichtseinstellung (30-180): Display erinnert „Enter your weight“ („Geben Sie Ihr Gewicht ein“) (Eingabe Ihres Gewichts) Standardwert „65“, - + drücken, um Ihr Gewicht auszuwählen oder direkt einzugeben, die Taste  zum nächsten Schritt drücken; 3, Zeiteinstellung (5-99): Display erinnert „ENTER TIME“ („ZEIT EINGEBEN“) (Eingabe der Zeit) Standardwert „30min“, - + drücken, um die Zeit auszuwählen oder direkt einzugeben,  drücken, um zu beginnen.

Start des Zielprogramms

- Taste  drücken, Display erinnert „SET TIME OR ENTER THE NEXT TARGET“ („ZEIT EINSTELLEN ODER NÄCHSTES ZIEL EINGEBEN“) gleichzeitig blinkt das Zeitfenster. Standardzeit 30min; Einstellintervall 5:00-99.00; einstellen mit - + Taste, 1min pro Druck oder mit Zifferntastatur zur Einstellung der Detailzeit,  drücken, Display erinnert "PRESS START TO BEGIN" („ZUM BEGINNEN START DRÜCKEN“), zum Starten des Gerätes  drücken.
- Taste  drücken, Display erinnert „SET TIME OR ENTER THE NEXT TARGET“ („ZEIT EINSTELLEN ODER NÄCHSTES ZIEL EINGEBEN“) gleichzeitig blinkt das Zeitfenster. Standardeinstellung 1,0 km, Einstellintervall 1-99; Einstellung mit - + Taste, 1km pro Druck, oder den Ziffernblock verwenden, um die detaillierte Entfernung einzustellen, Nach dem Drücken von  erinnert das Display "PRESS START TO BEGIN" („ZUM BEGINNEN START DRÜCKEN“), die Taste  , um zu starten.
- Die Taste  drücken, das Display erinnert „SET CALORIES OR ENTER THE NEXT TARGET“ („KALORIEN EINSTELLEN ODER DAS NÄCHSTE ZIEL EINGEBEN“), gleichzeitig blinkt das Kalorienfenster, Standardeinstellung 50Kcal; Einstellintervall 50-990; Einstellung mit - + Taste, 10Kcal pro Druck, oder den Ziffernblock verwenden, um die Kalorien detailliert einzustellen, die Taste  drücken, das Display erinnert 2PRESS START TO BEGIN“ („ZUM BEGINNEN START DRÜCKEN“), Taste  drücken, um zu starten.

Bedienungsanleitung

Start des Programms zur Selbstbearbeitung

- Taste  drücken, das Display erinnert „USER PROGRAM“ („BENUTZERPROGRAMM“) Nach Abschluss der Information wird die erste Zeile des Displays angezeigt Das erste Licht blinkt, die Einstellung mit - +, jedes Drücken 1 Schwierigkeitsgrad oder verwenden die Zifferntastatur verwenden, um Details einzustellen,  für den nächsten Schritt drücken, wenn der letzte Schritt beendet wird,  drücken, Display erinnert „ENTER TIME“ („ZEIT EINGEBEN“)  drücken, Display erinnert „PRESS START TO BEGIN“ (ZUM BEGINNEN START DRÜCKEN“),  drücken, um die Übung zu beginnen.

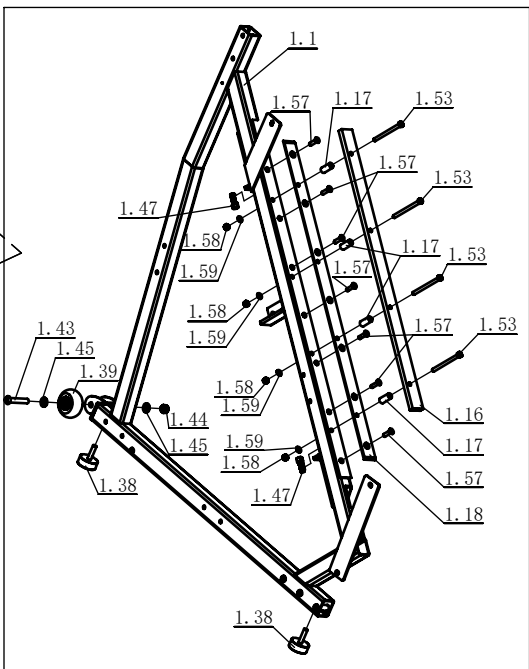
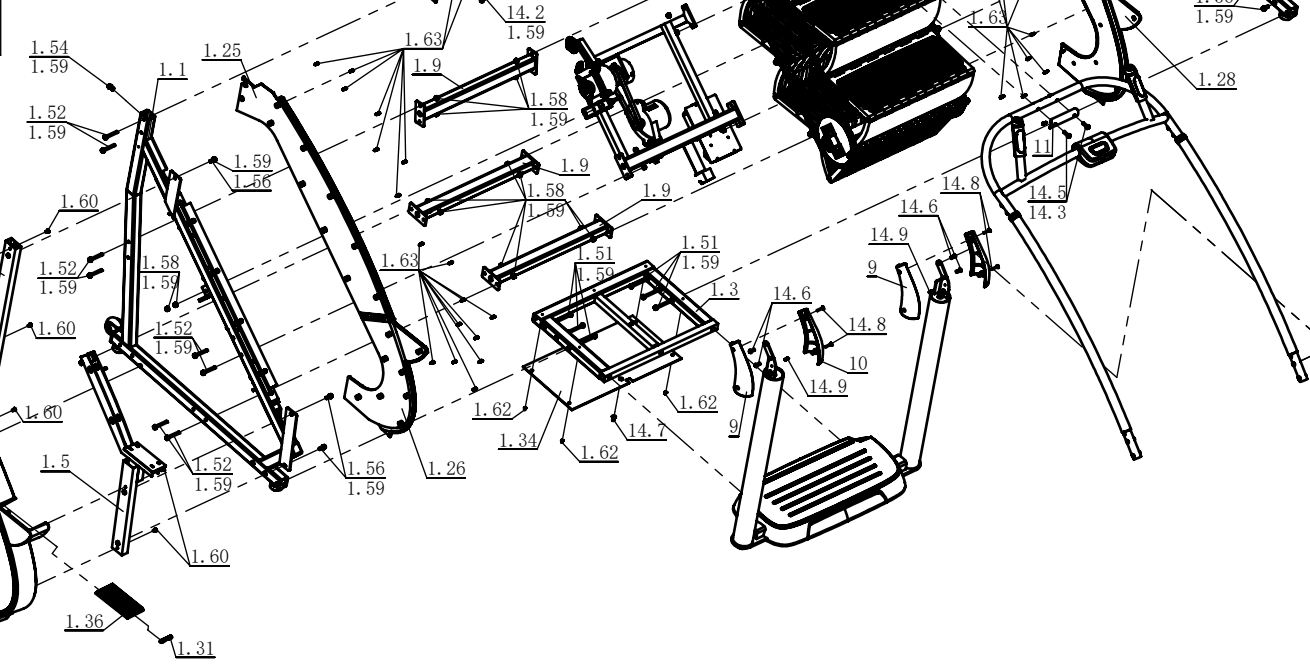
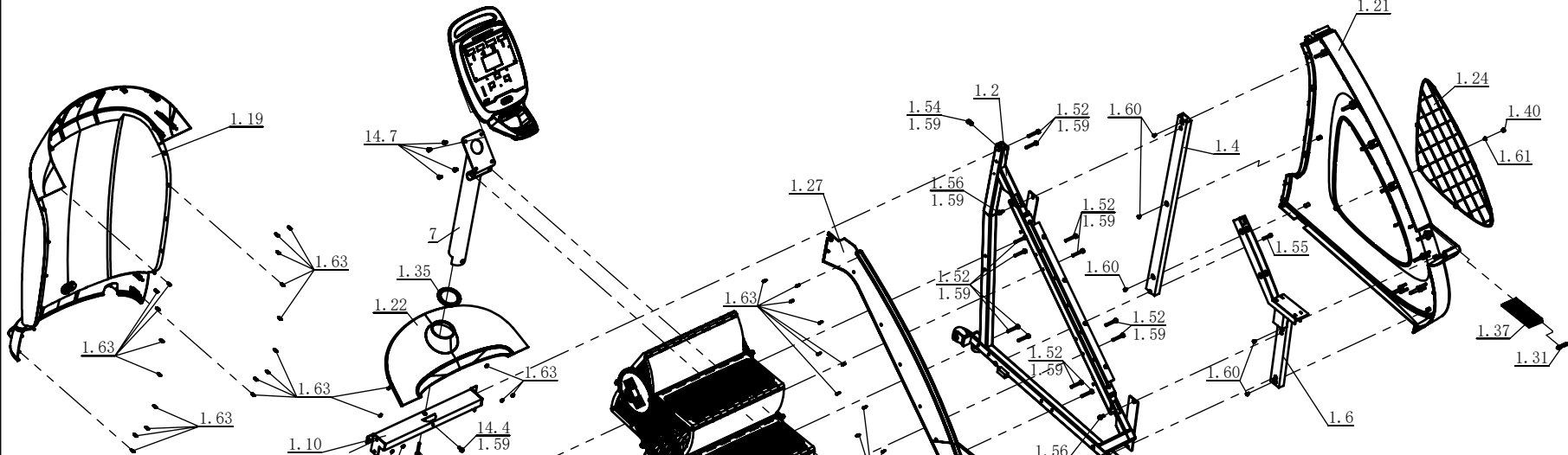
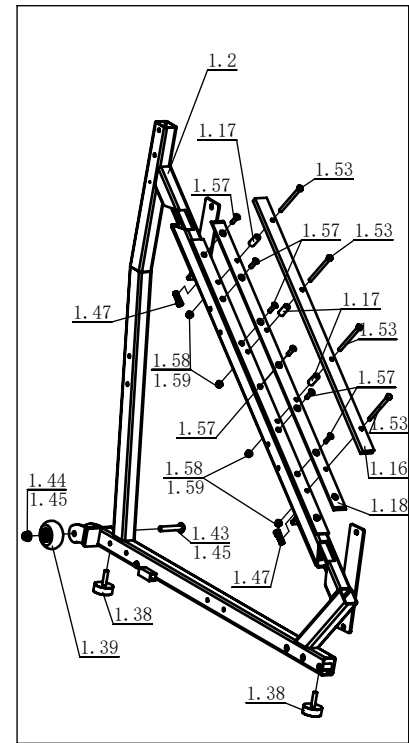
CLIMBMILL TEILELISTE

Nr.	Teile	Menge	Nr.	Teile	Menge
1	Grundrahmen	1	2,1	Handlaufstütze	1
1,1	Stützrahmen (L)	1	2,2	Nivellierfuß	2
1,2	Stützrahmen (R)	1	3	Griffbügelmontage	1
1,3	Basisrahmen	1	3,1	Griffbügel	1
1,4	Aufrechtes Stützrohr	2	3,2	HerzFrequenz-Vorderschale	2
1,5	Stufenrahmen (L)	1	3,3	HerzFrequenz Rückenschale	2
1,6	Stufenrahmen (R)	1	3,4	Knopfblende	2
1,7	Oberes Zahnrad	1	3,5	Licht Taste Basis	2
1,8	Unteres Zahnrad	1	3,6	Taste	4
1,9	Horizontaler Stützrahmen	3	3,7	Tastenabdeckung	1
1,10	Oberer horizontaler Stützrahmen	1	3,8	Start/Stopp-Taste	1
1,11	Rahmen des Antriebsstranges	1	3,9	Not-Aus obere Schale	1
1.11.1	Tragrahmen des Antriebsstrangs	1	3,10	Not-Aus untere Schale	1
1.11.2	Montagearm der Lichtmaschine	1	3,11	Sicherheitsschalter	1
1.11.3	Untersetzungs Zahnrad	1	3.11.1	Zugfeder	1
1.11.4	Umlenkrolle	1	3.11.2	Hebel Sicherheitsschalter	1
1.11.5	240J6 Antriebsriemen	1	3.11.3	Betätigter Sicherheitsschalter	1
1.11.6	M12 Mutter	1	3.11.4	Schalter obere Schale	1
1.11.7	M12*50 Schraube	1	3.11.5	Schalter untere Schale	1
1.11.8	Φ12 flache Unterlegscheibe	2	3.11.6	Clip-Montage	1
1.11.9	M8 × 45 Schraube	1	3.11.12	Beutel mit Montagezubehör	4
1.11.10	M8 × 35 Schraube	4	3.11.13	Not-Aus-Schalter	1
1.11.11	M8 × 20 Schraube	2	3.11.14	Not-Aus	1
1.11.12	5 / 16×0,75Schraube	1	3,12	M5×10 Schraube	4
1.11.13	M8 Mutter	5	3,13	M4×25 Schraube	4
1.11.14	M8 heX Mutter	1	3,14	M3×10 Schraube	2
1.11.15	Φ8flache Unterlegscheibe	7	3,15	M3×5 Schraube	2
1.11.16	Φ8 Federscheibe	2	3,16	ST4×20 Schraube	6
1.11.17	M6 × 8 Schrauben	2	3,17	ST4,2×16 Schraube	4
1.11.18	M5×30 Schraube	3	3,18	Tastatur am Griffbügel	2
1.11.19	M5 × 35 Schrauben	2	3,19	Griffbügel LED-Platine	2
1.11.20	Lichtmaschine	1	4	Montage hintere Stufe	1
1.11.21	Leistungswiderstand	1	4,1	Rahmen hintere Stufe	1
1.11.22	Steuerung	1	4,2	Hintere Stufe	1
1.11.23	Näherungsschalter	1	4,3	Warnstreifen	1
1.11.24	M4 × 10 Schraube	8	4,4	M6×12 Schraube	12
1.11.25	Bremse	1	4,5	ST4×10 Schraube	4
1.11.26	Drehzahlminderer	1	4,6	Φ4 flache Unterlegscheibe	4
1.11.27	Scheibenfeder	1	5	Linker Handlauf	1
1.11.28	Φ6 flache Unterlegscheibe	1			
1.11.29	M6x20 Mutter	1	5,1	Linkes Handlauf-Rohr	1
1.11.30	Φ6 Federscheibe	1	5,2	Schaumstoff für den Handlauf	1
1.11.31	Magnetschalter	1	6	Rechter Handlauf	1
1.11.32	M4*10 Schraube	2	6,1	Rechtes Handlauf-Rohr	1
1,12	Kette	2	6,2	Schaumstoff für den Handlauf	1
1,13	Untersetzungskette	1	7	Konsolenmast	1
1,14	Treppenschlusswelle, Stufe	8	8	Zusammenbau Konsole	1
1,15	Treppenschlusswelle, Setzstufe	8	8,1	Befestigungsrahmen für die Konsole	1
1,16	Kettenbegrenzer	2	8,2	Konsole vordere Schale	1
1,17	Begrenzer-Abstand	8	8,3	Konsole hintere Schale	1
1,18	Kettenführungsplatte	2	8,4	Konsole hintere Abdeckung	1
1,19	Frontblende	1	8,5	Flaschenhalter	1
1,20	Seitliche Blende (L)	1	8,6	Konsole vordere Abdeckung	1
1,21	Seitliche Blende (R)	1	8,7	Linker Gebläsekanal	1
1,22	Obere Blende	1	8,8	Rechter Gebläsekanal	1
1,23	Zugangsabdeckung (L)	1	8,9	Entlüftung	1

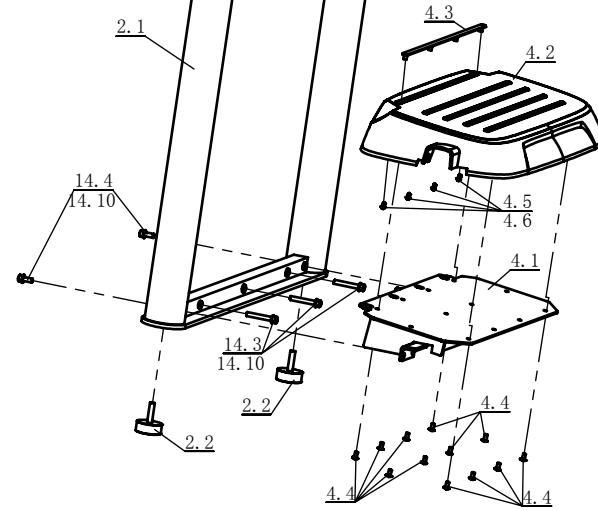
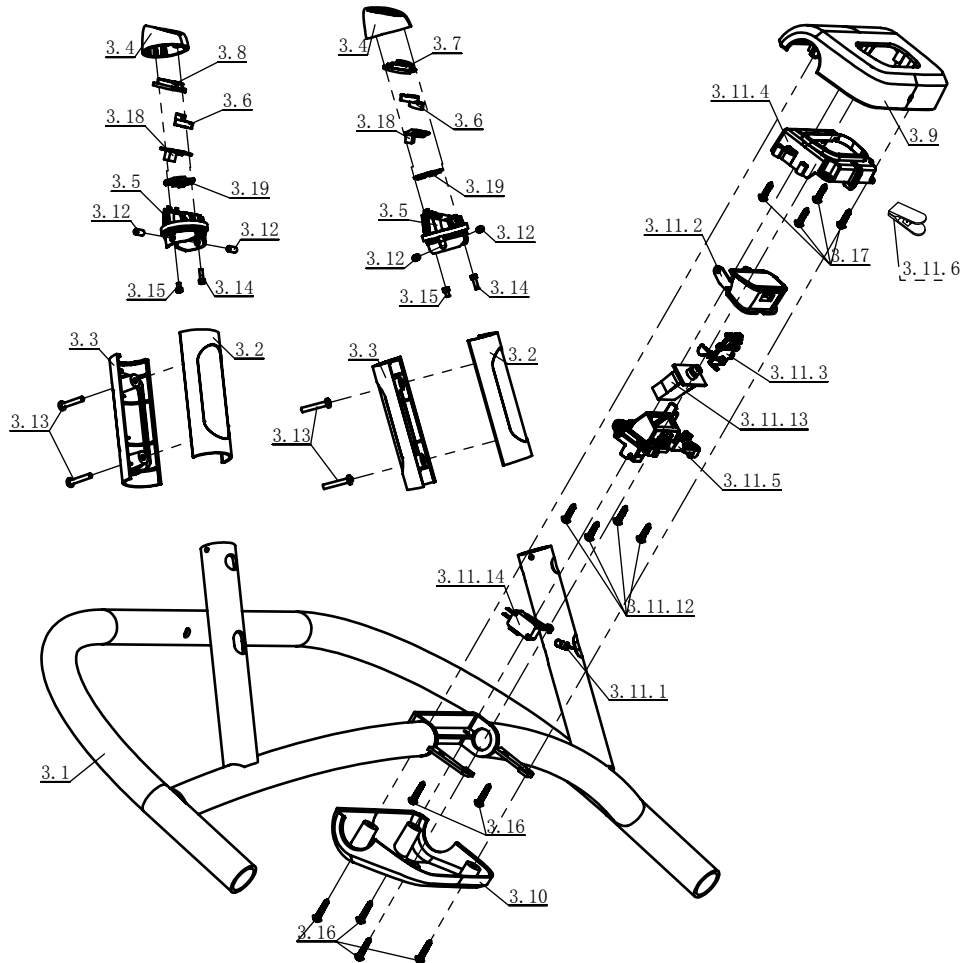
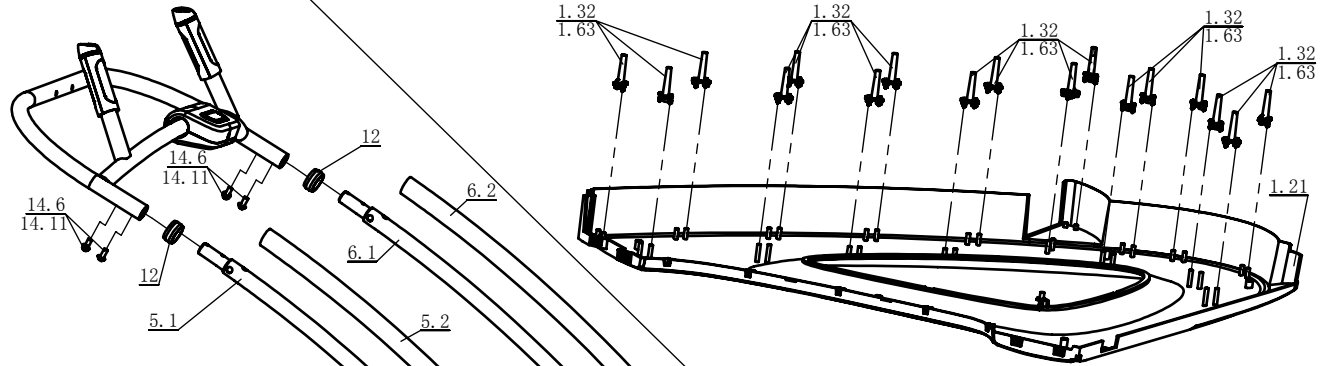
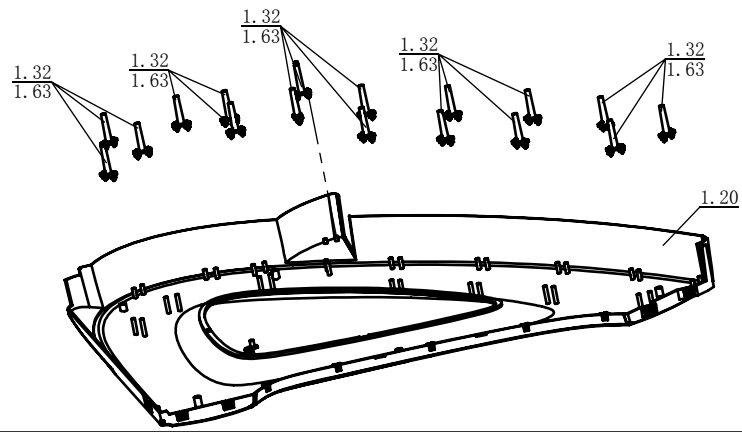
CLIMBMILL TEILELISTE

Nr.	Teile	Menge	Nr.	Teile	Menge
1,24	Zugangsabdeckung(R)	1	8,10	Abdeckung Flaschenhalter	1
1,25	Linke Seite Innenabdeckung(F)	1	8,11	Lichtobjektiv	1
1,26	Linke Seite Innenabdeckung(B)	1	8,12	Rutschfeste Matte	1
1,27	Rechte Seite Innenabdeckung(F)	1	8,13	LED-Display	1
1,28	Rechte Seite Innenabdeckung(B)	1	8,14	USB	1
1,29	Montage Stufe	8	8,15	M5×8 Schraube	32
1.29.1	Schritt	1	8,16	M4×40 Schraube	2
1.29.2	Warnstreifen	1	8,17	ST3, 5×8 Schraube	33
1.29.3	ST4.10* Schraube	4	8,18	Φ4 flache Unterlegscheibe	4
1.29.4	Φ4 flache Unterlegscheibe	4	8,19	M8 Mutter	4
1,30	Montage Setzstufe	8	8,20	Montage Gebläse	1
1.30.1	Setzstufe	1	8,21	Montage Hauptplatte	1
1.30.2	ST4.10* Schraube	2	8,22	Montage Zusatzplatte	1
1,31	Warnstreifen	2	8,23	LED-Module	1
1,32	Blende Abstand	34	9	Handlaufabdeckung(L)	2
1,33	Kunststoff-Unterlegscheibe	32	10	Handlaufabdeckung(R)	2
1,34	Untere Verkleidung	1	11	Verstärkungsplatte Handlauf	1
1,35	Zierring	1	12	Zierring	2
1,36	Standpolster(L)	1	13	Einseitig selbstklebendes EVA	1
1,37	Standpolster(R)	1	14	Beutel mit Montagezubehör	1
1,38	Nivellierfuß	4	14,1	Karton	1
1,39	Transportrad	2	14,2	M8×65 Schraube	1
1,40	Φ11Schraublockkappe	4	14,3	M8×55 Schraube	3
1,41	Lager UCP204	4	14,4	M8×20 Schraube	3
1,42	Lager 608-2Z	16	14,5	M8×30 Schraube	2
1,43	M12*70 Schraube	2	14,6	M8×20 Schraube	8
1,44	M12 Nylonmutter	2	14,7	M8×20 Schraube	5
1,45	Φ12 flache Unterlegscheibe	4	14,8	M4×30 Schraube	4
1,46	M10*40 Schraube	8	14,9	ST4.2×16 Schraube	2
1,47	M10*30 Schraube	4	14,10	Φ8 flache Unterlegscheibe	7
1,48	Φ10 flache Unterlegscheibe	8	14,11	Φ8 Gebogene Unterlegscheibe	6
1,49	Φ10 Federscheibe	8			
1,50	M8*80 Sechskantschraube	2			
1,51	M8*70 Sechskantschraube	6			
1,52	M8*60 Sechskantschraube	22			
1,53	M8*105 Sechskantschraube	8			
1,54	M8*20 Sechskantschraube	2			
1,55	M8*40 Sechskantschraube	2			
1,56	M8*20 Sechskantschraube	6			
1,57	M8×30 Schraube	14			
1,58	M8 Nylonmutter	46			
1,59	Φ8 flache Unterlegscheibe	84			
1,60	M6 × 12 Schraube	10			
1,61	M4 × 10 Schraube	2			
1,62	M4 × 10 Schraube	5			
1,63	ST4.2 × 16 Schraube	136			
1,64	Φ6 Lagerschelle	16			
1,65	Φ6 flache Unterlegscheibe	16			
2	Montage Handlauf	1			

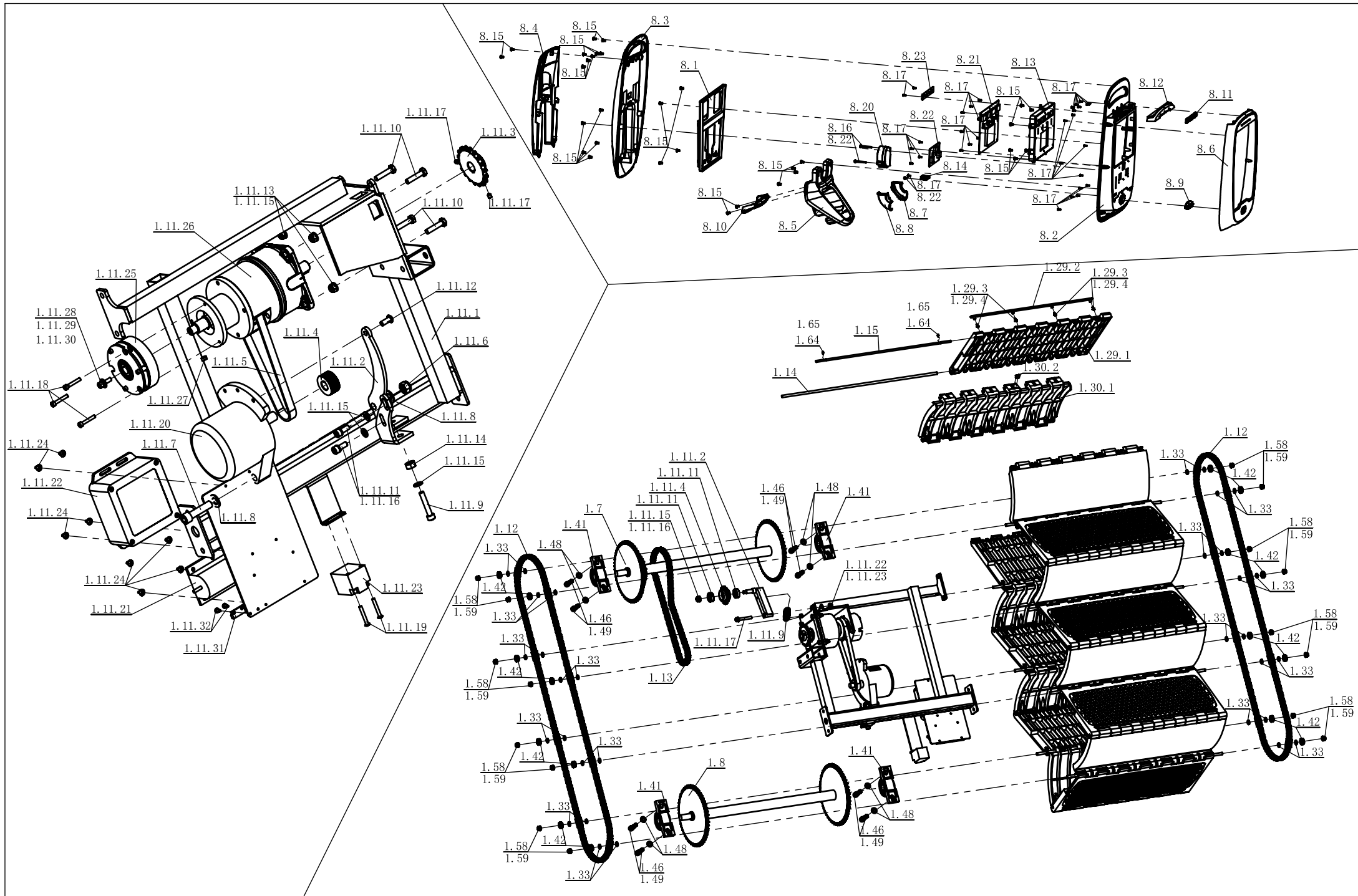
MONTAGE



MONTAGE 2



MONTAGE 3





GARLANDO SPA
Via Regione Piemonte 32, Zona Ind.
15068 - Pozzolo Formigaro (AL) - Italy
www.toorxprofessional.it
contact@toorxprofessional.it