

TOORX

PROFESSIONAL LINE

MANUALE D'ISTRUZIONI

Codice : GRLDTOORXBRXR9500

Revisione : 00

Edizione : 09/20



BRX R9500



Istruzioni originali in lingua italiana.

Leggere il manuale con la massima attenzione e tenerlo sempre a portata di mano vicino al prodotto.



INDICE DEGLI ARGOMENTI

1.0	AVVERTENZE DI SICUREZZA.....	pag. 3
1.1	USO PREVISTO E CONTROINDICATO - CONVENZIONI.....	pag. 4
1.2	TARGHE ADESIVE SUL PRODOTTO.....	pag. 5
1.3	CARATTERISTICHE TECNICHE.....	pag. 6
2.0	LOCALE DI INSTALLAZIONE DEL PRODOTTO.....	pag. 7
2.1	DISIMBALLO - CONTENUTO SCATOLA.....	pag. 8
2.2	ASSEMBLAGGIO DEL PRODOTTO.....	pag. 10
2.3	LIVELLAMENTO.....	pag. 16
2.4	SPOSTAMENTO.....	pag. 17
3.0	PROGRAMMA DI ALLENAMENTO.....	pag. 18
3.1	USO DEL TRASMETTITORE A FASCIA (OPTIONAL).....	pag. 19
3.2	CONSIGLI PRATICI E SUGGERIMENTI D'USO.....	pag. 20
3.3	FUNZIONI DELLA CONSOLE - DISPLAY.....	pag. 21
3.4	FUNZIONI DELLA CONSOLE - PULSANTI.....	pag. 22
3.5	ACCENSIONE E PROFILO UTENTE.....	pag. 23
3.6	PROGRAMMA MANUALE.....	pag. 24
3.7	PROGRAMMI PREDEFINITI.....	pag. 25
3.8	PROGRAMMA UTENTE.....	pag. 26
3.9	PROGRAMMA CARDIO.....	pag. 27
3.10	PROGRAMMA WATT.....	pag. 28
3.11	FUNZIONE BODY FAT.....	pag. 29
3.12	FUNZIONE RECOVERY.....	pag. 30
4.0	MANUTENZIONE.....	pag. 31
5.0	MESSA FUORI SERVIZIO - SMALTIMENTO.....	pag. 32
6.0	CATALOGO RICAMBI - ORDINE PARTI DI RICAMBIO.....	pag. 32
6.1	TAVOLA RICAMBI.....	pag. 33
6.2	LISTA DELLE PARTI.....	pag. 34
7.0	GARANZIA CONVENZIONALE.....	pag. 36

- Prima del montaggio e dell'impiego, leggere con la massima attenzione questo manuale d'istruzioni e gli eventuali altri fogli di istruzione allegati.
- L'attrezzo è certificato in classe S ed è idoneo per essere installato sia all'interno di un ambiente domestico, per un uso personale, che all'interno di palestre, per un uso collettivo.
Quando l'attrezzo viene installato all'interno di centri fitness, hotel, circoli o club privati è obbligatorio che gli utilizzatori siano in possesso di certificato medico per fini sportivi comprovante l'idoneità all'attività fisica.
- Usare l'attrezzo solo su una superficie piana e ricoprire il pavimento o la moquette sotto l'attrezzo per evitare danneggiamenti.
- Assicurarsi che chi usa l'attrezzo abbia capito bene le istruzioni, sorvegliando le prime fasi dell'allenamento. Il manuale d'istruzioni deve trovarsi sempre vicino all'attrezzo per una rapida consultazione, in caso di necessità.
- Assicurarsi che l'attrezzo venga usato solo da persone di età superiore a 16 anni, e da persone che siano in buone condizioni fisiche.
- Indossare sempre un abbigliamento adeguato all'attività sportiva, che non ostacoli i movimenti.
Utilizzare sempre scarpe da ginnastica adatte per la corsa.
- Mantenere saldamente il manubrio di presa con le mani durante l'allenamento. Durante l'esercizio mantenere sotto controllo il battito cardiaco e regolate di conseguenza l'intensità dell'esercizio.
- Quando, durante l'impiego dell'attrezzo, si avvertono giramenti di testa, dolore toracico o sensazione di affanno, interrompere immediatamente l'esercizio e consultare il proprio medico.
- Controllare periodicamente il serraggio della bulloneria nonché l'integrità di tutte le parti dell'attrezzo.
- **NON** installare l'attrezzo all'interno di centri medici; il prodotto non è adatto per scopi riabilitativi.
- **NON** appoggiare bicchieri o bottiglie contenenti bevande vicino o sopra all'attrezzo.
- **NON** rovinare la console e le parti plastiche dell'attrezzo, con oggetti appuntiti, spazzole o spugne abrasive, o sostanze chimiche aggressive.
- **NON** smontare parti dell'attrezzo, tranne nel caso in cui l'operazione sia specificata nel manuale d'istruzioni.
- **NON** collocare l'attrezzo in scantinati, terrazzi, cantine, zone umide in genere, non lasciarlo esposto ad agenti atmosferici (pioggia, sole, ecc) .
- **NON** permettere a bambini o ad animali domestici di avvicinarsi all'attrezzo. È buona regola porre l'attrezzo all'interno di una stanza dedicata e dotata di porta che impedisca l'accesso a chiunque non sia autorizzato ad avvicinarsi a questo tipo di prodotto.
- **NON** usare mai l'attrezzo se danneggiato o non in perfette condizioni. In caso di guasto e/o cattivo funzionamento dell'attrezzo spegnerlo e non manometterlo. Per l'eventuale riparazione rivolgersi solamente ad un centro di assistenza specializzato.
- **NON** pedalare mai scalzi e non indossare scarpe con suola in cuoio o altro materiale rigido.
- **NON** indossare un abbigliamento in materiale sintetico o in misto lana che impedisca la traspirazione durante l'allenamento. L'impiego di indumenti inadeguati può comportare problemi di natura igienica ma anche la possibilità di creare cariche elettrostatiche.

L'attrezzo è progettato e certificato in classe 'S', per un utilizzo collettivo in ambito professionale (centri fitness e palestre) e può essere impiegato anche privatamente in ambito domestico, per tutti coloro che desiderano un prodotto robusto e conforme agli standard di qualità di un prodotto professionale.

Il prodotto è un cicloergometro recumbent per uso sportivo che consente di riprodurre il movimento specifico della bicicletta tradizionale per potersi mantenere in forma attraverso un allenamento costante, ad alta intensità per un efficace miglioramento delle capacità cardiovascolari e della forza resistente.

E' indispensabile seguire tutte le istruzioni e le avvertenze contenute in questo manuale per poter essere sicuri di allenarsi in sicurezza, sforzi intensi e prolungati richiedono una buona condizione fisica e per questo motivo occorre valutare le controindicazioni d'uso elencate di seguito.

L'impiego del prodotto è vietato nelle seguenti condizioni:

- **utilizzatore di età inferiore a 16 anni;**
- **utilizzatore di peso superiore al limite indicato nella targa e nei dati tecnici;**
- **utilizzatore in stato di gravidanza;**
- **utilizzatore con diabete;**
- **utilizzatore con patologie legate a cuore, ai polmoni, o ai reni.**

La garanzia sul prodotto e la responsabilità del distributore vengono a decadere nei seguenti casi:

- **uso improprio del prodotto diverso da quello specificato nel manuale d'istruzioni;**
- **mancato rispetto degli intervalli e delle modalità della manutenzione;**
- **manomissione del prodotto**
- **impiego di ricambi non originali;**
- **inosservanza degli avvisi di sicurezza riportati nei pittogrammi e nel manuale d'istruzioni.**

Questo manuale contiene tutte le informazioni per l'installazione, la manutenzione e l'uso corretto del cicloergometro recumbent.

L'utilizzatore del prodotto e gli eventuali altri amici e componenti della famiglia che ne faranno uso, hanno l'obbligo di leggere con la massima attenzione le informazioni contenute in questo manuale per poter così eseguire una installazione sicura e un impiego corretto.

Osservare le indicazioni contenute nel manuale garantisce la massima sicurezza personale ed una maggiore durata del prodotto stesso.

Le avvertenze di sicurezza e le parti di testo rilevanti sono state evidenziate in neretto e sono precedute da simboli qui di seguito illustrati e definiti.



PERICOLO

Le informazioni evidenziate da questo simbolo segnalano PERICOLO, prestate la massima attenzione per evitare lesioni personali.



ATTENZIONE

Le informazioni evidenziate da questo simbolo segnalano CAUTELA, prestate la massima attenzione per evitare danni al prodotto

NOTA:

I disegni contenuti nel manuale hanno lo scopo di semplificare e rendere più intuitivi gli argomenti trattati.

Tuttavia, a causa di un costante aggiornamento dei prodotti, è possibile che taluni di questi disegni siano differenti dal prodotto acquistato; in tale eventualità si ricorda che si tratta di aspetti estetici e che la sicurezza e le informazioni sulla stessa restano comunque garantite.

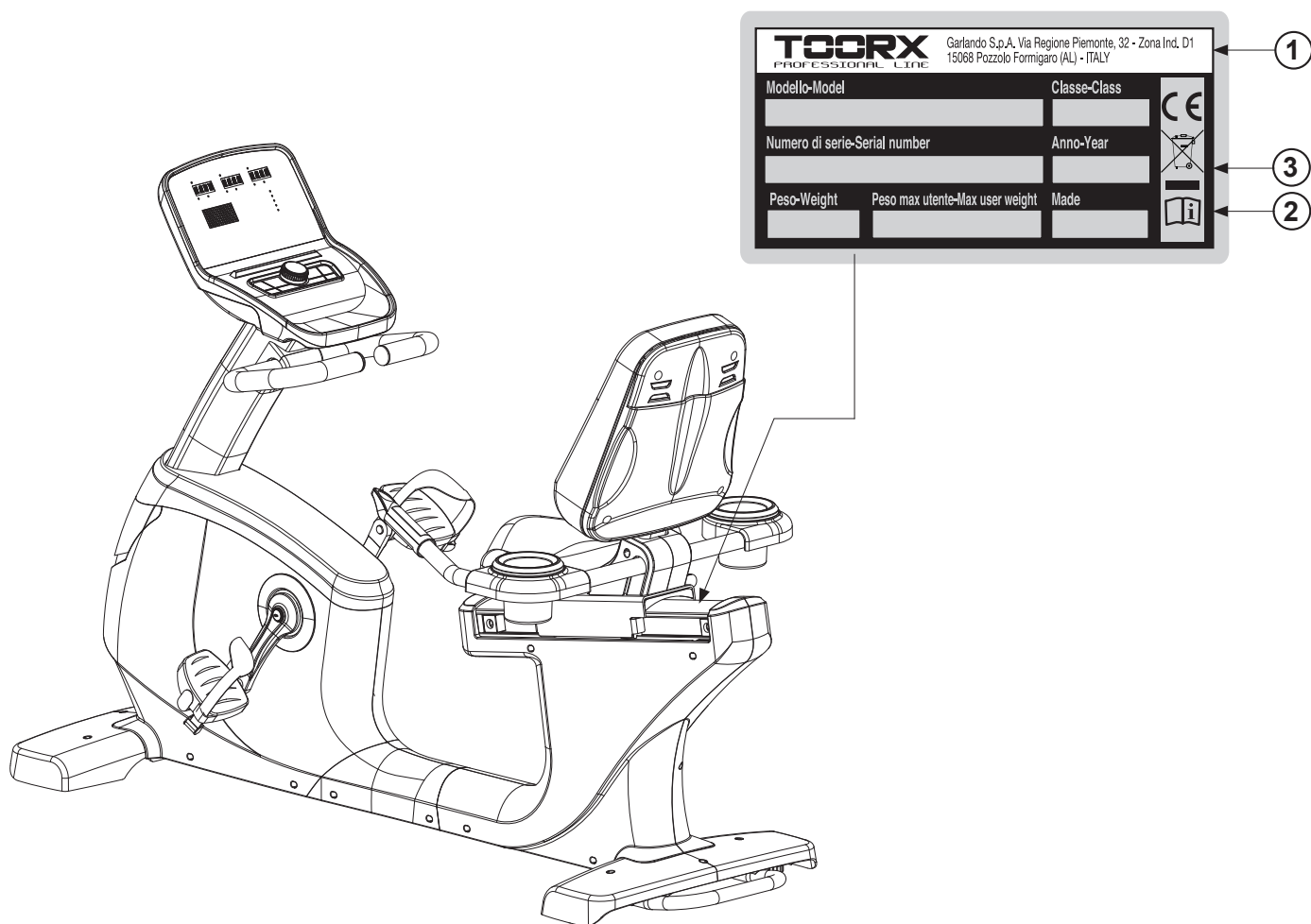
Il costruttore persegue una politica di costante sviluppo ed aggiornamento e può apportare modifiche alle parti estetiche del prodotto senza alcun preavviso.

1.2

TARGHE ADESIVE SUL PRODOTTO

- 1) La Targa di Identificazione del prodotto riporta l'indirizzo del distributore, i dati tecnici principali e il numero di serie.
- 2) Simbolo di richiamo all'obbligo di lettura del manuale d'istruzioni prima di compiere qualsiasi operazione di montaggio o qualsiasi intervento di manutenzione del prodotto.
- 3) Simboli di indicazione di conformità del prodotto alle direttive comunitarie che riguardano il trattamento e lo smaltimento di sostanze pericolose in apparecchiature elettriche ed elettroniche.

La targa di identificazione non deve essere rimossa o manomessa, la sigla del modello di prodotto e il numero di serie devono essere sempre citati in caso di richiesta di parti di ricambio.



REGOLAZIONE DELL'INTENSITÀ	regolazione elettronica a 32 livelli
SISTEMA DI RALLENTAMENTO	sistema con freno ad induzione magnetica
INFORMAZIONI CONSOLE	tempo, distanza, calorie, velocità, RPM, pulsazioni, watt, recovery index
PROGRAMMI DISPONIBILI	programma Manuale, 12 programmi Predefiniti, 4 programmi Cardio, programma Watt costanti, Programma Utente, Manuale Countdown: Durata, Distanza, Calorie, Pulsazioni e Body Fat Test.
INGOMBRI MAX (LXPXH)	1725 x 750 x 1220 mm
PESO DEL PRODOTTO	85 kg
PESO MASSIMO UTENTE	180 kg
RILEVAZIONE CARDIACA	sensori di rilevazione pulsazioni cardiache e ricevitore HR wireless (*)
REGOLAZIONE SEDILE	posizionamento orizzontale
CONFORMITA'	Norme : EN ISO 20957-1 - EN ISO 20957-5 (classe SA) Direttive : 2001/95/CE - 2014/30/UE - 2014/35/UE - 2011/65/UE
ALIMENTAZIONE CONSOLE	auto alimentata tramite generatore elettrico funzionante con la pedalata più una batteria tampone ricaricabile

(*) Il ricevitore HR wireless che equipaggia il prodotto è adatto per trasmettitori a fascia toracica TOORX e compatibile con trasmettitori di tipo non codificato a frequenza 5 kHz.
Il trasmettitore a fascia toracica è disponibile su richiesta.

2.0

LOCALE DI INSTALLAZIONE DEL PRODOTTO

CARATTERISTICHE DELL'AMBIENTE:

- L'ambiente idoneo per l'installazione e la conservazione del prodotto deve essere:
 - coperto e sufficientemente ampio,
 - dotato di illuminazione artificiale e naturale adatta,
 - dotato di una o più finestre di aerazione,
 - con temperatura operativa tra 5°C e 32°C,
 - con umidità relativa percentuale tra 20% e 90%.

Il prodotto **NON** deve essere installato all'aperto o in locali umidi o esposti ad atmosfera salina.

CARATTERISTICHE DEL PAVIMENTO:

- Il suolo idoneo per la collocazione del prodotto deve essere:
 - con pavimentazione perfettamente in piano,
 - con solaio di portata adeguata al peso del prodotto.

La pavimentazione realizzata in materiali di pregio (ad esempio: moquettes o parquet) deve essere protetta con una lastra di gomma o dei ritagli di feltro nelle zone d'appoggio.

REQUISITI DEL LOCALE D'INSTALLAZIONE:

- La zona della stanza nella quale si posiziona il prodotto non deve essere esposta al sole, se presente una grossa superficie finestrata occorre provvedere interponendo una tenda coprente di protezione.

Il prodotto deve essere tenuto lontano anche dai sistemi di condizionamento e riscaldamento dell'aria, per evitare, durante l'allenamento, di essere investiti da fonti di ventilazione.

REQUISITI DI SICUREZZA:

- Qualora il prodotto sia impiegato in ambito privato, all'interno di un ambiente domestico, è preferibile installare l'attrezzo in una camera che disponga di porta con serratura, in modo che non sia accessibile a bambini o animali domestici.

2.1

DISIMBALLO - CONTENUTO SCATOLA

L'imballo è costituito da una scatola in cartone chiusa con punti metallici e nastri di reggiatura.

Per sollevare e spostare la scatola chiedere l'aiuto di altre persone, nel caso di imballi voluminosi e pesanti.

Quando si depona la scatola sul pavimento rispettare l'indicazione "Lato Alto", segnalato dalla freccia apposita stampata sul cartone. Per aprire la scatola, tagliare i nastri di reggiatura con delle forbici, poi con una pinza rimuovere ed eliminare gli eventuali punti metallici di chiusura.



L'imballo è realizzato in materiale riciclabile; per lo smaltimento degli elementi da imballo rispettare le norme locali per il recupero dei materiali riciclabili.

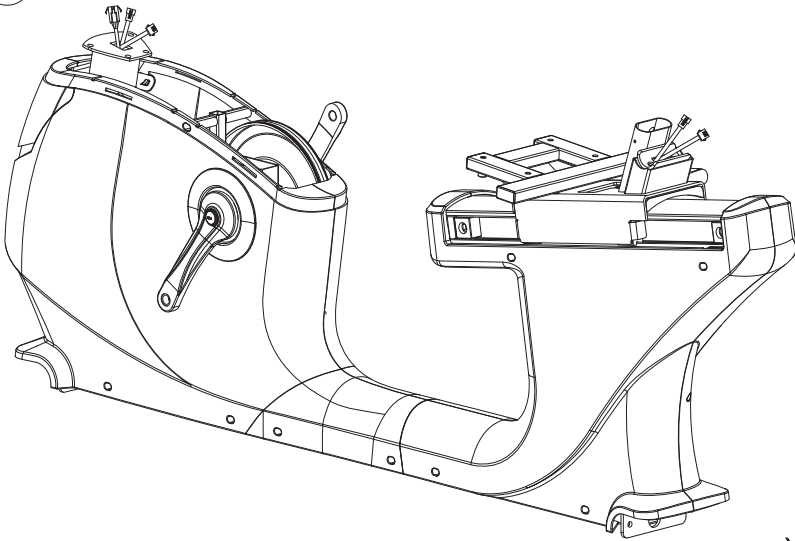
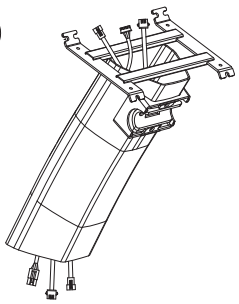
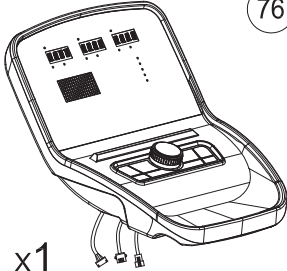
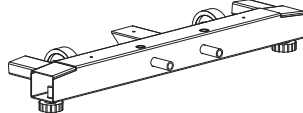
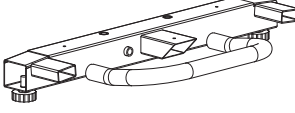
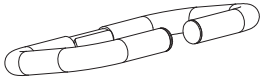
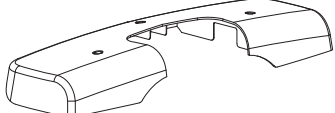
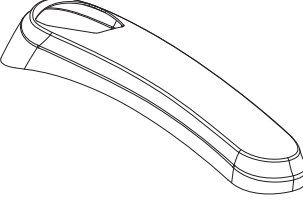
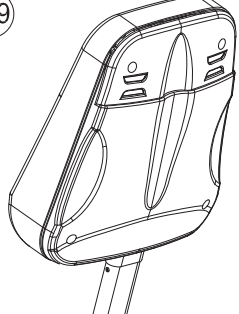
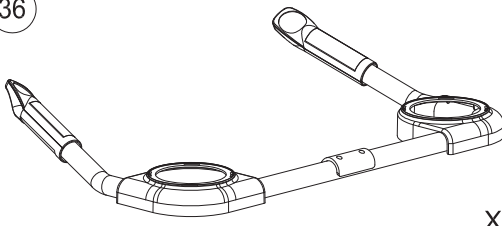
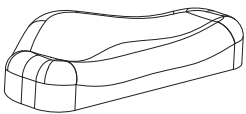
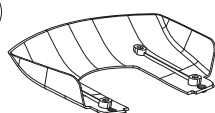

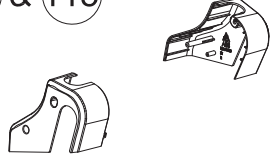
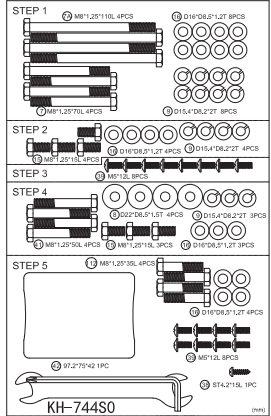

Gli elementi dell'imballo (cartone e sacchetti), non devono essere lasciati alla portata dei bambini, in quanto potenziali fonti di pericolo.



Si consiglia di non danneggiare l'imballo originale e possibilmente di conservarlo; questo nell'eventualità che il prodotto presenti dei difetti e sia necessaria la riparazione o la sostituzione in garanzia.

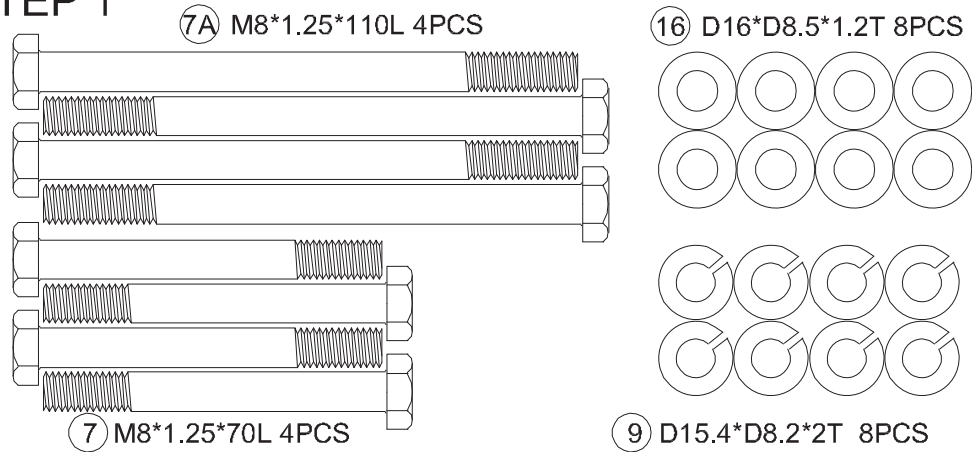
Dopo aver tolto il prodotto dalla scatola, verificate eventuali danni subiti durante il trasporto e controllate la presenza di tutte le parti illustrate nella pagina seguente.

COMPONENTI DI MONTAGGIO

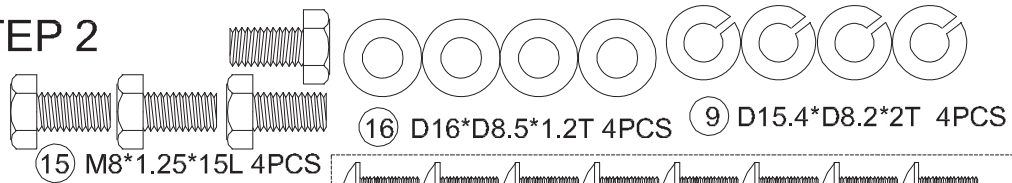
 <p>1</p> <p>x1</p>		 <p>17</p>
		 <p>76</p> <p>x1</p>
 <p>4</p> <p>x1</p>	 <p>2</p> <p>x1</p>	 <p>72</p> <p>x1</p>
 <p>5</p> <p>x2</p>	 <p>75</p> <p>x1</p>	 <p>119</p> <p>x1</p>
 <p>36</p> <p>x1</p>	 <p>69</p> <p>x1</p>	 <p>40</p> <p>x1</p>
 <p>51L & 51R</p> <p>x1</p>	 <p>114 & 115</p> <p>x1</p>	 <p>STEP 1</p> <p>STEP 2</p> <p>STEP 3</p> <p>STEP 4</p> <p>STEP 5</p> <p>KH-744S0</p>
		 <p>20</p> <p>x2</p>

FERRAMENTA DI MONTAGGIO

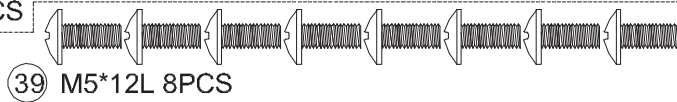
STEP 1



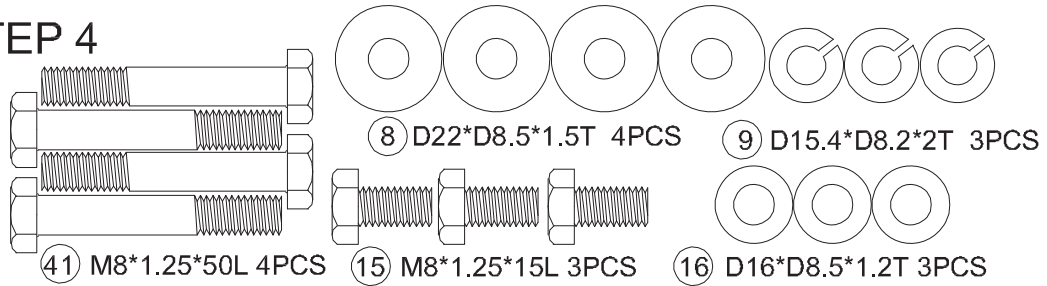
STEP 2



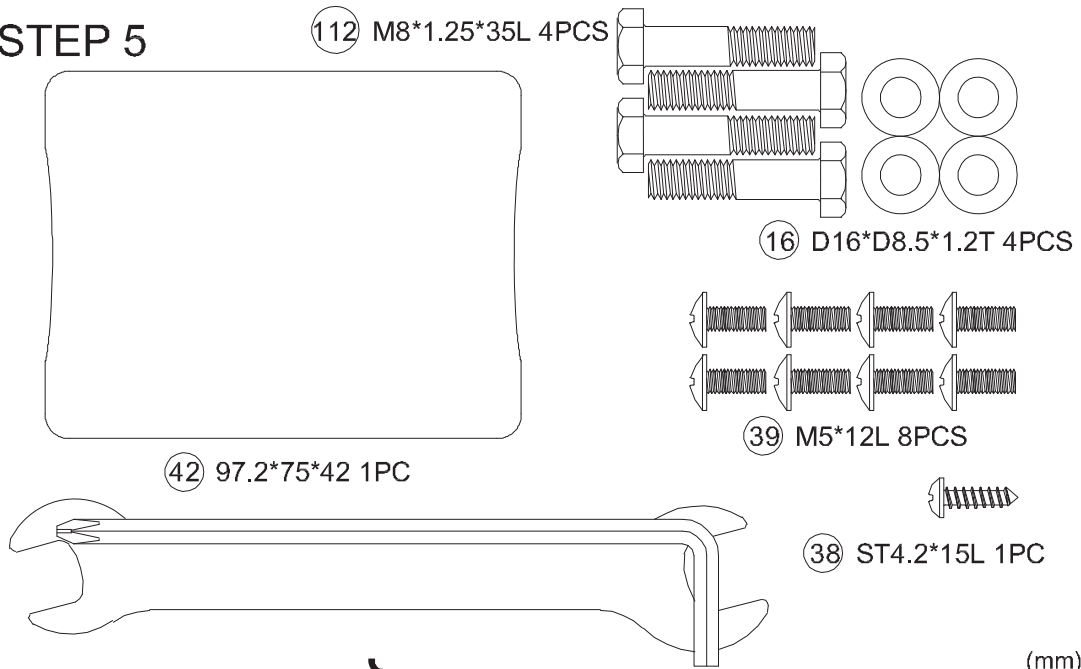
STEP 3



STEP 4



STEP 5



(mm)

Dopo l'apertura dell'imballo originale nel luogo scelto per l'installazione del prodotto, per agevolare le operazioni di assemblaggio, predisporre nella stanza una zona libera da elementi di arredo, quindi rimuovere tutto il materiale contenuto nell'imballo e distenderlo sul pavimento, pronto per essere montato.

Il materiale di ferramenta e gli attrezzi necessari per il montaggio sono contenuti all'interno di una busta.

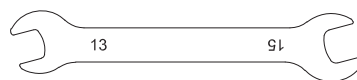
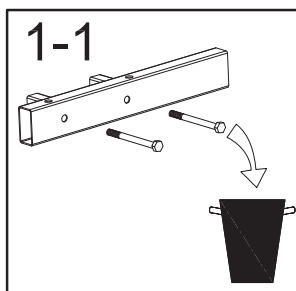
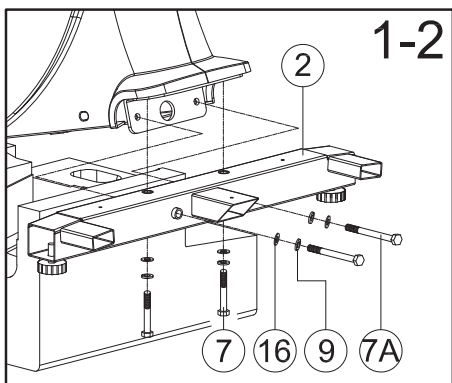


Allontanare bambini e animali domestici durante le operazioni di assemblaggio.

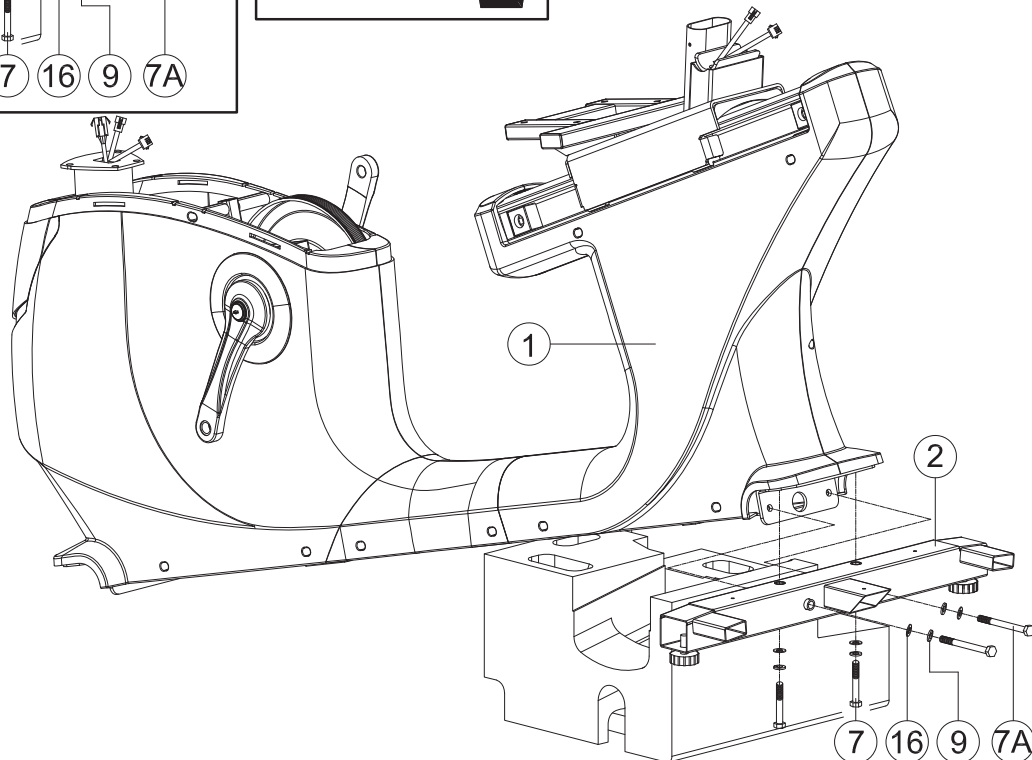
STEP 1A

Per rendere più agevoli le operazioni in questa fase di montaggio si può mettere uno spessore, come ad esempio parte del polistirolo dell'imballo oppure un grosso libro sotto al telaio, in modo da sollevare la parte posteriore del telaio, come rappresentato in figura.

- 1-1)** Svitare i bulloni di bloccaggio e rimuovere la staffa di protezione impiegata per l'imballo del prodotto. I due bulloni e la staffa fanno parte dell'imballo e possono essere smaltiti negli appositi contenitori.
- 1-2)** Inserire la barra di appoggio posteriore **2** nei fori preposti del telaio **1** e fissarla serrando dalla parte inferiore due bulloni **7** con rondelle spaccate **9** e rondelle piane **16** e serrando dalla parte anteriore due bulloni **7A** con rondelle spaccate **9** e rondelle piane **16**.



7		M8x1.25x70L	x2
7A		M8x1.25x110L	x2
9		D15.4xD8.2x2T	x4
16		D16xD8.5x1.2T	x4

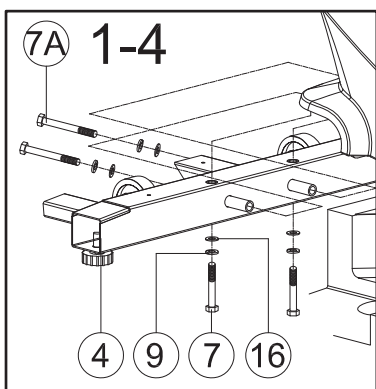
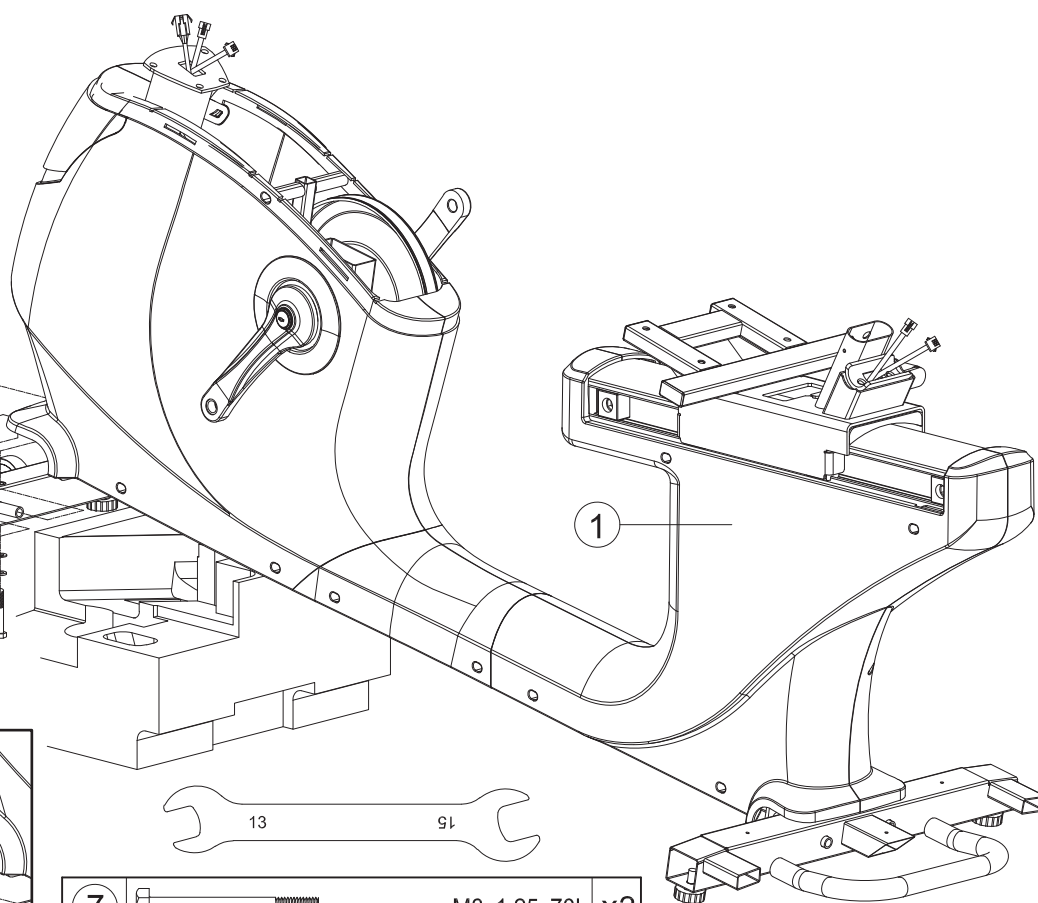
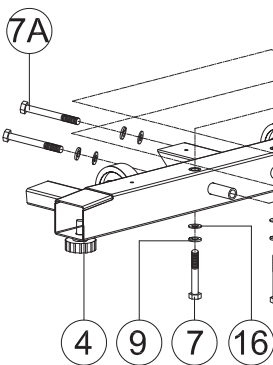
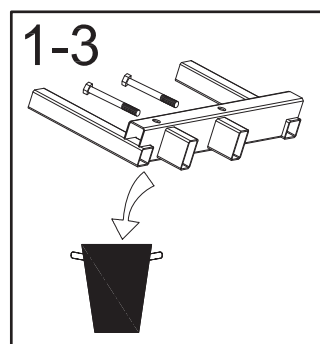


STEP 1B

Per rendere più agevoli le operazioni in questa fase di montaggio si può mettere uno spessore, come ad esempio parte del polistirolo dell'imballo oppure un grosso libro sotto al telaio, in modo da sollevare la parte anteriore del telaio, come rappresentato in figura.

1-3) Svitare i bulloni di bloccaggio e rimuovere la staffa di protezione impiegata per l'imballo del prodotto. I due bulloni e la staffa fanno parte dell'imballo e possono essere smaltiti negli appositi contenitori.

1-4) Inserire la barra di appoggio anteriore **4** nei fori preposti del telaio **1** e fissarla serrando dalla parte inferiore due bulloni **7** con rondelle spaccate **9** e rondelle piane **16** e serrando dalla parte anteriore due bulloni **7A** con rondelle spaccate **9** e rondelle piane **16**.



7		M8x1.25x70L	X2
7A		M8x1.25x110L	X2
9		D15.4xD8.2x2T	X4
16		D16xD8.5x1.2T	X4

STEP 2

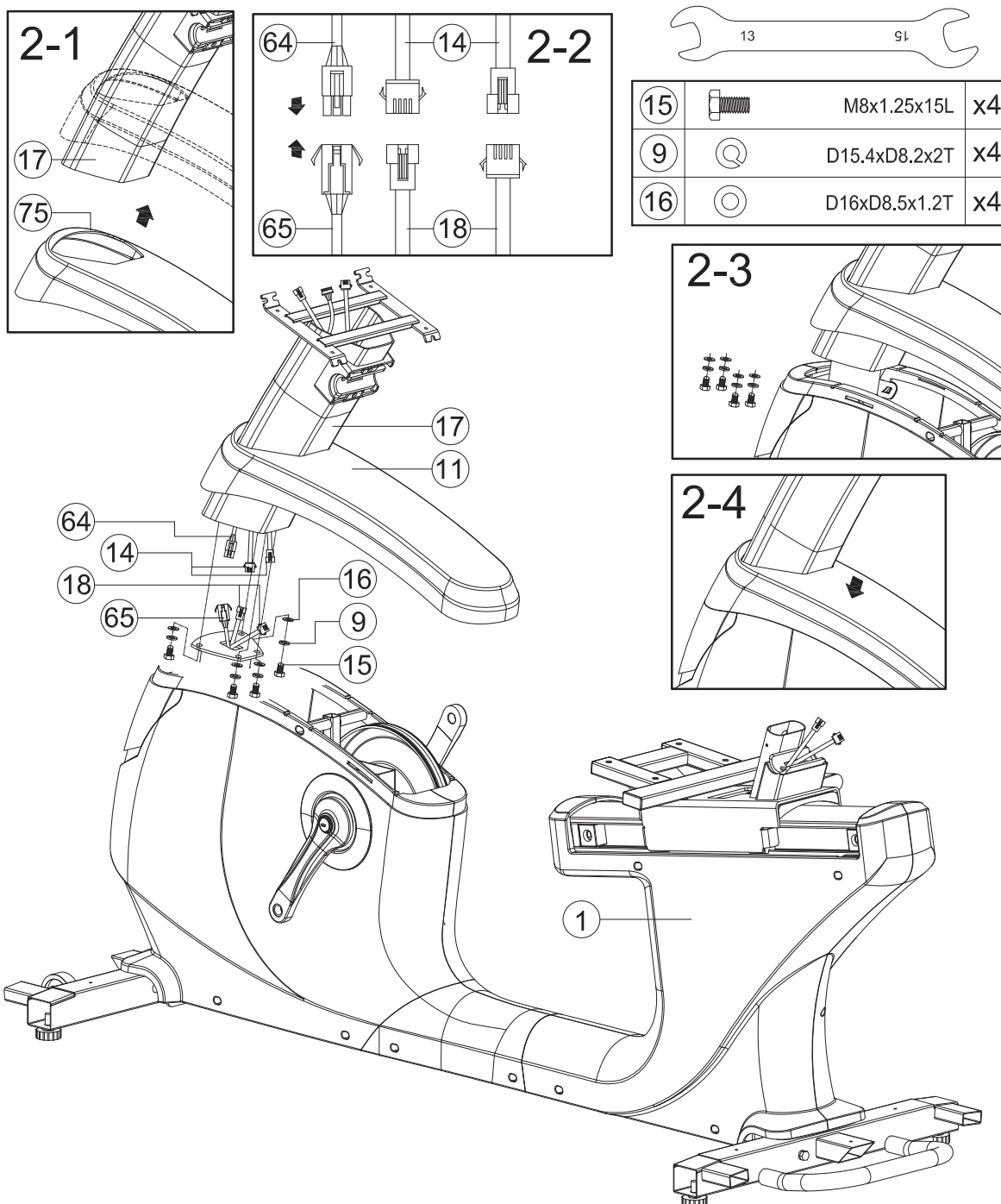
2-1) Occorre procedere alla fase di montaggio seguente con l'aiuto di una persona incaricata di avvicinare e sostenere il tubo di supporto manubrio **17** al punto di innesto sul corpo principale **1**, quindi dalla parte inferiore infilare la carena superiore **11**, rispettando l'orientamento come mostrato nell'illustrazione.

2-2) La seconda persona deve occuparsi di collegare il connettore del cavo intermedio **64**, proveniente dal tubo di supporto manubrio **17**, alla relativa presa

del cavo inferiore **65** in uscita dal corpo principale e collegare i connettori dei cavi inferiori dei sensori di rilevamento pulsazioni **18** con le rispettive prese dei cavi intermedi **14**.

2-3) Infilare il tubo di supporto manubrio **17** nel punto di innesto predisposto sul telaio e fissarlo serrando quattro bulloni **15** corredati di rondella spaccata **9** e rondella piana **16**.

2-4) Abbassare la carena superiore **11** agganciandola alle carene laterali anteriori sx/dx.

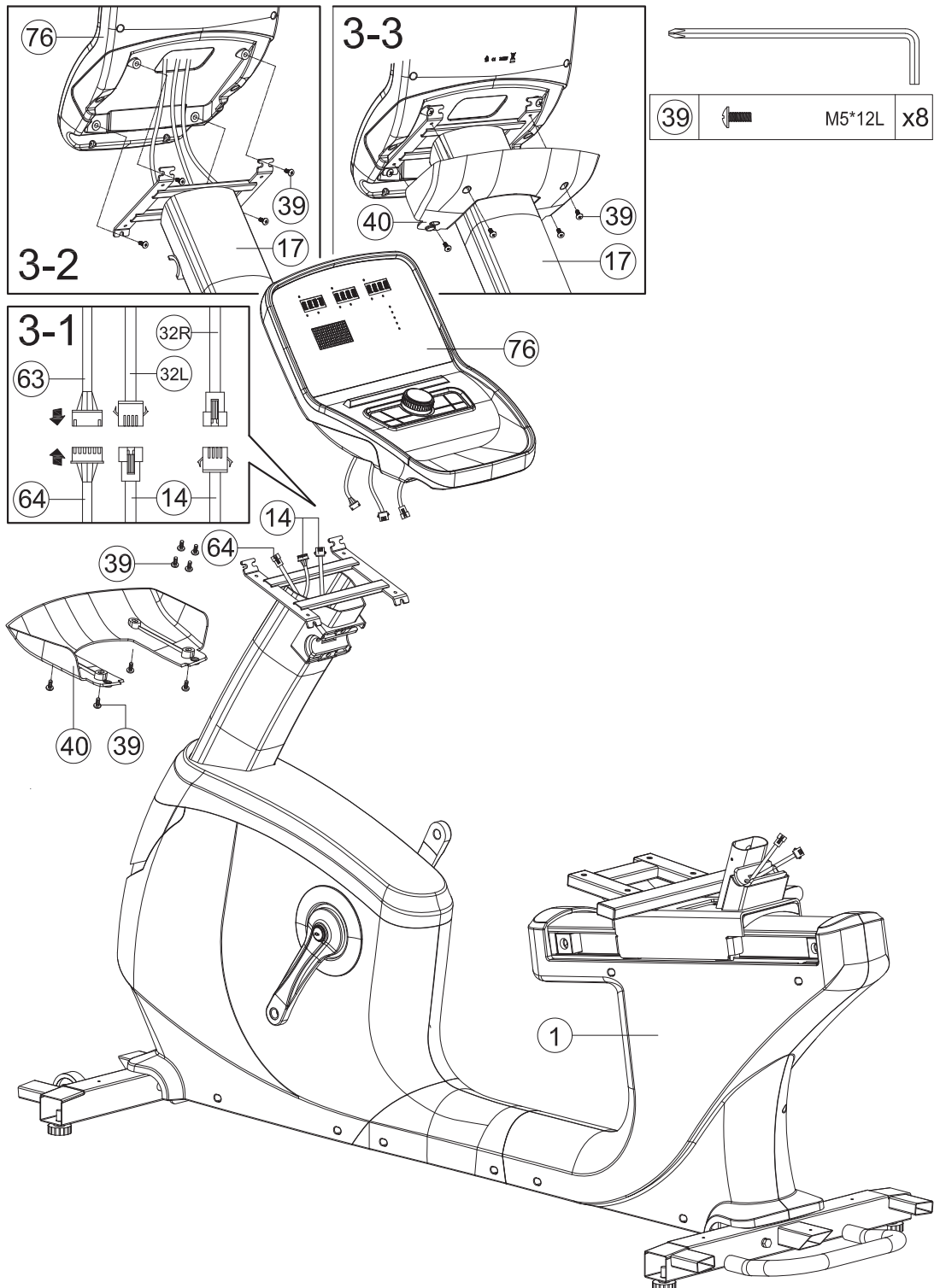


STEP 3

3-1) Avvicinare la console **76** al tubo di supporto manubrio **17** e collegare il connettore del cavo intermedio **64** con il connettore del cavo superiore **63** e collegare i cablaggi superiori **32L/32R** dei pulsanti remoti e sensori pulsazioni con i connettori dei cablaggi intermedi **14**.

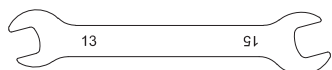
3-2) Posizionare la console **76** sulla testa del tubo di supporto manubrio **17** e fissarla serrando quattro viti **39**.

3-3) Fissare la vaschetta posteriore della console **40** al tubo di supporto manubrio **17** serrando quattro viti **39**.

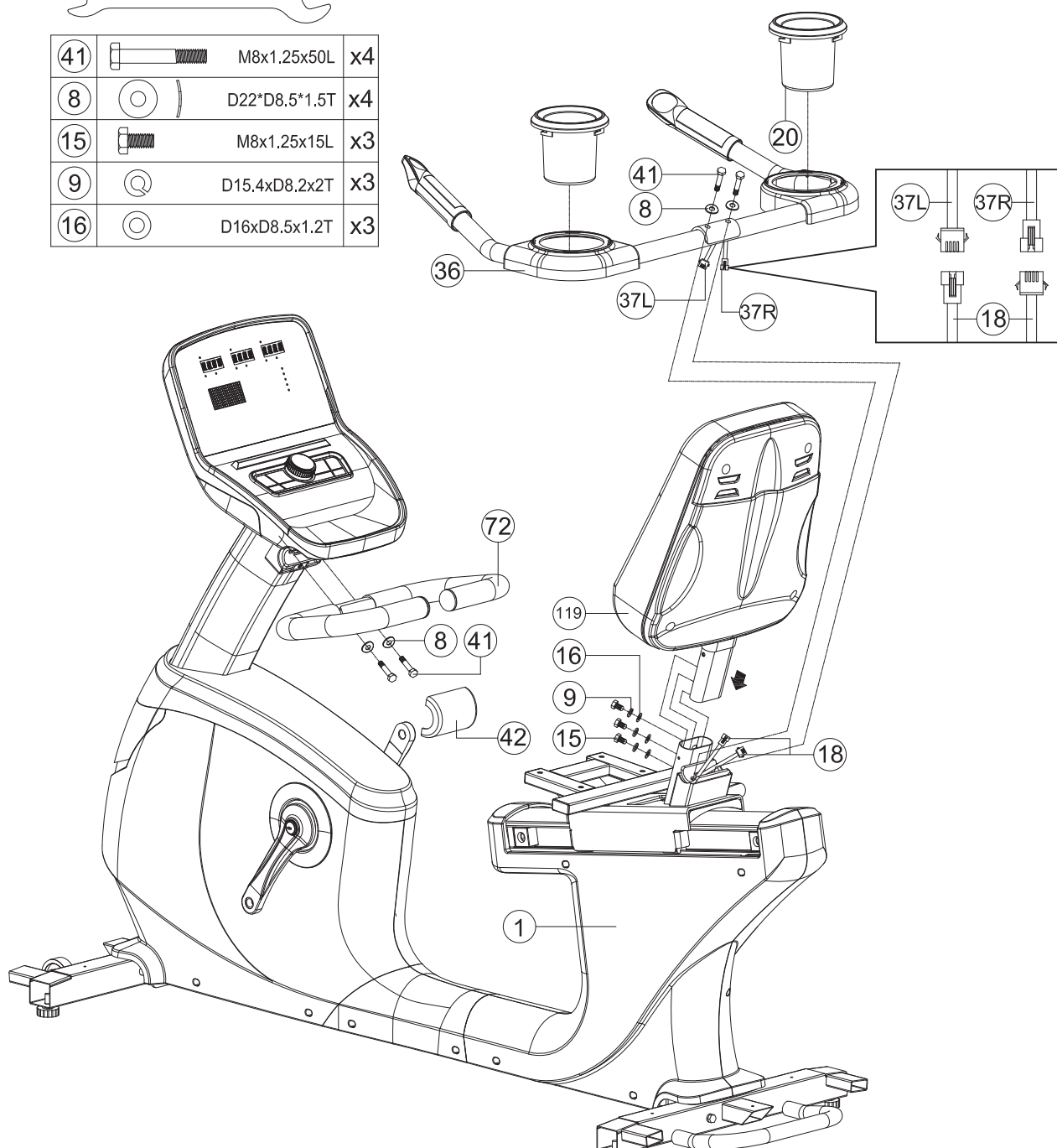


STEP 4

- Inserire lo schienale **119** nell'apposito tubo sul carrello di scorrimento e fissarlo serrando tre bulloni **15** corredati di rondelle spaccate **9** e rondelle piane **16**.
- Avvicinare il manubrio inferiore **36** alla sede di fissaggio sul telaio **1** e collegare i connettori dei cablaggi inferiori **37L/R** in uscita dal manubrio, ai connettori del cablaggio intermedio **18**, quindi fissare il manubrio inferiore **36** serrando due bulloni **41** corredati di rondelle curve **8**.
- Inserire i due porta borraccia **20** nei fori delle cornici porta borraccia.
- Fissare il manubrio frontale **72** all'attacco nella sede di fissaggio serrando due bulloni **41** corredati di rondelle curve **8**. Accoppiare a pressione la copertura anteriore **42** sull'attacco manubrio.

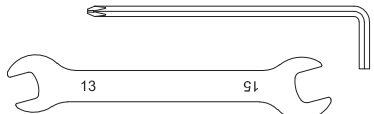
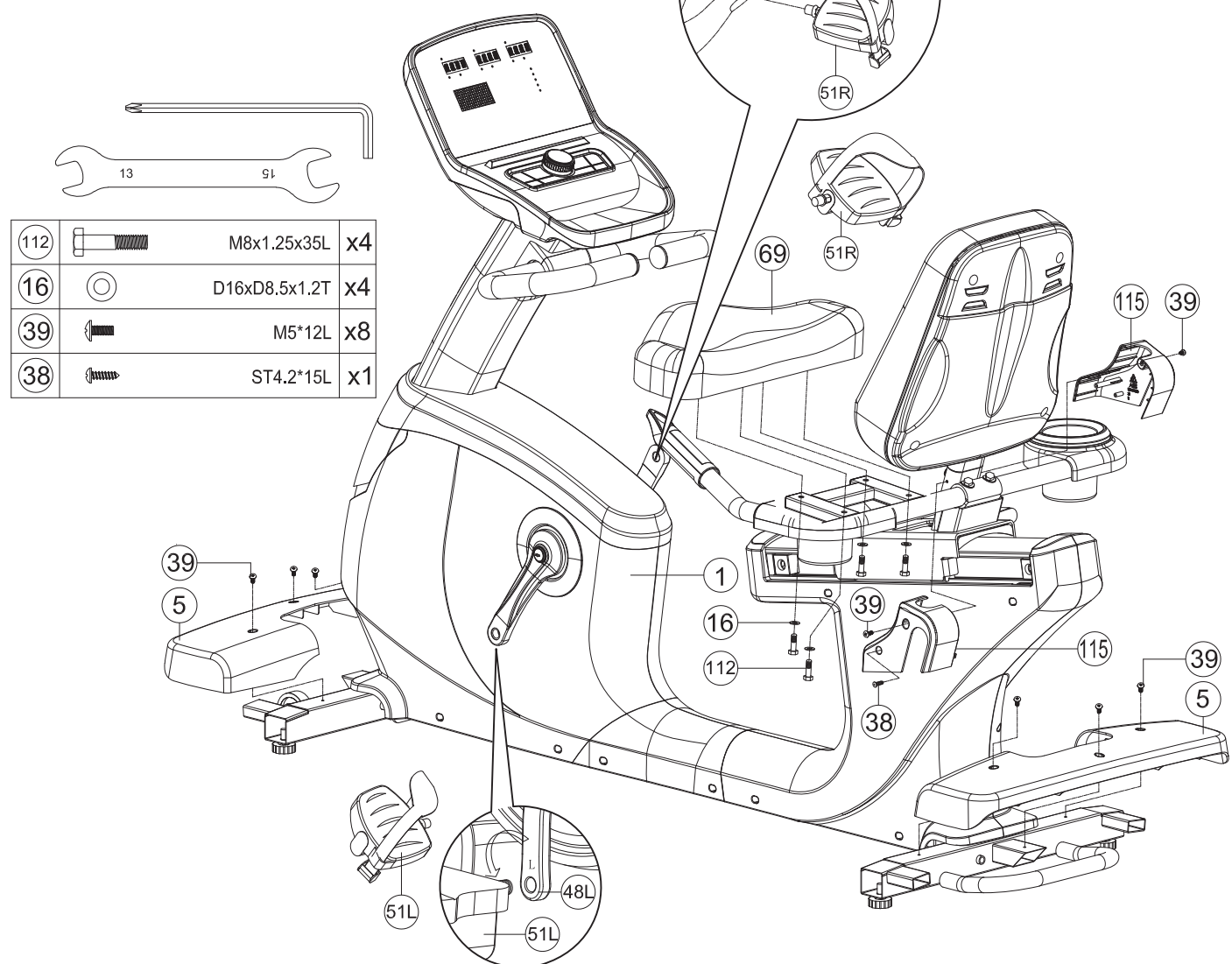
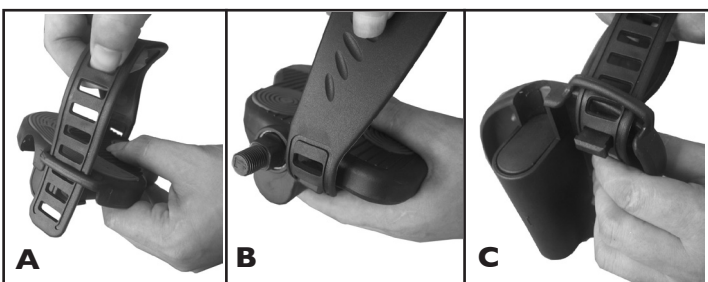


41		M8x1.25x50L	x4
8		D22*D8.5*1.5T	x4
15		M8x1.25x15L	x3
9		D15.4xD8.2x2T	x3
16		D16xD8.5x1.2T	x3



STEP 5

- Avvitare il pedale sinistro **51L**, contrassegnato con la lettera **(L)**, alla pedivella di sinistra **48L**, ruotando la chiave in senso antiorario. Dal lato opposto, avvitare il pedale destro **51R** contrassegnato con la lettera **(R)**, alla pedivella di destra **48R**, ruotando la chiave in senso orario.
- Qualora non fossero montate, agganciare le cinghie blocca-piede in gomma ai pedali destro e sinistro, agganciando le asole nei pioli predisposti; rispettare il verso di montaggio della cinghia (vedi figura **A-B-C**).
- Fissare le coperture delle barre di appoggio anteriori e posteriori **5** sopra le rispettive barre di appoggio fissandole ciascuna con tre viti **39**.
- Accoppiare le coperture di protezione del manubrio inferiore **115** e fissarle serrando in ciascuna una vite **38** e una vite **39**.
- Fissare la sella **69** sopra al carrello serrando quattro bulloni **112** corredati di rondella piana **16**.

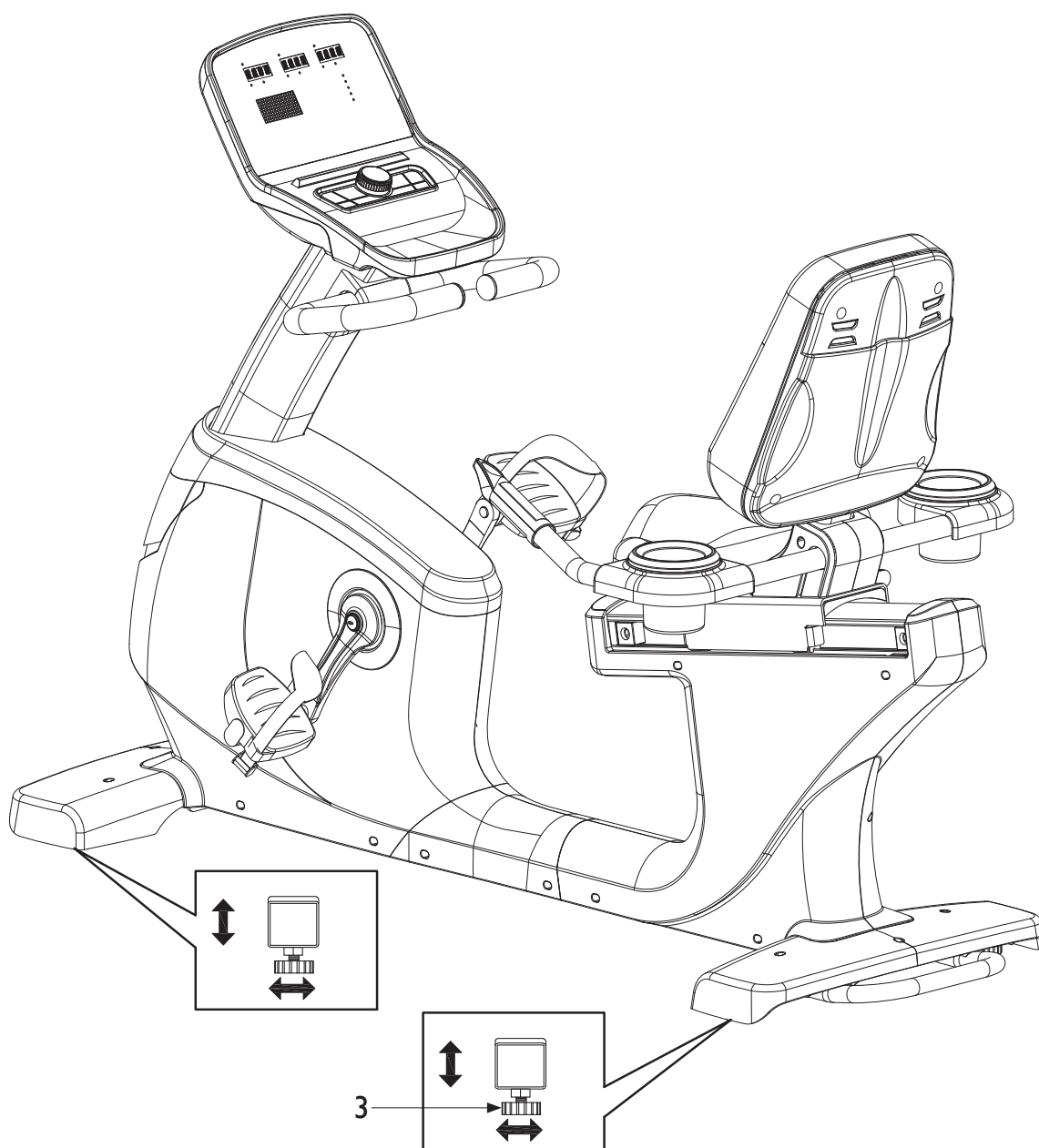


112		M8x1.25x35L	x4
16		D16xD8.5x1.2T	x4
39		M5*12L	x8
38		ST4.2*15L	x1

2.3

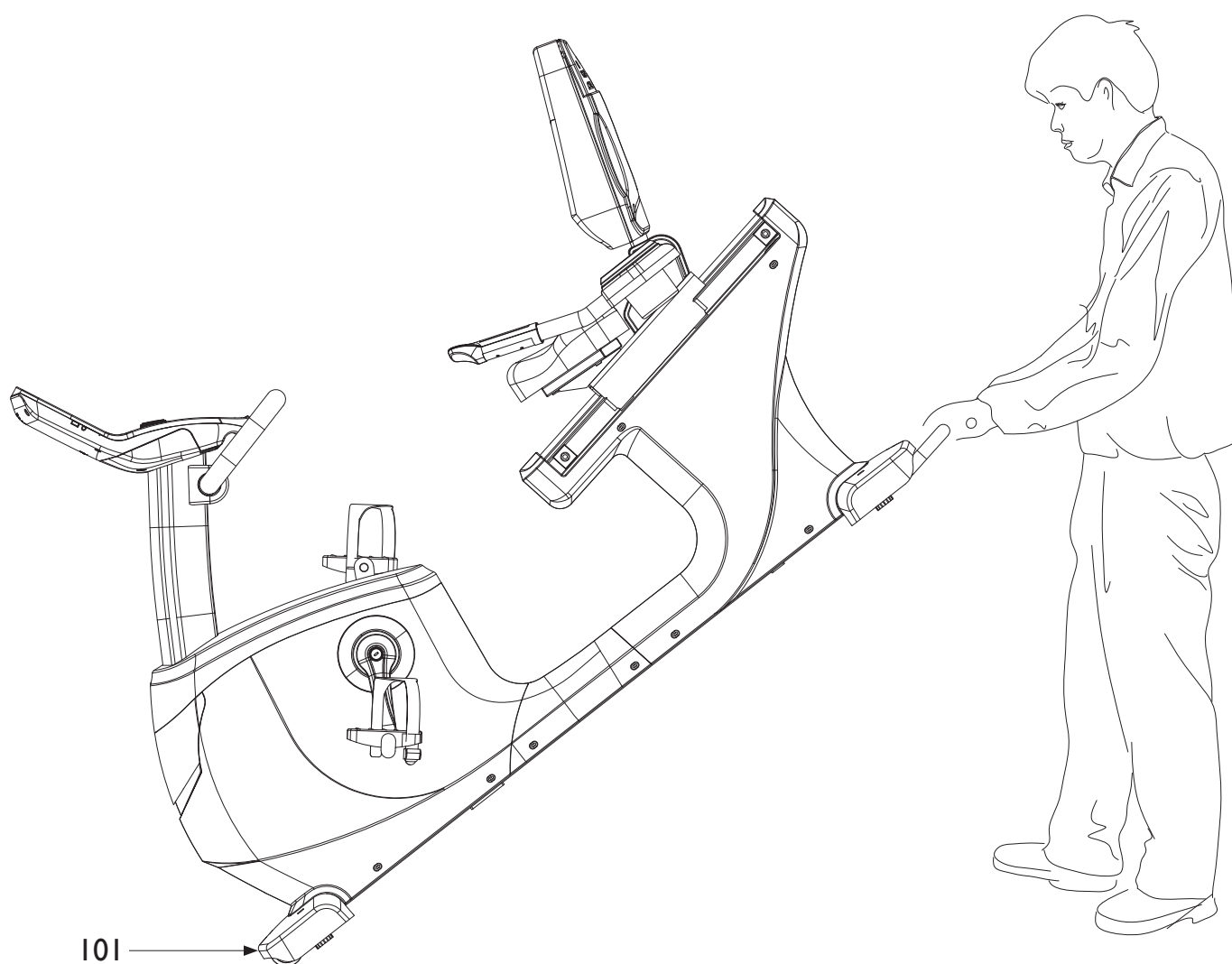
LIVELLAMENTO

- Per compensare eventuali dislivelli del pavimento il prodotto è dotato di quattro piedini regolabili **3** posti sotto la barra di appoggio anteriore e quella posteriore.
- A questo punto l'assemblaggio del prodotto è concluso. Prima dell'impiego leggere le restanti parti del manuale per apprendere tutte le informazioni sull'uso in sicurezza del prodotto.



2.4**SPOSTAMENTO**

- Le due estremità della barra di appoggio anteriore sono equipaggiate con delle ruote **101**.
Per i piccoli spostamenti all'interno della stanza afferrare l'apposita maniglia di presa posta sulla barra di appoggio posteriore, quindi inclinare l'attrezzo fino a portarlo in equilibrio sulle ruote anteriori.
Spingere l'attrezzo in avanti facendolo scorrere sulle due ruote fino al punto desiderato, dopodichè abbassarlo delicatamente facendo forza sulle braccia.



Prima di cominciare ad utilizzare il prodotto è consigliato consultare il proprio medico per una verifica delle condizioni fisiche e per valutare con lui particolari precauzioni conseguenti alla pratica di questa attività fisica.

Per coloro che iniziano ad utilizzare il prodotto senza alcun allenamento, è necessario un approccio tranquillo, limitando le sedute di utilizzo a non più di tre settimanali e mantenendo dei tempi e delle velocità minime, sia per prendere confidenza con i comandi della console che per distaccarsi lentamente dalla sedentarietà.

Per coloro che già praticano attività sportiva ed intendono utilizzare il prodotto come coadiuvante dei loro esercizi, si consiglia di rivolgersi ad un personal trainer per la programmazione delle sessioni allenanti e la realizzazione della scheda di allenamento.

Monitorando le pulsazioni cardiache durante l'allenamento si può finalizzare la propria attività per 3 obiettivi:

- **dimagrimento:** mantenendo un regime cardiaco tra il **60%** e il **75%** si possono consumare calorie senza dover fare sforzi;
- **miglioramento capacità respiratorie:** mantenendo un regime cardiaco tra il **75%** e l' **85%** si possono allenare i polmoni, lavorando a regime aerobico;
- **miglioramento capacità cardiovascolari:** mantenendo un regime cardiaco tra il **85%** e l' **100%** si può allenare il cuore lavorando, a regime anaerobico.

L'uso del prodotto deve essere coadiuvato in tre fasi.

RISCALDAMENTO: prima di affrontare un allenamento servendosi del prodotto è sempre bene fare alcuni esercizi per il riscaldamento e lo scioglimento dei muscoli, giusto per portare il corpo in temperatura e preparare cuore e polmoni.

ALLENAMENTO: partire a regime ridotto e dopo il riscaldamento aumentare progressivamente l'intensità dell'esercizio fino a quando il battito cardiaco raggiunge il valore di soglia desiderato.

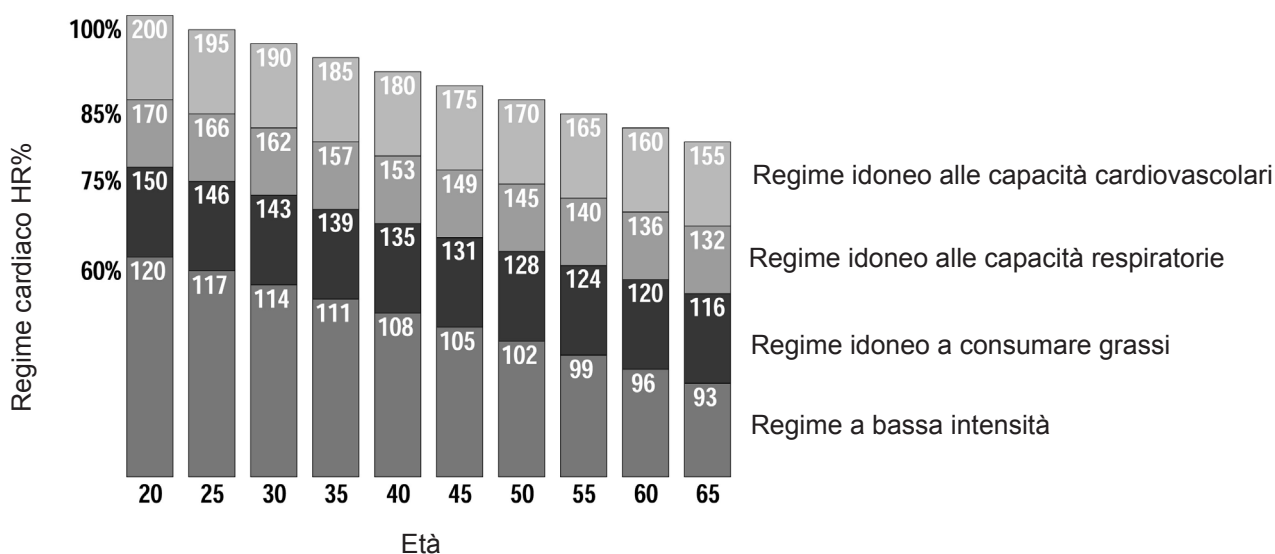
Mantenere costante la frequenza cardiaca nella fase desiderata in base al proprio "obiettivo" (dimagrimento, miglioramento capacità respiratorie oppure miglioramento capacità cardiovascolari).

Durante le prime settimane d'impiego, le sedute di allenamento non devono essere protratte per più di 20 minuti; una volta acquisita confidenza e capacità, le sedute possono essere portate fino a 60 minuti.

RAFFREDDAMENTO: al termine della seduta di utilizzo del prodotto, rilassarsi praticando il defaticamento per alcuni minuti con degli esercizi di stretching.



L'attività in regime di allenamento anaerobico è consentita solo da sportivi professionisti bene allenati.



3.1

USO DEL TRASMETTITORE A FASCIA (OPTIONAL)



- **Prima di utilizzare il trasmettitore a fascia leggere con attenzione le istruzioni di questa pagina e quelle eventuali fornite dal costruttore.**
- **Dopo ogni utilizzo staccare il trasmettitore dalla fascia elastica, pulirli dal sudore e asciugarli accuratamente.**
- **Pulire il trasmettitore con un panno umido e sapone neutro, la fascia elastica deve venire lavata regolarmente, si consiglia il lavaggio in lavatrice, assieme agli indumenti sportivi, ad una temperatura inferiore a 40°.**
- **Fascia e trasmettitore devono essere conservati fuori da cassette, buste chiuse o altri contenitori, si consiglia di appenderli ad una parete, in modo che sia garantita la perfetta asciugatura.**

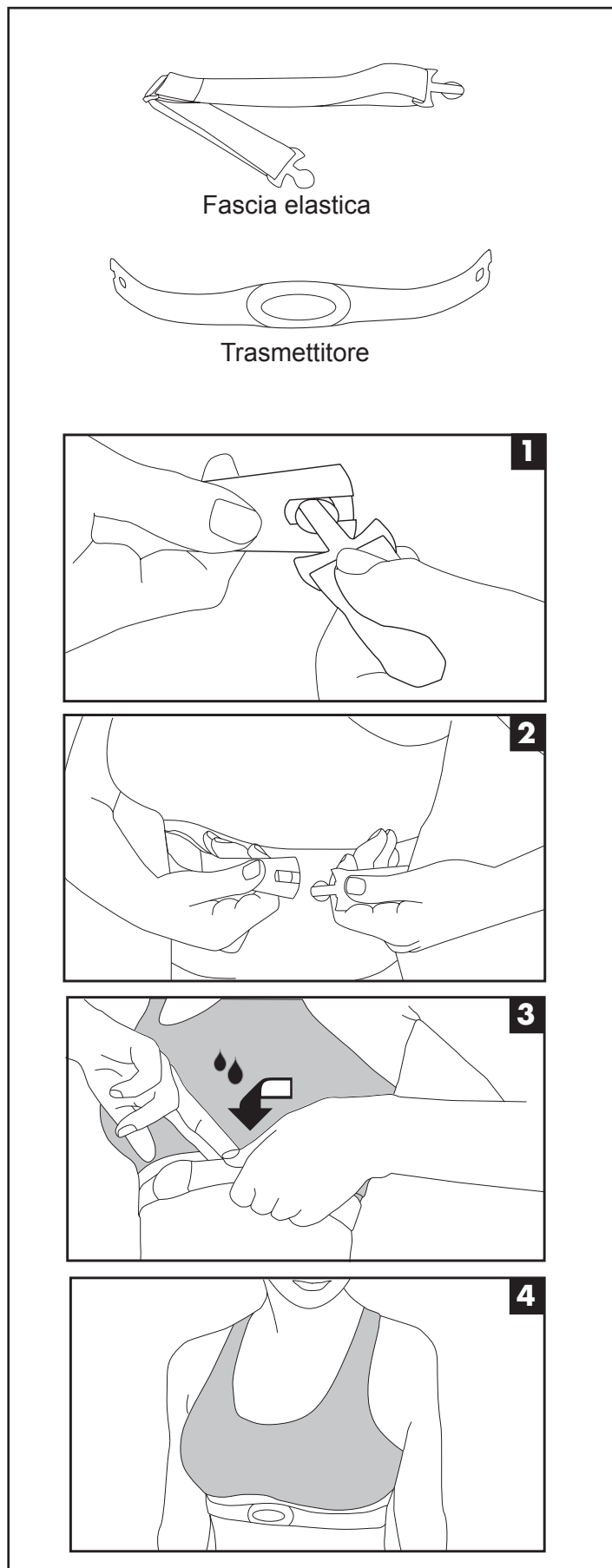
Il trasmettitore a fascia toracica è disponibile su richiesta. Il trasmettitore è del tipo non codificato, con range di frequenza 5.0/5.3 kHz è costituito da due elementi: il trasmettitore che invia i segnali radio alla console e la fascia elastica che permette il bloccaggio del trasmettitore al torace.

Per le istruzioni specifiche del trasmettitore a fascia toracica, riferirsi ai fogli di istruzione presenti all'interno della confezione del prodotto stesso.

- 1) Agganciare un'estremità del trasmettitore alla fascia elastica.
- 2) Regolare la lunghezza della fascia elastica (in base al proprio torace), agendo sull'apposita fibbia. Posizionare la fascia elastica appena sotto ai pettorali, come mostrato, quindi agganciare l'altro capo della fascia elastica al trasmettitore.
- 3) Sollevare il trasmettitore e inumidire con le dita bagnate d'acqua gli elettrodi posti sul retro.
- 4) Verificare che la superficie con gli elettrodi aderisca bene sulla pelle.

L'indicazione delle pulsazioni cardiache misurate tramite la fascia è soltanto un valore di riferimento utile a monitorare la frequenza del cuore a seconda del regime di allenamento che si intende svolgere e per ottenere un riferimento per il consumo calorico.

In nessun caso la misura rilevata dal trasmettitore può essere considerata come dato medico.



Chi si accinge ad utilizzare l'attrezzo per la prima volta dovrà anzitutto familiarizzare con la console e studiarne il funzionamento, prima di cimentarsi in un programma di allenamento.

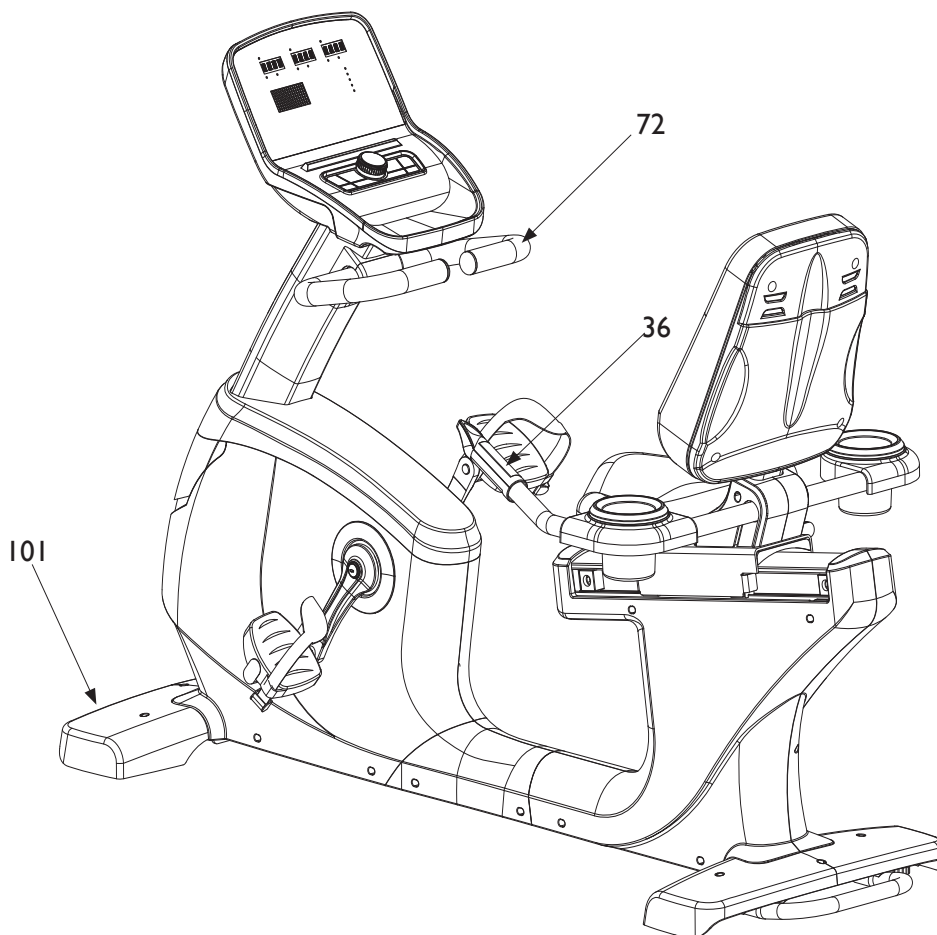
- Sedersi sul sedile.
Afferrare il manubrio inferiore **36** e mettere un piede alla volta sui pedali.
Regolare le cinghie dei pedali, qualora siano eccessivamente larghe o strette: staccare la linguetta di regolazione e inserirla nell'asola desiderata.
- Verificare la corretta regolazione del sedile, a seconda della propria statura.
Per regolare la posizione del sedile lungo il binario agire sull'asta laterale per sbloccare il perno e spostare liberamente il sedile sul binario.
Una volta raggiunta la posizione idonea, rilasciare la leva per bloccare il carrello in posizione.



PERICOLO

Il sedile non deve essere regolato né troppo distante né troppo vicino ai pedali. Durante la massima estensione dei pedali, le gambe non devono rimanere né tese né troppo piegate, ma leggermente flesse, questo per evitare stiramenti muscolari. Per una buona postura sull'attrezzo è importante mantenere la schiena in posizione retta, a contatto dello schienale, evitando di portare il collo troppo in avanti.

- Le prese posteriori devono essere afferrate durante il normale allenamento, esse sono fornite di sensori palmari per rilevare le pulsazioni cardiache. Durante intervalli di allenamento ad alta intensità, si può afferrare il manubrio anteriore **72** posto sotto la console.
- Per i piccoli spostamenti l'attrezzo è fornito di due ruote **101** nella parte anteriore; sollevando l'attrezzo dal manubrio posteriore si portano a contatto le ruote sul terreno e si può orientare l'attrezzo nella direzione di marcia desiderata.



La console è costituita principalmente da un display a cristalli liquidi che consente la visualizzazione dei seguenti dati:

SPEED - RPM - LEVEL

- La VELOCITÀ istantanea che viene raggiunta durante l'esercizio in km/h.
- Il NUMERO DI ROTAZIONI AL MINUTO DELLE PEDANE che vengono effettuate durante l'esercizio.
- Indica il LIVELLO DI INTENSITA' dell'esercizio riferito alla forza antagonista presentata dai pedali, può essere regolato su differenti livelli, tramite comando elettrico.

TIME - CALORIES

- Il TEMPO di durata dell'esercizio partendo da zero, oppure il conteggio alla rovescia dal tempo impostato come obiettivo fino a zero.
- Il consumo di CALORIE durante l'esercizio espressa in kcal, oppure il conteggio alla rovescia del consumo calorico impostato come obiettivo fino a zero (*).

DISTANCE - WATT - PULSE

- La DISTANZA parziale accumulata dall'inizio dell'esercizio, oppure il conteggio alla rovescia della distanza totale impostata come obiettivo fino a zero.
- Indica l' ENERGIA espressa in Watt, che viene prodotta nel corso dell'esercizio.
- La FREQUENZA CARDIACA, misurata impugnando i sensori di rilevazione sul manubrio o tramite il trasmettitore a fascia toracica (optional). Il valore viene misurato in bpm (battiti al minuto) (*).

(*). Ricordiamo che la misura fornita è soltanto un dato di riferimento approssimativo e in nessun caso può essere considerato come un dato di riferimento medico.

RECOVERY

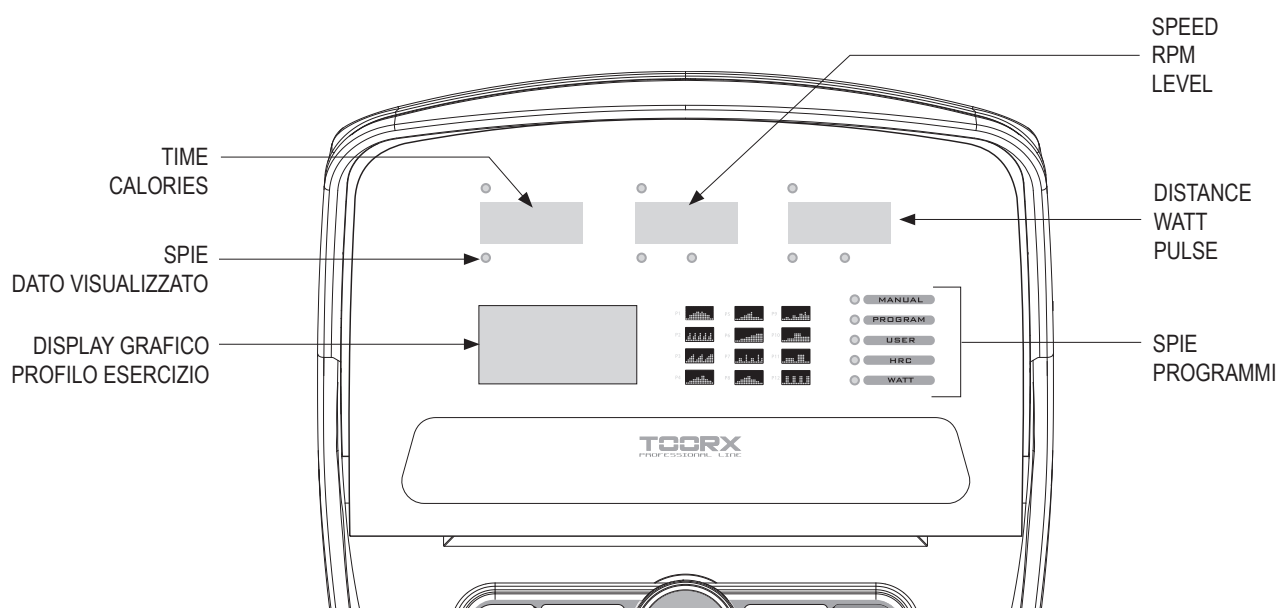
- Indice di RECUPERO, valore numerico espresso tra sei livelli (F1 ÷ F6) che indica la capacità di recupero del sistema cardiovascolare fornendo un dato sulla propria condizione di forma fisica.

Il **DISPLAY GRAFICO** a matrice svolge funzioni di visualizzazione grafica del profilo dei programmi pre-impostati, permette l'editing dei programmi utente e visualizza il livello di intensità in qualunque modalità d'uso dell'attrezzo.

Note:

Qualora non si disponga della fascia toracica opzionale, per visualizzare la lettura del battito cardiaco occorre impugnare con entrambe le mani i sensori di rilevazione pulsazioni posti sul manubrio. La lettura avviene dopo alcuni secondi, nel caso la lettura risulti difficoltosa, inumidire le mani per favorire il contatto con i sensori.

Per accendere la console premere un pulsante qualsiasi. Dopo cinque minuti dal termine dell'esercizio la console si spegne automaticamente.



Pulsante START / STOP

Prima di cominciare un esercizio:

- premere START/STOP per avviare un esercizio in qualunque modalità e far partire quindi il conteggio dei display e le funzioni del programma di allenamento selezionato.

Con esercizio in corso:

- premere il pulsante START/STOP per arrestare immediatamente il conteggio in modalità "PAUSA"; premere nuovamente il pulsante per ripartire oppure premere RESET per annullare l'esercizio e cancellarne i relativi dati.

Regolatore intensità +/- con pulsante ENTER

Prima di cominciare un esercizio:

- agire sul regolatore +/- per selezionare uno dei programmi disponibili: Programma Manuale, Programmi predefiniti, Programma Cardio, Programma Watt, Programma Utente;
- agire sul regolatore +/- per impostare uno dei parametri di allenamento: Durata, Distanza, Calorie, Pulsazioni, Watt
- agire sul regolatore +/- per introdurre tutti i dati dei programmi di allenamento.
- premere il pulsante centrale ENTER per confermare tutti i dati introdotti tramite il regolatore.

Con esercizio in corso:

- agire sul regolatore +/- per aumentare o diminuire l'intensità dell'esercizio (32 livelli di regolazione),

Pulsante RESET

Premere il pulsante per cancellare il singolo dato in modalità di impostazione dei dati.

Mantenendo il pulsante RESET premuto per più di 2 secondi si riportano a zero tutti i dati impostati.

Pulsante RECOVERY

- Dopo aver concluso un esercizio premere RECOVERY per avviare la funzione Pulse Recovery.

La funzione RECOVERY permette di ottenere un indice di riscontro dei miglioramenti acquisiti della capacità cardiovascolare, in relazione ai progressi del proprio allenamento.

Nel caso i sensori di rilevazione pulsazioni cardiache non rilevano alcun segnale, sul display viene segnalato un errore.

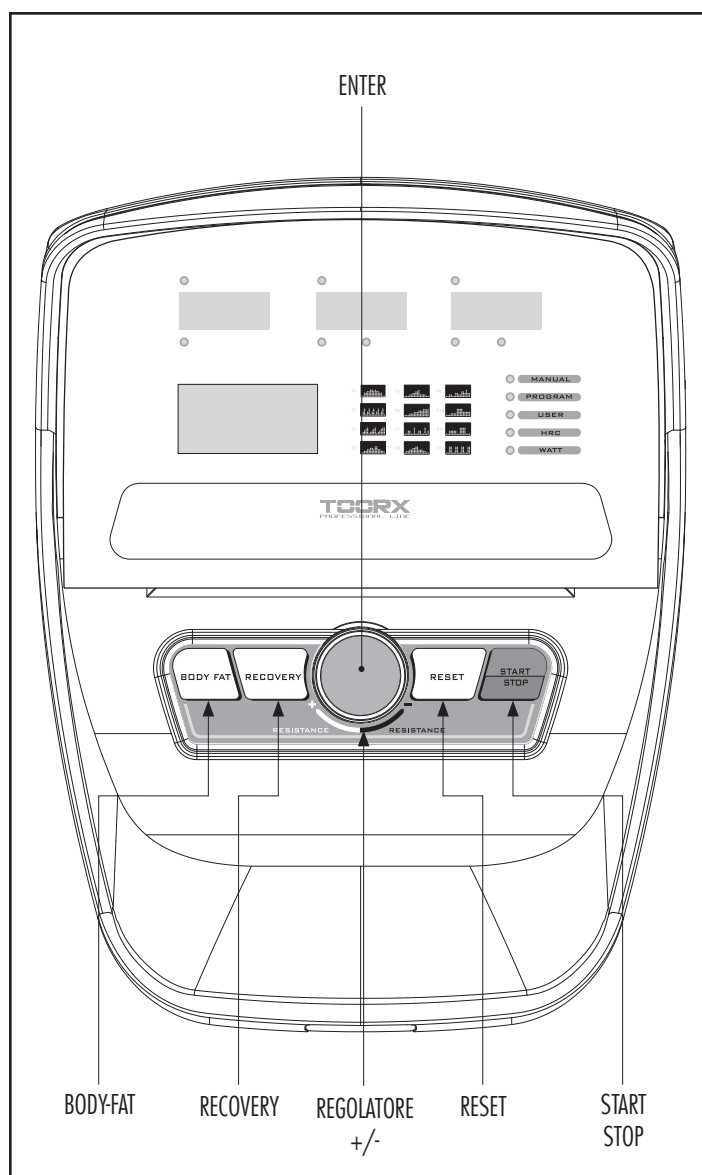
Pulsante BODY FAT

Quando non viene eseguito alcun esercizio e la console è in modalità Stop, premere il pulsante BODY FAT per avviare la funzione di misura della massa grassa percentuale.

AUTO ON/OFF

Per accendere la console cominciare a pedalare per fornire energia al circuito elettrico.

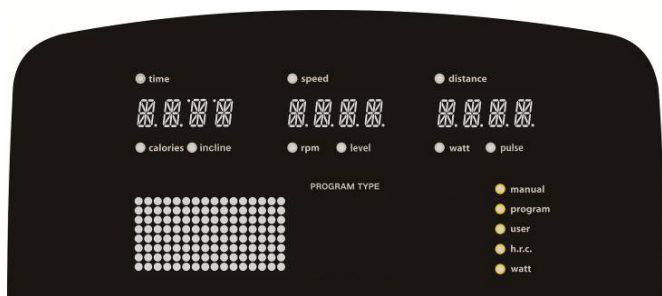
Dopo quattro minuti dal termine dell'esercizio (quando si è smesso di pedalare) la console si spegne automaticamente.



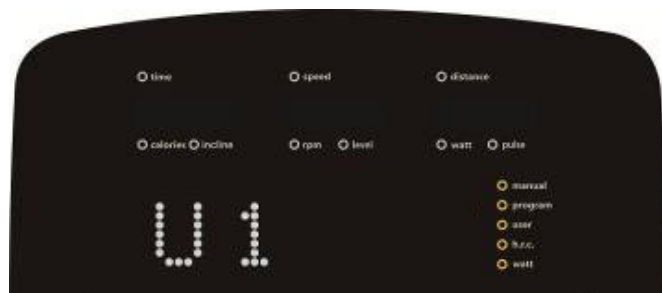
3.5

ACCENSIONE E PROFILO UTENTE

- L'energia elettrica che permette il funzionamento della console e del freno magnetico di regolazione intensità viene autoprodotta tramite un generatore incorporato nel prodotto e azionato grazie all'energia cinetica impressa sui pedali durante l'uso. Per l'impiego del prodotto è sufficiente cominciare a pedalare, quel tanto che basta affinché il generatore cominci la produzione di energia per alimentare la console.
- Accendere la console cominciando a pedalare, quando la console è alimentata inizia la fase di autotest, tutti i display si accendono e viene emesso un breve segnale acustico, dopodichè vengono visualizzate le impostazioni di fabbrica: impostazione diametro della ruota, selezione distanza in chilometri o miglia, selezione del sistema metrico.



- Dopo l'accensione viene richiesta l'impostazione del profilo personale relativi all'utilizzatore. È possibile impostare i profili personali di quattro distinti utenti, visualizzati sul display a matrice con le sigle: U1, U2, U3, U4. Per selezionare uno dei quattro profili utente agire sul regolatore +/- e confermare con il pulsante centrale ENTER.



- Alla prima impostazione del profilo occorrerà registrare sulla console i dati personali: maschio/femmina, età, statura, peso secondo la procedura di seguito descritta. Agire sul regolatore +/- per impostare Maschio/Femmina e premere il pulsante centrale ENTER per confermare.



- Agire sul regolatore +/- per impostare l'ETA' (AGE) e premere il pulsante centrale ENTER per confermare.



- Agire sul regolatore +/- per impostare la STATURA (HEIGHT) e premere ENTER per confermare.



- Agire sul regolatore +/- per impostare il PESO (WEIGHT) e premere ENTER per confermare.



- Dopo aver impostato il Profilo Utente esso rimane registrato nella memoria della console e può essere richiamato alla successiva accensione, oppure eventualmente può essere reimpostato per un diverso utilizzatore.

Programma manuale - Quick Start

La modalità QuickStart è il modo più semplice e veloce per usare subito l'attrezzo.

Dopo essere saliti in sella e avere cominciato a pedalare per alimentare la console, selezionare il corrispondente Profilo Utente agendo sul regolatore +/- e confermando con ENTER, quindi premere il pulsante START per partire subito con l'allenamento.

- In modalità QuickStart i display Time, Distance, Calories, cominciano subito il conteggio partendo da zero e per tutta la durata dell'esercizio.
- Nel corso dell'allenamento, per variare l'intensità, agire sul regolatore +/- entro una scala di 32 livelli.
- L'esercizio può essere arrestato in modalità PAUSA premendo il pulsante START/STOP. La modalità PAUSA determina la memorizzazione dei dati dell'allenamento anche quando il display della console si spengono dopo 4 minuti di inattività. Per riprendere l'esercizio dal punto nel quale lo si era lasciato premere nuovamente il pulsante START/STOP oppure premere il pulsante RESET per annullare l'esercizio e cancellare tutti i dati dell'allenamento eseguito.

Nota: il display Pulse visualizza le pulsazioni al minuto quando vengono impugnate le piastre di rilevazione pulsazioni sul manubrio oppure quando viene indossata la fascia toracica (optional).

Programma manuale - Countdown

- Dopo essere saliti in sella e avere cominciato a pedalare per alimentare la console, selezionare il corrispondente Profilo Utente agendo sul regolatore +/- e confermando con il pulsante centrale ENTER.
- Agire sul regolatore +/- fino a selezionare il programma MANUALE indicato dall'accensione del LED (Manual) sul lato destro della console, quindi premere il pulsante centrale ENTER per confermare.
- Agire sul regolatore +/- per selezionare la Durata come obiettivo dell'allenamento oppure per selezionare la Distanza, le Calorie o le Pulsazioni; quindi premere il pulsante ENTER per confermare la selezione di un obiettivo. La selezione di un obiettivo viene evidenziata dall'accensione del display relativo in forma lampeggiante.

DURATA - CALORIE



DISTANZA



PULSAZIONI



- Agire sul regolatore +/- per impostare l'obiettivo selezionato e premere il pulsante centrale ENTER per confermare.
- Una volta inseriti tutti i dati, per avviare il programma Manuale premere il pulsante START/STOP.
- Quando viene impostato uno degli obiettivi dell'allenamento (Time, Distance, Calories, Pulsazioni), il display corrispondente esegue il conteggio alla rovescia del valore impostato fino a zero. Nel corso dell'esercizio si può variare il livello di intensità agendo sul regolatore +/-.
- Il display PULSE visualizza le pulsazioni al minuto quando vengono impugnati i sensori di rilevazione pulsazioni sul manubrio oppure indossata la fascia toracica optional.
- Per fermare in pausa l'allenamento premere il pulsante START/STOP, per annullare un esercizio e tornare alla condizione iniziale premere il pulsante RESET.

3.7

PROGRAMMI PREDEFINITI

- Dopo essere saliti in sella e avere cominciato a pedalare per alimentare la console, selezionare il corrispondente Profilo Utente agendo sul regolatore +/- e confermando con il pulsante centrale ENTER.
- Agire sul regolatore +/- fino a selezionare i programmi PREDEFINITI (da P1 a P12) indicato dall'accensione del LED (Program) sul lato destro della console, quindi premere il pulsante centrale ENTER per confermare.
- Agire sul regolatore +/- per selezionare uno dei 12 programmi predefiniti (sul display grafico viene riprodotto il profilo del programma) quindi premere il pulsante centrale ENTER per confermare.



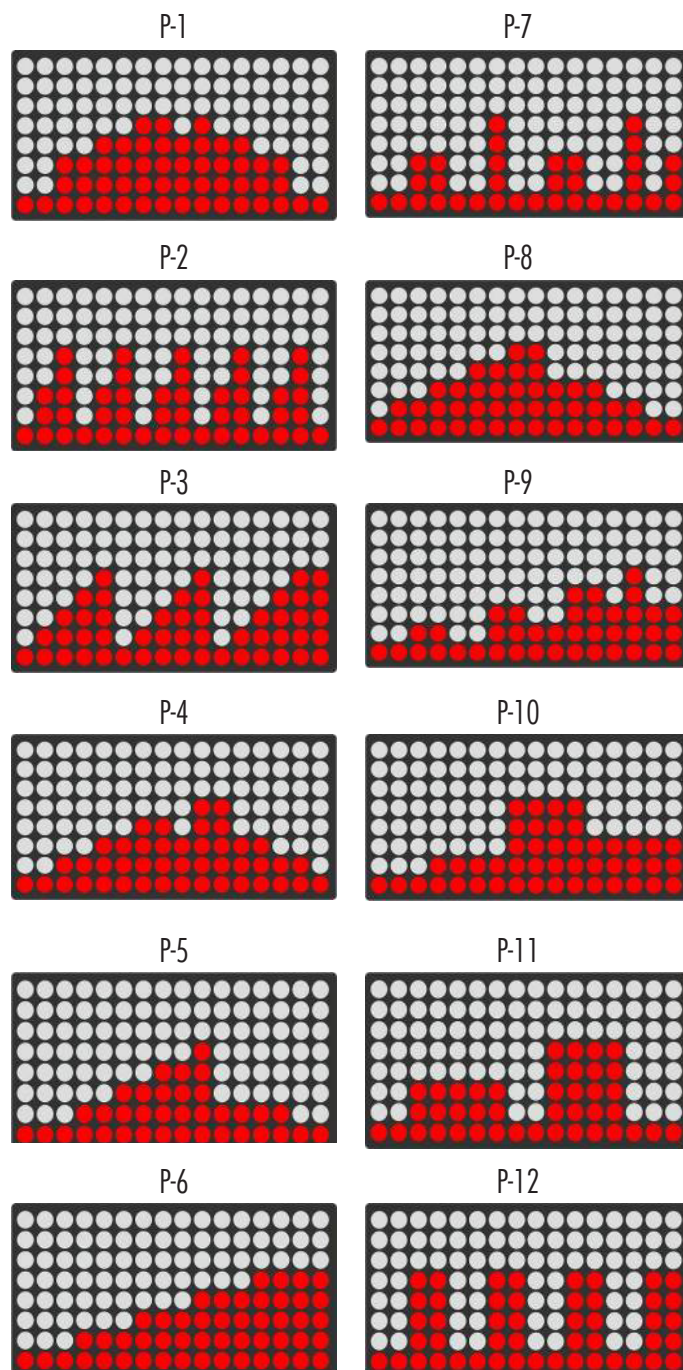
- Agire sul regolatore +/- per impostare sul display TIME la durata del programma, quindi premere il pulsante centrale ENTER per confermare.



- Per avviare il programma di allenamento premere il pulsante START/STOP. Il display TIME esegue il conteggio alla rovescia del valore impostato fino a zero e sul display a matrice viene riprodotto il profilo del programma predefinito selezionato.
- L'intensità viene variata automaticamente dalla console secondo il profilo relativo al programma selezionato, tuttavia, durante l'esercizio, si può variare manualmente il livello di intensità agendo sul regolatore +/-.
- Il display PULSE visualizza le pulsazioni al minuto quando vengono impugnati i sensori di rilevazione pulsazioni sul manubrio oppure indossata la fascia toracica optional.
- Per fermare in pausa l'allenamento premere il pulsante START/STOP, per annullare un esercizio e tornare alla condizione iniziale premere il pulsante RESET.

- In modalità PAUSA l'utilizzatore può eventualmente intervenire modificando il tempo di durata dell'allenamento precedentemente impostato.

PROFILI PROGRAMMI PREDEFINITI



3.8

PROGRAMMA UTENTE

Selezionando USER PROGRAM si sceglie una sessione di allenamento nel quale si ha la possibilità di costruire un programma di allenamento con la variazione dell'intensità impostata a piacere su un profilo grafico costituito da colonne con altrettanti distinti livelli di intensità personalizzabili.

- Dopo essere saliti in sella e avere cominciato a pedalare per alimentare la console, selezionare il corrispondente Profilo Utente agendo sul regolatore +/- e confermando con il pulsante centrale ENTER.
- Agire sul regolatore +/- fino a selezionare il programma UTENTE indicato dall'accensione del LED (User) sul lato destro della console, quindi premere il pulsante centrale ENTER per confermare.
- Si presenta lampeggiante la prima colonna del display grafico, nel quale si imposta il dato relativo all'intensità dell'esercizio nella prima sessione di allenamento. Agire sul regolatore +/- per impostare il valore e premere ENTER per confermare. Continuare a impostare tutte le colonne nella stessa maniera, una volta completata l'impostazione sul display grafico mantenere premuto ENTER per almeno due secondi per confermare le colonne impostate quindi potete vedere visualizzato il profilo con la variazione di intensità che avete appena programmato e memorizzato.



- Agire sul regolatore +/- per impostare sul display TIME la durata del programma, quindi premere il pulsante centrale ENTER per confermare.



- Per avviare il programma Utente premere il pulsante START/STOP. Il display TIME esegue il conteggio alla rovescia del valore impostato fino a zero e sul display a matrice viene riprodotto il profilo del programma predefinito selezionato.
- Nel corso dell'allenamento l'intensità viene variata automaticamente dalla console secondo il profilo personalizzato impostato, tuttavia, durante l'esercizio, si può variare manualmente il livello di intensità agendo sul regolatore +/-.
- Il display PULSE visualizza le pulsazioni al minuto quando vengono impugnati i sensori di rilevazione pulsazioni sul manubrio oppure indossata la fascia toracica optional.
- Per fermare in pausa l'allenamento premere il pulsante START/STOP, per annullare un esercizio e tornare alla condizione iniziale premere il pulsante RESET.

Selezionando il programma **CARDIO** si sceglie una sessione di allenamento nel quale la console regola automaticamente l'intensità dell'esercizio in funzione della frequenza cardiaca rilevata dai sensori sul manubrio o tramite la fascia toracica optional.

- Dopo essere saliti in sella e avere cominciato a pedalare per alimentare la console, selezionare il corrispondente Profilo Utente agendo sul regolatore +/- e confermando con il pulsante centrale ENTER.
- Agire sul regolatore +/- fino a selezionare il programma Cardio (HRC) indicato dall'accensione del LED (HRC) sul lato destro della console, quindi premere il pulsante ENTER per confermare.
- Agire sul regolatore +/- per selezionare uno dei tre regimi predefiniti oppure impostare la soglia cardiaca desiderata.
55% = regime cardiaco per il dimagrimento.
75% = regime cardiaco per allenamento aerobico.
90% = regime cardiaco per allenamento anaerobico.
TAG= impostazione personale della frequenza cardiaca di soglia.
I primi tre regimi di predefiniti (55%, 75%, 90%) impostano automaticamente il valore di soglia cardiaca in funzione dell'età dell'utilizzatore. Dopo aver selezionato il regime cardiaco desiderato premere il pulsante centrale ENTER per confermare.
- TAG permette di inserire la *frequenza cardiaca di soglia* che si desidera nel modo seguente:
sul display lampeggiante 'Pulse' impostare il dato relativo alla frequenza di soglia che si intende mantenere. Agire sul regolatore +/- per impostare il dato e premere il pulsante centrale ENTER per confermare.



- Agire sul regolatore +/- per impostare sul display TIME la durata del programma, quindi premere il pulsante centrale ENTER per confermare.



- Per avviare il programma Cardio premere il pulsante START/STOP. Il display TIME esegue il conteggio alla rovescia del valore impostato fino a zero e sul display a matrice viene riprodotto il profilo del programma predefinito selezionato.
- Quando viene impostato uno degli obiettivi dell'allenamento (Time, Distance, Calorie), il display corrispondente esegue il conteggio alla rovescia del valore impostato fino a zero e sul display a matrice viene riprodotto il profilo del programma in esecuzione.
- Nel corso dell'allenamento l'intensità viene variata automaticamente dalla console a seconda della frequenza cardiaca rilevata, tuttavia, durante l'esercizio, si può variare manualmente il livello di intensità agendo sul regolatore +/-.
- Per fermare in pausa l'allenamento premere il pulsante START/STOP, per annullare un esercizio e tornare alla condizione iniziale premere il pulsante RESET.

Note

- Nell'esecuzione del programma **CARDIO** è consigliato l'utilizzo del trasmettitore a fascia toracica optional, poiché fornisce un dato più accurato rispetto ai sensori di rilevazione sul manubrio.
- Quando non viene rilevato in modo continuo il segnale della frequenza cardiaca, la console arresta l'esercizio e rimanda un messaggio di errore.



Il programma Watt permette di allenarsi producendo un regime di lavoro costante inversamente proporzionale alla velocità con cui si agisce sulle pedane.

In questo programma l'intensità dell'esercizio viene gestita dalla console e aumenterà negli esercizi a bassa velocità, mentre diminuirà all'aumentare della velocità di esecuzione. Il livello di intensità dipende dall'impostazione del valore di riferimento dei WATT che si impostano secondo le modalità di seguito descritte.

- Dopo essere saliti in sella e avere cominciato a pedalare per alimentare la console, selezionare il corrispondente Profilo Utente agendo sul regolatore +/- e confermando con il pulsante centrale ENTER.
- Agire sul regolatore +/- fino a selezionare il programma WATT indicato dall'accensione del LED (Watt) sul lato destro della console, quindi premere il pulsante ENTER per confermare.
- Si presenta lampeggiante il display 'Watt', nel quale si imposta il dato relativo al livello di intensità dell'allenamento. Agire sul regolatore +/- per impostare il dato e premere il pulsante centrale ENTER per confermare.



- Agire sul regolatore +/- per impostare sul display TIME la durata del programma, quindi premere il pulsante centrale ENTER per confermare.



- Per avviare il programma Watt premere il pulsante START/STOP. Il display TIME esegue il conteggio alla rovescia del valore impostato fino a zero e sul display a matrice viene riprodotto il profilo del programma predefinito selezionato.

- Nel corso dell'allenamento l'intensità di lavoro verrà gestita dalla console tuttavia, durante l'esercizio, si può variare manualmente il livello di intensità agendo sul regolatore +/-.
- Il display PULSE visualizza le pulsazioni al minuto quando vengono impugnati i sensori di rilevazione pulsazioni sul manubrio oppure indossata la fascia toracica optional.
- Per fermare in pausa l'allenamento premere il pulsante START/STOP, per annullare un esercizio e tornare alla condizione iniziale premere il pulsante RESET.

3.11

FUNZIONE BODY FAT

- Dopo essere saliti in sella e avere cominciato a pedalare per alimentare la console, selezionare il corrispondente Profilo Utente agendo sul regolatore +/- e confermando con il pulsante centrale ENTER.
- Per avviare la procedura di misurazione della massa grassa occorre rimanere fermi sulla sella senza pedalare, quindi premere il pulsante BODY FAT e stringere con forza e con entrambe le mani i sensori di rilevazione battito cardiaco presenti sul manubrio e attendere alcuni secondi affinché la console effettui la misura.

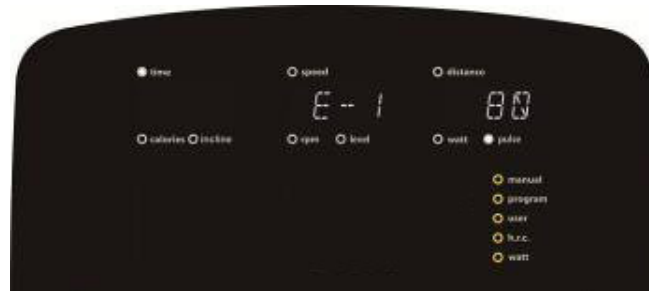
- Terminata la misura, i display visualizzano i dati di:
B) BMI= indice di massa corporea.
F) FAT %= massa grassa percentuale (vedi tabella).



Sesso/Età	Sottopeso	Peso forma	Adiposo	Sovrappeso	Obeso
Maschio ≤ 30	< 14%	14%~20%	20.1%~25%	25.1%~35%	> 35%
Maschio > 30	< 17%	17%~23%	23.1%~28%	28.1%~38%	> 38%
Femmina ≤ 30	< 17%	17%~24%	24.1%~30%	30.1%~40%	> 40%
Femmina > 30	< 20%	20%~27%	27.1%~33%	33.1%~43%	> 43%

NOTE:

Qualora non venga rilevata la frequenza cardiaca, verrà rimandato un errore E-1, in questo caso è necessario ripetere la misura ricordandosi di stringere con forza i sensori sul manubrio. Qualora invece venga rimandato l'errore E-4 occorre ripere la misura poichè i valori rilevati non sono corretti.



Si ricorda che questo dato è solo un indice di riferimento approssimativo e non un riscontro medico, serve per valutare gli eventuali progressi dello stato di forma fisica, nel corso di un programma di allenamento protratto nel tempo.

- Dopo aver concluso un esercizio premere il pulsante RECOVERY per avviare la funzione Pulse Recovery.

La funzione RECOVERY permette di ottenere un indice di riscontro dei miglioramenti acquisiti della capacità cardiovascolare, in relazione ai progressi del proprio allenamento.

Si suggerisce di effettuare dei test settimanali dopo un esercizio a durata costante di 30 minuti, al termine del quale occorre smettere di pedalare e premere il pulsante RECOVERY con indosso la fascia per la rilevazione della frequenza cardiaca.

- Dopo un conteggio alla rovescia della durata di 60 secondi sul display verrà visualizzato l'indice di performance rilevato, contraddistinto da sei livelli (F1 ÷ F6).



- F1 = OTTIMO indice di performance
- F2 = ECCELLENTE indice di performance
- F3 = BUON indice di performance
- F4 = DISCRETO indice di performance
- F5 = SUFFICIENTE indice di performance
- F6 = INSODDISFACENTE indice di performance.



Nel caso la fascia toracica non rilevi alcun segnale, sul display viene segnalato un errore.

- Qualora non venga rilevata la frequenza cardiaca, verrà rimandato un errore, in questo caso è necessario ripetere la misura posizionando meglio la fascia toracica.
- Premere nuovamente il pulsante RECOVERY per uscire dalla funzione e tornare alla pagina principale.



- **Mantenere l'attrezzo sempre pulito e privo di polvere.**
- **Non utilizzare sostanze infiammabili o nocive per la pulizia. Non usare solventi per pulire le parti di plastica ma soltanto prodotti a base di acqua e panni morbidi.**
- **Solventi quali il petrolio, l'acetone, la benzina, il tetracloride di carbonio, l'ammoniaca e olio contenente sostanze cloriche possono danneggiare e corrodere le parti di plastica.**

PULIZIA DELL'ATTREZZO

- Ogni settimana pulire le superfici esterne, utilizzando una spugna inumidita di acqua e sapone neutro.
- Per pulire la console utilizzare un panno umido e non bagnato senza strofinare con forza.

SOSTITUZIONE BATTERIA TAMPONE

- La batteria tampone all'interno del prodotto serve per mantenere in funzione la scheda display e per mantenere i dati in memoria per un certo periodo anche quando si è smesso di pedalare ed il generatore non alimenta la scheda elettronica della console. La batteria tampone è del tipo ricaricabile ed essa viene mantenuto costantemente in carica durante l'uso quando si pedala.

Con il tempo la carica della batteria subisce un degrado e sarà necessario sostituire la batteria fornita di fabbrica con il prodotto. Per ordinare una nuova batteria tampone rivolgersi al servizio di assistenza.

5.0

MESSA FUORI SERVIZIO - SMALTIMENTO



Il simbolo del cestino dei rifiuti con una croce sopra indica che i prodotti commercializzati rientrano nel campo di applicazione della Direttiva europea RoHS per lo smaltimento dei rifiuti di natura elettrica ed elettronica (RAEE).

Questo prodotto NON deve essere smaltito come rifiuto urbano, ma deve essere smaltito separatamente (negli stati dell'Unione Europea), conferendolo negli appositi centri di raccolta preposti per lo smaltimento e il riciclaggio di tali prodotti.



La marcatura CE indica che il prodotto è totalmente conforme alla direttiva RoHS 2011/65/UE e nessuna delle componenti elettriche ed elettroniche incorporate al prodotto contiene livelli superiori a quelli previsti di talune sostanze ritenute pericolose per la salute umana.

Garlando S.p.A. incoraggia il rispetto della natura e della salute umana anche al di fuori dell'Unione Europea e auspica che vengano seguite le regole locali per lo smaltimento e il riciclaggio, utilizzando, quando possibile, la raccolta differenziata delle apparecchiature elettriche ed elettroniche, nonché dei numerosi componenti (quali ferro, rame, plastiche, ecc...) che possono essere recuperati e riutilizzati.

6.0

CATALOGO RICAMBI - ORDINE PARTI DI RICAMBIO

Per ordinare parti di ricambio riferirsi al disegno in esploso che si trova alla pagina seguente.

L'ordine delle parti di ricambio deve riportare le seguenti indicazioni:

1. Marca e modello del prodotto - vedi targhetta prodotto
2. Nome del particolare da sostituire - vedi lista ricambi
3. Numero di riferimento del particolare - vedi disegno esploso
4. Quantità richiesta.
5. Recapito e informazioni per la spedizione - vedi scheda per ordine ricambi, allegata al manuale

Per maggiore chiarezza effettuare l'ordine utilizzando una copia della scheda per ordine ricambi riportata nel cartoncino allegato al presente manuale, assieme al Certificato di Garanzia.

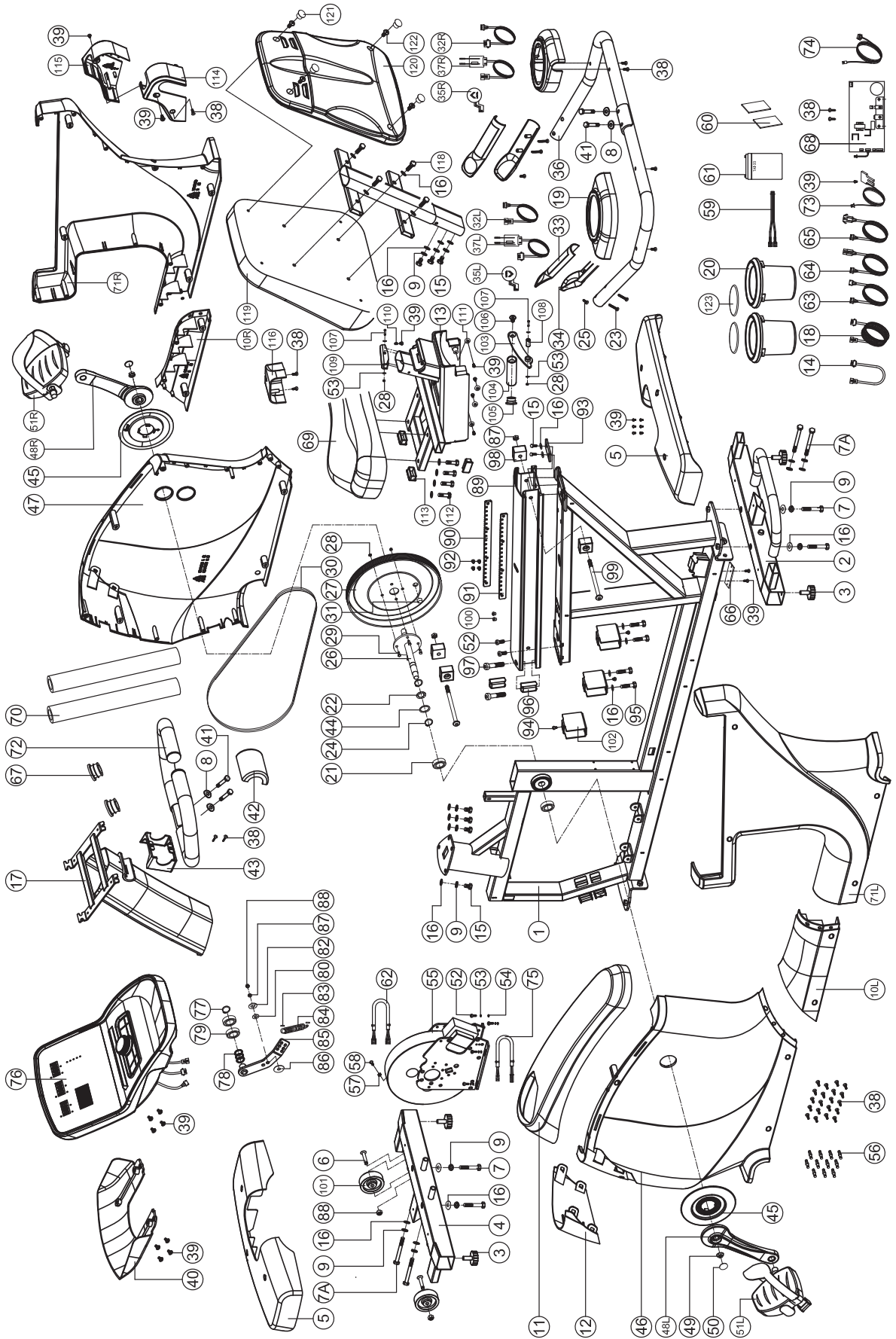
La richiesta delle parti di ricambio deve essere effettuata tramite una richiesta scritta, via fax oppure e-mail ai riferimenti di seguito riportati:

fax: 0143/318594

e-mail: assistenza.toorx@garlando.it

Il presente catalogo può presentare talune piccole differenze dal prodotto posseduto; possono mancare eventuali aggiornamenti che il costruttore ha applicato nel contempo. In caso di difficoltà nella comprensione di disegni e descrizioni contattare il Centro Assistenza Tecnica al numero :

0143/318540 dalle ore 9:00 alle 12:00 dal lunedì al venerdì



6.2

LISTA DELLE PARTI

Pos.	Descrizione	Q.tà	Pos.	Descrizione	Q.tà
1	Telaio principale	1	54	Rondella piana Ø13xØ6.5x1.0T	4
2	Barra di appoggio posteriore	1	55	Volano con generatore di corrente e freno el.	1
3	Piedino di livellamento	4	56	Chiavetta	12
4	Barra di appoggio anteriore	1	57	Dado M5x0.8x5T	1
5	Copertura barre di appoggio ant. + post.	2	58	Vite M5x0.8x20L	1
6	Bullone M8x1.25x40L	2	59	Cavo di collegamento batteria	1
7	Bullone M8x1.25x70L	4	60	Inserto in gomma	2
7A	Bullone M8x1.25x110L	4	61	Batteria tampone (ricaricabile)	1
8	Rondella curva Ø22xØ8.5x1.5T	4	62	Cavo di collegamento (2)	1
9	Rondella spaccata Ø15.4xØ8.2x2T	12	63	Cavo console sez. superiore	1
10L/R	Carena centrale sx/dx	1/1	64	Cavo console sez. intermedia	1
11	Carena superiore	1	65	Cavo console sez. inferiore	1
12	Inserto decorativo anteriore	1	66	Piastra di fissaggio	1
13	Carrello di scorrimento sedile	1	67	Tappo tondo	2
14	Cablaggio intermedio per tasti remoti e HP	2	68	Scheda elettronica generatore	1
15	Bullone M8x1.25x15L	4	69	Sella	1
16	Rondella piana Ø16xØ8.5x1.2T	29	70	Rivestimento manubrio anteriore	2
17	Montante di supporto manubrio	1	71L/R	Carena posteriore sx/dx	1/1
18	Cablaggio intermedio per tasti remoti e HP	2	72	Manubrio frontale	1
19	Cornice porta borraccia	2	73	Sensore di velocità cablato	1
20	Porta borraccia	2	74	Cavo elettrico	1
21	Cuscinetto 6004-2RS	2	75	Cablaggio di collegamento	1
22	Rondella ondulata Ø27xØ20.3x0.5T	1	76	Console	1
23	Vite M3x0.5x30L	4	77	Seeger S-17	1
24	Seeger Ø22.5xØ18.5x1.2T	2	78	Rondella ondulata Ø17xØ22x0.3T	3
25	Vite a croce M3x0.5x12L	2	79	Cuscinetto 6203-2RS	2
26	Albero movimento centrale	1	80	Rondella plastica Ø10xØ24x0.4T	1
27	Puleggia	1	82	Rondella piana Ø28xØ8.5x3T	1
28	Dado autobloccante M6x1.0x6T	6	83	Rivestimento plastico	2
29	Bullone M6x1.0x15L	4	84	Molla Ø2.2xØ14x55L	1
30	Cinghia	1	85	Staffa per ruota tendi cinghia	1
31	Magnete permanente	1	86	Rondella plastica Ø50xØ10x1.0T	1
32L/R	Cablaggio superiore per tasti remoti e HP	1/1	87	Dado M8x1.25x6T	1
33	Impugnatura superiore sensori pulsazioni	2	88	Dado autobloccante M8x1.25x8T	3
34	Impugnatura inferiore sensori pulsazioni	2	89	Binario di alluminio	1
35L/R	Pulsanti a membrana pulsantiera remota	1/1	90	Piastra fissa (1)	1
36	Manubrio inferiore	1	91	Piastra fissa (2)	1
37L/R	Cablaggio inferiore per tasti remoti e HP	1/1	92	Vite M5x0.8x15L	4
38	Vite autofilettante ST4.2x15L	45	93	Piastra di rinforzo (2)	1
39	Vite a croce M5x0.8x12L	29	94	Bullone M6x1x15L	3
40	Vaschetta posteriore console	1	95	Bullone M8x1.25x45L	4
41	Bullone M8x1.25x50L	4	96	Guida scorrevole	2
42	Copertura anteriore attacco manubrio	1	97	Vite M8x1.25x55L	2
43	Culla di attacco manubrio	1	98	Finecorsa in gomma carrello	4
44	Rondella piana Ø26xØ21x1.5T	1	99	Bullone M8x1.25x100L	2
45	Disco di copertura pedivella	2	100	Passacavo	2
46	Carena anteriore sx	1	101	Ruota di spostamento	2
47	Carena anteriore dx	1	102	Staffa di collegamento per guida scorrevole	3
48L/R	Pedivella sx/dx	1/1	103	Leva regolazione sedile	1
49	Dado anti svitamento M10x1.25x9T	2	104	Manopola per leva	1
50	Copri bullone	2	105	Tappo tondo per manopola	1
51L/R	Pedale sx/dx	1/1	106	Bullone M8x1.25x25L	1
52	Vite M6x1.0x15L	6	107	Vite M6x1.0x35L	2
53	Rondella spaccata Ø13xØ6.5x1.0T	8	108	Boccola	1

Pos.	Descrizione	Q.tà
109	Piastrino a U	1
110	Molla Ø1.5xØ10x35L	1
111	Ruota	8
112	Bullone M8x1.25x35L	4
113	Tappo rettangolare	4
114	Copertura di protezione sx manubrio	1
115	Copertura di protezione dx manubrio	1
116	Regolatore copertura di protezione	1
117	Tubolare di regolazione schienale	1
118	Bullone M8x1.25x25L	4
119	Schienale	1
120	Copertura decorativa schienale	1
121	Tappo tondo	4
122	Bullone	4
123	Sotto borraccia in gomma	2
	Chiave esagonale	1
	Chiave aperta multipla	1

DURATA DELLA GARANZIA CONDIZIONI DELLA SUA VALIDITÀ E DECADENZE

GARLANDO SPA garantisce l' idoneità del Prodotto all'uso per il quale esso è stato specificamente concepito e progettato, ossia all'uso sportivo.

Per garanzia si intende la sostituzione o riparazione gratuita delle parti componenti l'attrezzo riconosciute difettose all'origine per vizi di fabbricazione durante il periodo di tempo prescritto dalla legge o per un periodo di tempo più esteso se contrattualmente previsto.

La presente Garanzia è valida ed efficace con riferimento al Prodotto di GARLANDO SPA acquistato dall'Acquirente in Italia esclusivamente presso un rivenditore autorizzato e lascia impregiudicati i diritti riconosciuti all'Acquirente dalla Legge italiana e dalle disposizioni delle direttive europee.

L'Acquirente è tenuto a comprovare, mediante documento rilasciato dal rivenditore autorizzato (ad esempio: scontrino fiscale o fattura) la data in cui è stata effettuata la consegna del Prodotto, il nominativo del rivenditore autorizzato e gli estremi identificativi del Prodotto. Ai fini dell'operatività della Garanzia pertanto è necessario che la documentazione di cui sopra unitamente alla presente Garanzia sia debitamente conservata.

L'Acquirente è tenuto a verificare attentamente il prodotto al momento della consegna. Eventuali contestazioni dovranno essere comunicate per iscritto sul documento di trasporto con evidenza specifica di quanto riscontrato. In mancanza di questa comunicazione, il ritiro della merce equivarrà a tutti gli effetti di Legge, ad accettazione senza riserve del prodotto.

È obbligo dell'Acquirente comunicare ogni difetto di conformità entro 2 mesi dalla sua evidenza, pena decadenza di ogni garanzia.

Trascorsi 6 mesi dall'installazione, per tutti gli interventi tecnici effettuati su prodotti, anche in garanzia, saranno dovuti i costi del "Diritto di chiamata". I costi di manodopera e trasferta verranno invece addebitati negli interventi in garanzia, a decorrere dal secondo anno di vita del prodotto. GARLANDO SPA fornirà all'Acquirente un preventivo per tali costi e comunque adeguata assistenza telefonica o web.

In caso di mancato utilizzo causa difettosità del prodotto, l'Acquirente non avrà diritto alla risoluzione del contratto, né al risarcimento dei danni subiti (lucro cessante e/o danno emergente). Avrà diritto unicamente all'intervento in garanzia.

Le parti di ricambio sostituite sul prodotto in garanzia non determineranno un prolungamento della durata della stessa e saranno a loro volta garantite per 12 mesi, se installate dal personale autorizzato da GARLANDO SPA. Le spese di trasporto, i costi di trasferta e di manodopera per la sostituzione di parti di ricambio in garanzia saranno a carico dell'Acquirente.

È onere dell'Acquirente istruire il personale sul corretto utilizzo delle attrezzature, tali informazioni dovranno essere trasferite di conseguenza a tutti gli utilizzatori.

ESCLUSIONI DELLA GARANZIA

La Garanzia è espressamente esclusa nei casi di:

- mancata osservanza delle istruzioni, indicazioni ed avvertenze finalizzate a consentire la corretta installazione/montaggio ed il regolare funzionamento del Prodotto;
- trascuratezza e/o negligenza nell'uso e nella manutenzione del Prodotto;
- uso improprio del Prodotto;
- manomissioni del Prodotto;
- uso del Prodotto per finalità diverse da quelle per le quali il Prodotto è stato specificatamente concepito/progettato;
- danni causati dal trasporto o dalla spedizione del Prodotto;
- danni causati da difetti della rete di distribuzione elettrica: sovracorrenti, sovratensioni, causate anche da scariche atmosferiche;
- riparazione eseguita da centri assistenza non autorizzati da GARLANDO SPA;
- riparazione del prodotto da parte dell'utilizzatore stesso, tranne il caso

in cui l'operazione di riparazione/sostituzione parti è autorizzata da GARLANDO SPA;

- difetti di conformità che, per qualsiasi motivo, non possono in alcun modo farsi risalire ad azioni od omissioni del produttore.

Le regole di corretta installazione/montaggio, uso e manutenzione del Prodotto sono contenute nel manuale d'istruzioni, allegato alla presente Garanzia, di cui costituisce parte integrante.

Si intende che l'usura conseguente al normale utilizzo del Prodotto e dei suoi componenti NON può in alcun modo configurare difetto di conformità e non può pertanto essere coperta dalla presente Garanzia.

- Con riferimento al Prodotto TAPIS ROULANT, si specifica che i fenomeni di usura per normale utilizzo riguardano in particolare i seguenti componenti: rulli, piano di corsa, nastro, grip, cinghia, guarnizioni, manopole, parti asportabili, accessori e materiali di consumo in genere.
- Con riferimento al Prodotto BIKE, ERGOMETRI ed ELLITTICHE, si specifica che i fenomeni di usura per normale utilizzo riguardano in particolare i seguenti componenti (ove presenti): pedali e cinghietti, pedane poggiapiedi, grip, sella, cinghia di trasmissione, guarnizioni, manopole, parti asportabili, accessori e materiali di consumo in genere.

La Garanzia NON copre gli interventi inerenti all'installazione del Prodotto ed all'allacciamento agli impianti di alimentazione.

UTILIZZO PREVISTO E UTILIZZO IMPROPRIO DEL PRODOTTO

In considerazione dell' idoneità all'uso esclusivamente sportivo del presente Prodotto, GARLANDO SPA consente il suo utilizzo a seguito del rilascio da parte di un medico di apposito certificato di idoneità fisica.

GARLANDO SPA declina ogni responsabilità per eventuali danni che possano, direttamente o indirettamente, derivare a persone, animali domestici e cose in conseguenza dell'inosservanza di tutte le istruzioni, indicazioni ed avvertenze contenute nell'apposito manuale d'istruzioni.

In particolare si dichiara che il Prodotto è assolutamente non idoneo ad uso terapeutico e/o riabilitativo e che l'eventuale verificarsi di infortuni od insorgenza di patologie correlate a tale indebito utilizzo non potrà in alcun modo essere imputata al produttore.

GARLANDO SPA si riserva di apportare modifiche costruttive al prodotto.

DANNI CAUSATI DAL PERSONALE DEI CENTRI ASSISTENZA TECNICA

GARLANDO SPA non sarà responsabile per i danni a persone, animali domestici e cose eventualmente causati dal Centro Assistenza Tecnica, in occasione dell'intervento di riparazione del Prodotto e/o sostituzione dello stesso o di un suo componente; per l'effetto l'Acquirente si impegna ad indirizzare eventuali richieste risarcitorie direttamente al Centro Assistenza Tecnica, rinunciando a qualunque azione e/o pretesa nei confronti di GARLANDO SPA.

TERMINE FINALE DELLA GARANZIA

Trascorso il tempo indicato dalla legge o dalle più favorevoli condizioni contrattuali, se previste, l'attrezzo non sarà più in garanzia e ogni intervento di riparazione e/o sostituzione di componenti del Prodotto sarà posto totalmente a carico dell'Acquirente.



GARLANDO SPA

Via Regione Piemonte, 32 - Zona Industriale DI

15068 - Pozzolo Formigaro (AL) - Italy

www.toorxprofessional.it

contact@toorxprofessional.it