

TOORX
PROFESSIONAL LINE

MANUEL DE L'UTILISATEUR

Cod : GRLD00RXBRXR9500



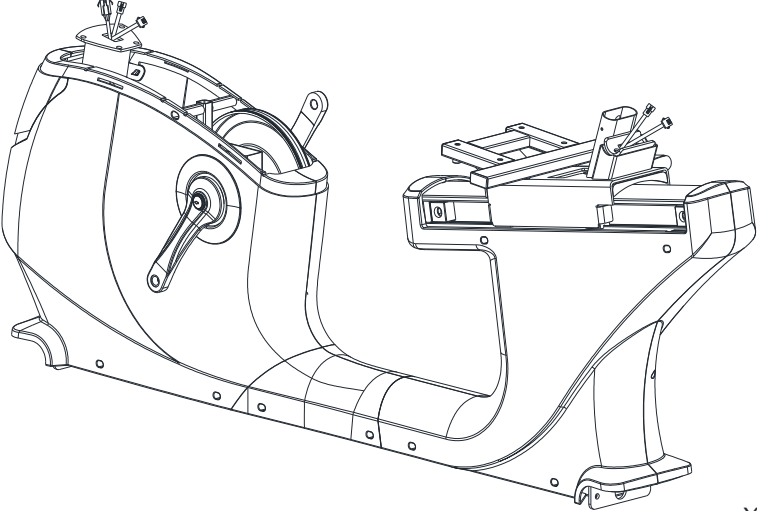
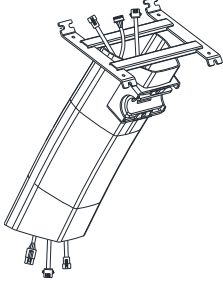
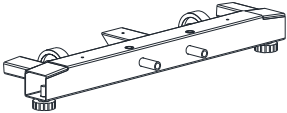
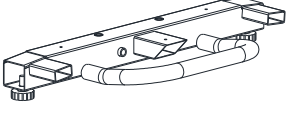
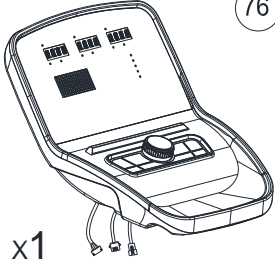
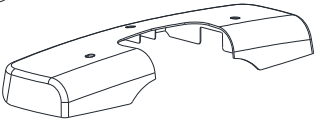
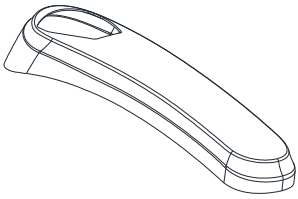
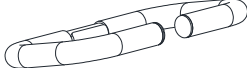
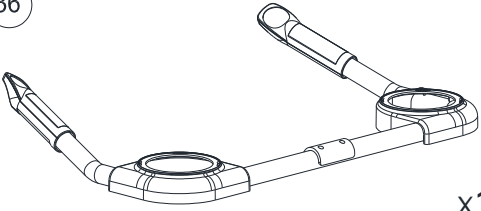
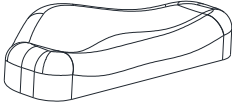
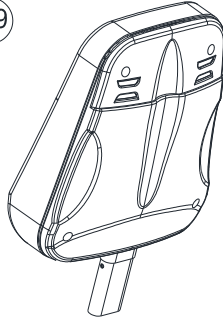

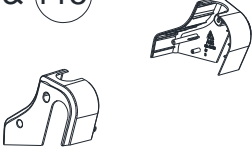
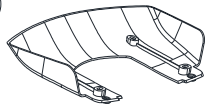

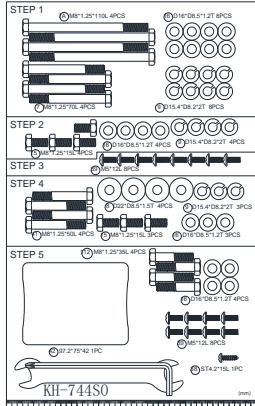
Rev : 00

BRX R9500

Ed : 09/20



Liste de contrôle :

<p>1</p>  <p>x1</p>	<p>17</p> 	
<p>4</p>  <p>x1</p>	<p>2</p>  <p>x1</p>	<p>76</p>  <p>x1</p>
<p>5</p>  <p>x2</p>	<p>75</p>  <p>x1</p>	<p>72</p>  <p>x1</p>
<p>36</p>  <p>x1</p>	<p>69</p>  <p>x1</p>	<p>119</p>  <p>x1</p>
<p>51L & 51R</p>  <p>x1</p>	<p>114 & 115</p>  <p>x1</p>	<p>40</p>  <p>x1</p>
<p>20</p>  <p>x2</p>	 <p>KH-744S0</p>	

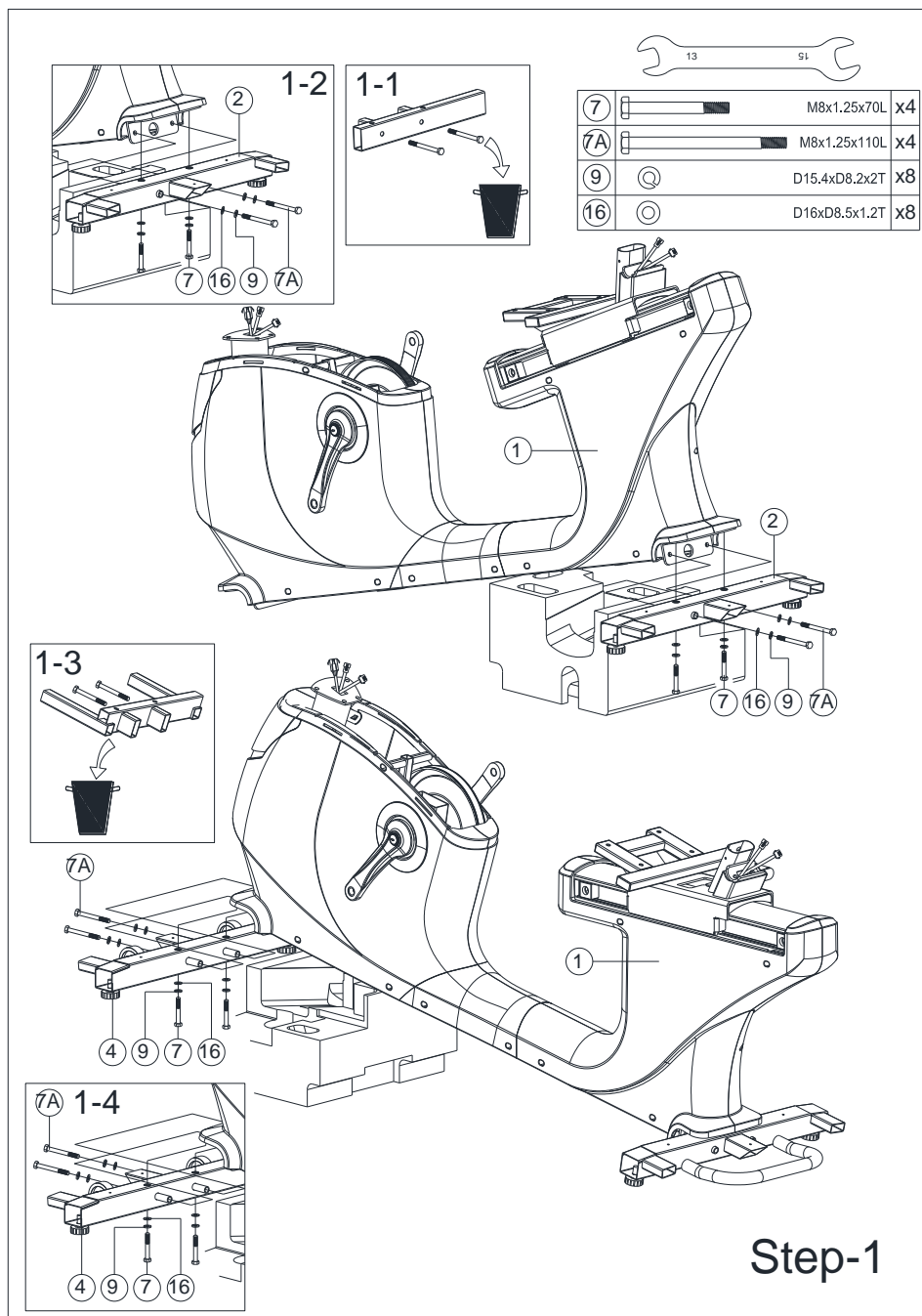
Part list:

Part no	Description	Qty	Part no	Description	Qty
1	Main frame	1	61	Chargeable battery	1
2	Rear stabilier	1	62	Connecting cable(2)	1
3	Adjustable wheel	4	63	Upper computer cable	1
4	Front stabilizer	1	64	Upper computer cable	1
5	Front stabilizer cover	2	65	Lower computer cable	1
6	Allen bolt M8*1.25*40L	2	66	Fixing plate(1)	1
7	Hex bolt M8*1.25*70L	4	67	End cap(round)	2
7A	Hex bolt M8*1.25*110L	4	68	Controller	1
8	Curved washer D22xD8.5x1.5T	4	69	Seat	1
9	Spring washer D15.4xD8.2x2T	12	70	Dip foam	2
10L	Middle supporting cover(left)	1	71L	Left rear chain cover	1
10R	Middle supporting cover(right)	1	71R	Right rear chain cover	1
11	Upper decorative cover	1	72	Handleabar	1
12	Rear cover	1	73	Sensor cable	1
13	Seat post	1	74	Electric cable	1
14	Quick key cable(middle)	2	75	Connecting cable	1
15	Hex bolt M8*1.25*15L	4	76	Computer	1
16	Flat washer D16*D8.5*1.2T	29	77	C-clip S-17(1T)	1
17	Handlebar psot	1	78	Waved washer D17*D22*0.3T	3
18	Handle pulse cable	2	79	Bearing 6203-2RS	2
19	Supporting bracket for water bottle holder	2	80	Plastic washer D10*D24*0.4T	1
20	Water bottle holder	2	82	Flat washer D28*D8.5*3T	1
21	Bearing #6004-2RS(C0)	2	83	Plastic cover D3*30L	2
22	Waved washer D27*D20.3*0.5T	1	84	Spring D2.2*D14*55L	1
23	Screw M3*0.5*30L	4	85	Fixing plate for idle wheel	1
24	C-clip D22.5*D18.5*1.2T	2	86	Plastic washer D50*D10*1.0T	1
25	Screw M3*0.5*12L	2	87	Nut M8*1.25*6T	1
26	Crank axle	1	88	Nylon nut M8*1.25*8T	3
27	Belt wheel	1	89	Sliding rail	1
28	Nylon nut M6*1.0*6T	6	90	Limiting plate for seat post	1
29	Hex bolt M6x1.0x15L	4	91	Fixing plate 2	1
30	Belt	1	92	Screw M5*0.8*15L	4
31	Round magnet	1	93	Enforcing plate 2	1
32L	Quick key cable (upper)(2)	1	94	Bolt M6*1*15L	3
32R	Quick key cable(upper)(1)	1	95	Hex bolt M8*1.25*45L	4
33	Upper cover for handle pulse	2	96	Sliding rail for enforcing tube2	2
34	Lower cover for handle pulse	2	97	Allen screw M8*1.25*55L	2

35L	Membrane keys (-)	1	98	Buffer	4
35R	Membrane keys(+)	1	99	Allen bolt M8*1.25*100L	2
36	Handlebar	1	100	Cable plug	2
37L	Quick key cable(lower)(2)	1	101	Wheel	2
37R	Quick key cable(lower)(1)	1	102	Connecting tube for sliding rail	3
38	Screw ST4.2*15L	45	103	Adjustable pole	1
39	Bolt M5*0.8*12L	29	104	Trigger	1
40	Back cover for the computer	1	105	Round cap	1
41	Hex bolt M8*1.25*50L	4	106	Allen bolt M8*1.25*25L	1
42	Rear protective cover for handlebar	1	107	Allen screw M6*1.0*35L	2
43	Front protective cover for handlebar	1	108	Sleeve	1
44	Flat washerD26*D21*1.5T	1	109	Fixing plate	1
45	Crank cover	2	110	Spring D1.5*D10*35L	1
46	Left chain cover	1	111	Wheel	8
47	Right chain cover	1	112	Hex bolt M8*1.25*35L	4
48L	Left crank	1	113	End cap	4
48R	Right crank	1	114	Left protective cover for handlebar	1
49	Anti-loose nut M10*1.25*9T	2	115	Right protective cover for handlebar	1
50	Screw cover	2	116	Adjustable protective cover	1
51L&51R	Pedal set	1	117	Backrest adjusting tube	1
52	Allen screw M6*1.0*15L	6	118	Hex bolt M8*1.25*25L	4
53	Flat washer D13*D6.5*1.0T	8	119	Backrest	1
54	Flat washer D13*D6.5*1.0T	4	120	Backrest decorative cover	1
55	Self-generator system	1	121	Round cap	4
56	Pin	12	122	Bolt	4
57	Nut M5*0.8*5T	1	123	Water pad	2
58	Screw M5*0.8*20L	1		Allen spanner	1
59	Battery connecting cable	1		Spanner	1
60	Buffer bar	2			

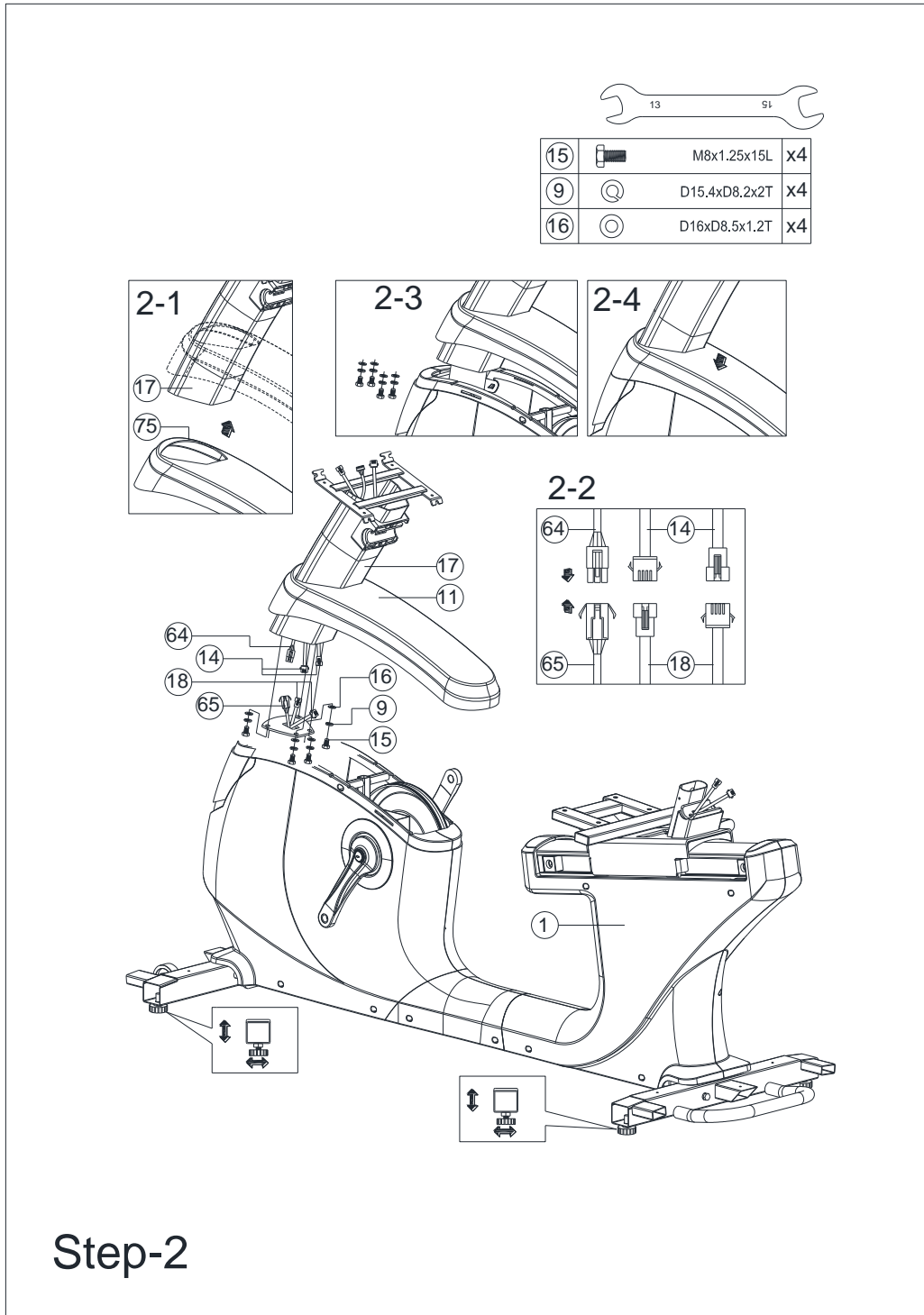
Schéma de montage :

ÉTAPE 1



- 1) Jetez le tube de fixation, y compris les deux boulons, dans la poubelle. Ce ne sont pas des composants de la machine. Veuillez vous référer à 1-1.
- 2) Prenez le matériau de l'emballage en polystyrène et placez-le sous le cadre arrière pour assembler le stabilisateur arrière (2) avec le cadre principal (1) en utilisant la rondelle plate (16), la rondelle ressort (9) et les boulons à tête hexagonale (7 et 7A). Veuillez vous référer à 1-2.
- 3) Jetez le tube de fixation, y compris les deux boulons, dans la poubelle. Ce ne sont pas des composants de la machine. Veuillez vous référer à 1-3.
- 4) Soulevez le cadre avant à la mousse de polystyrène. Montez le stabilisateur avant (4) sur le cadre principal (1) en utilisant la rondelle plate (16), la rondelle ressort (9) et les boulons à tête hexagonale (7 et 7A). Veuillez vous référer à 1-4.

ÉTAPE 2



1, Nous conseillons deux personnes pour exécuter cette étape.

2, Insérez le capot décoratif supérieur (11) dans le support avant (17), déplacez-le vers le haut. Veuillez vous référer à 2-1

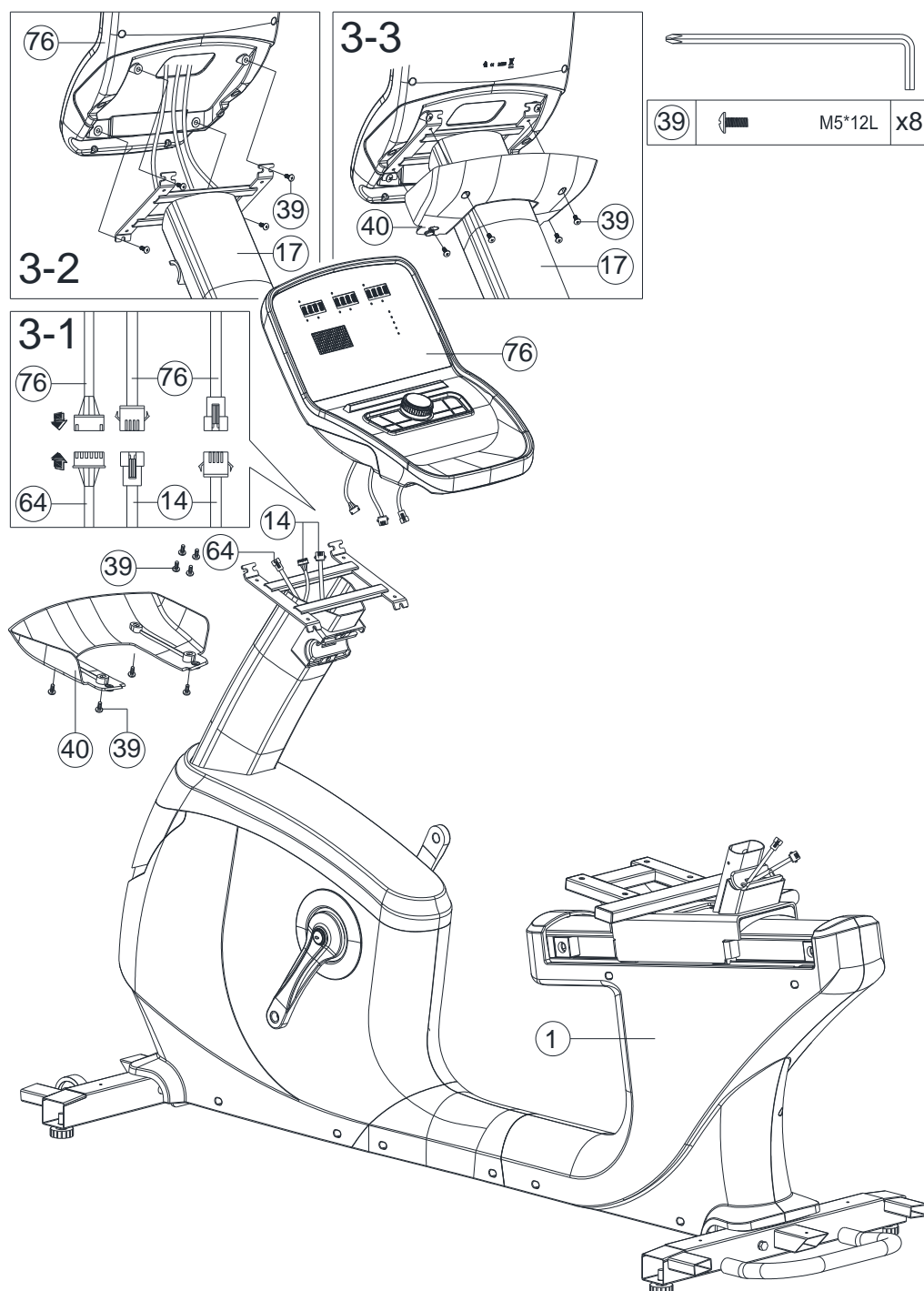
3, Connectez le câble du milieu pour la console (64) avec le câble inférieur pour la console (65), le câble du milieu pour le bouton rapide (14) et le câble du pouls manuel (18). Veuillez vous référer à 2-2.

4, Jetez la plaque de fixation dans la poubelle, ce n'est pas une pièce de la machine. Veuillez vous référer à 2-3.

5, Placez le capot décoratif supérieur (11) et faites-le bien correspondre au support avant. Veuillez vous référer à 2-4.

6, Vous pouvez ajuster le bouton sous le stabilisateur pour stabiliser la machine.

ÉTAPE 3

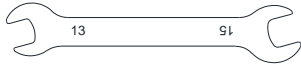


Step-3

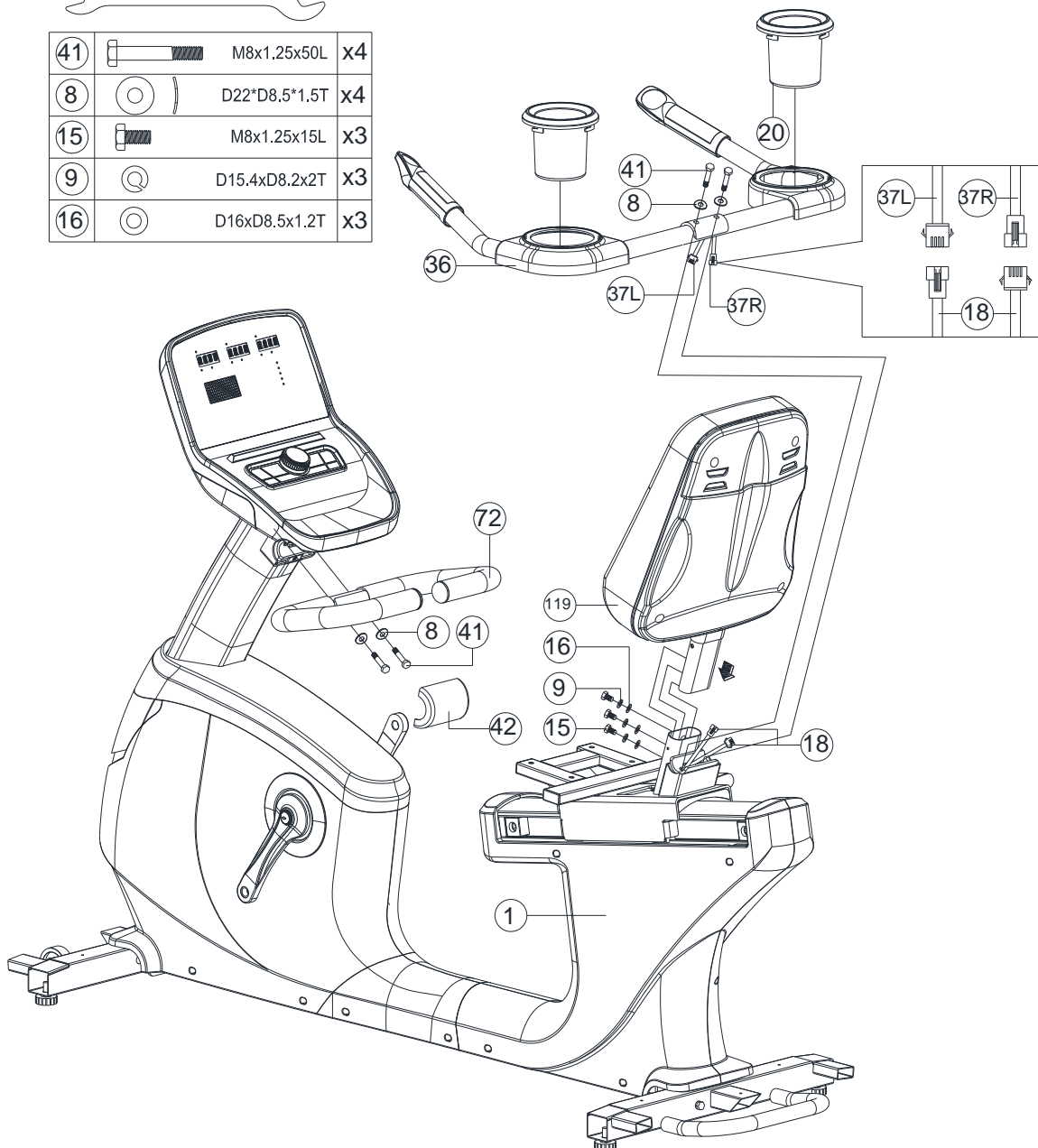
- 1) Connectez la console (76) avec le câble du milieu pour la console (64) et le câble du milieu pour le bouton rapide (14). Veuillez vous référer à 3-1

- 2) Fixez la console (76) sur le support avant à l'aide des boulons à tête hexagonale (39). Veuillez vous référer à 3-2.
- 3) Fixez le capot arrière de la console (40) sur la console en utilisant les boulons (39). Veuillez vous référer à 3-3.

ÉTAPE 4



41		M8x1.25x50L	x4
8		D22*D8,5*1,5T	x4
15		M8x1.25x15L	x3
9		D15,4xD8,2x2T	x3
16		D16xD8,5x1,2T	x3



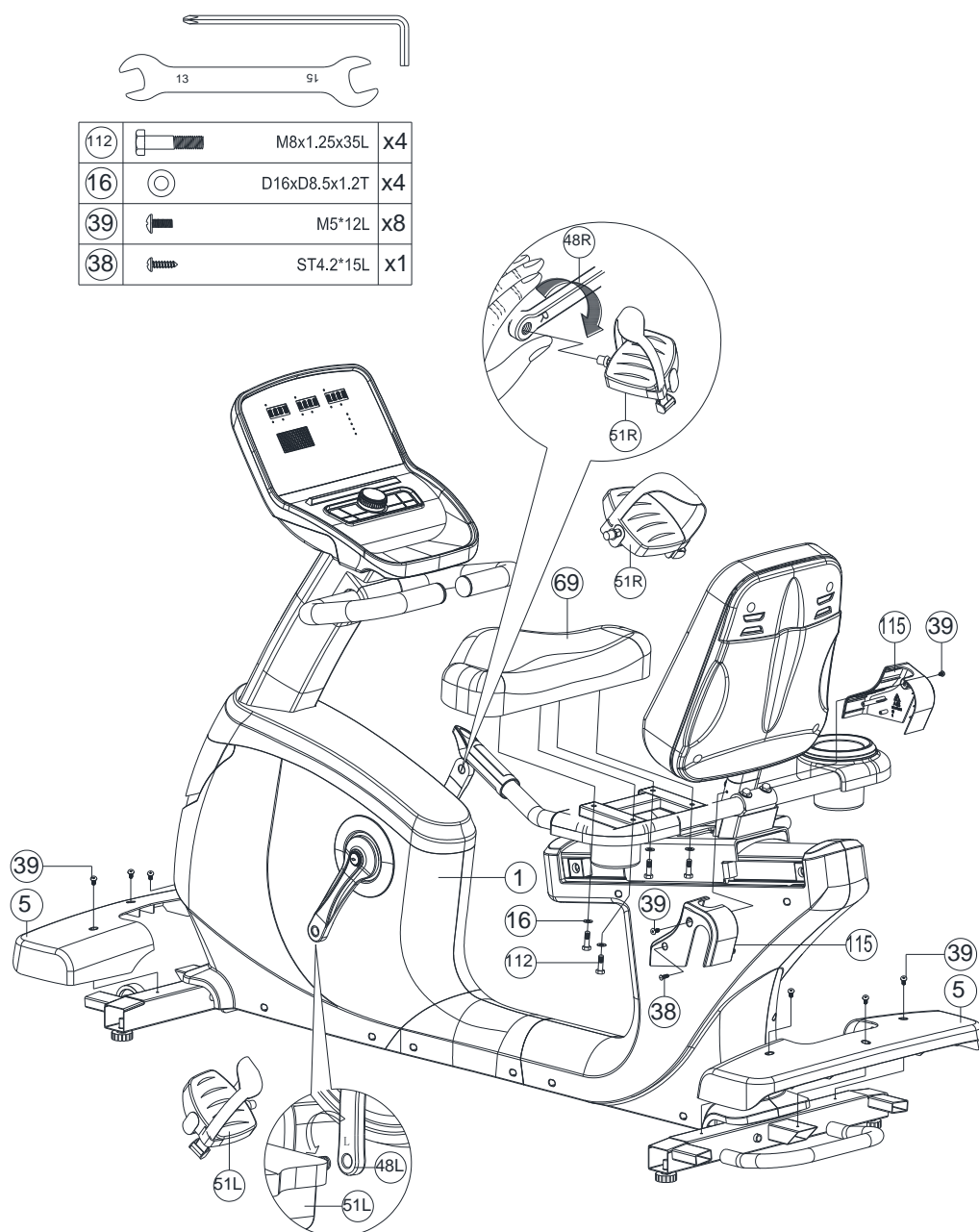
Step-4

- 1) Montez le coussinet avant (119) sur le cadre principal (16) en utilisant la rondelle plate (16), la rondelle ressort (9) et les boulons à tête hexagonale (15).
- 2) Connectez le câble inférieur pour bouton rapide (2) et le câble inférieur pour bouton rapide (1)

au câble du poulis (18). Fixez le guidon (36) sur le cadre à l'aide de la rondelle courbée (8) et du boulon (41). Placez le porte-bouteille (20) dans le support.

3) Fixez le guidon avant (72) à l'aide de la rondelle courbée (8) et du boulon (41). Recouvrez le capot de protection arrière du guidon (42).

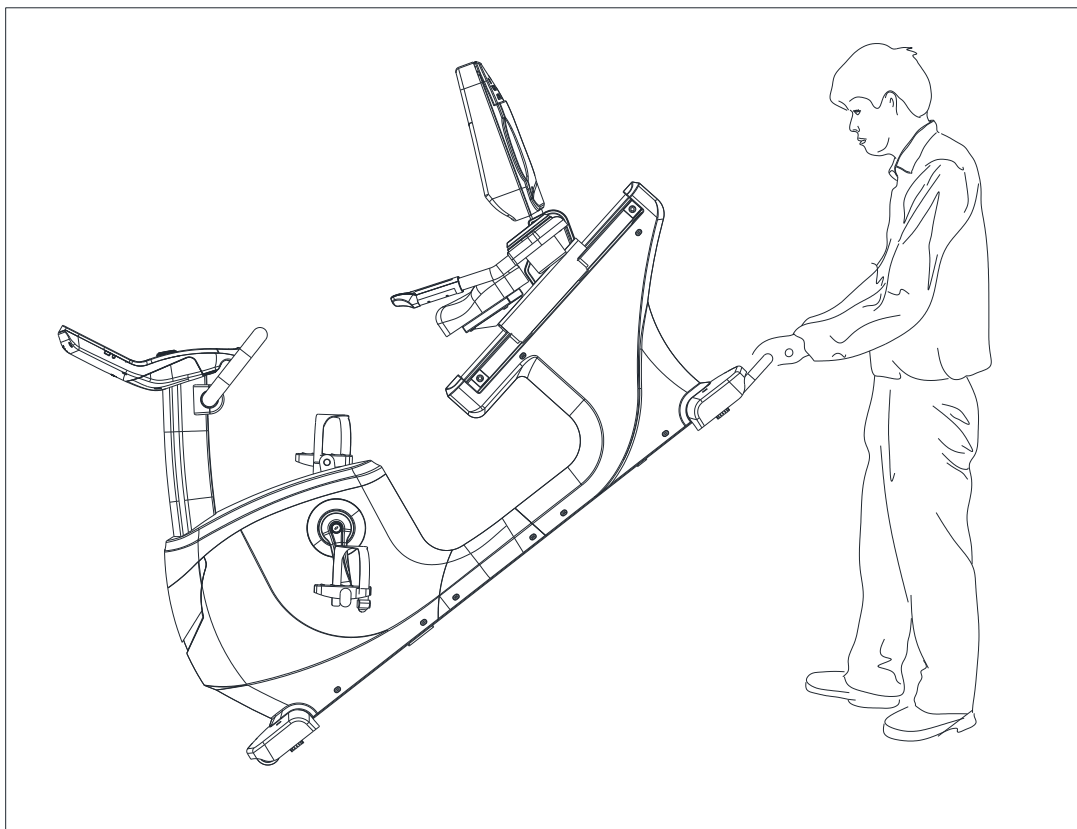
ÉTAPE 5



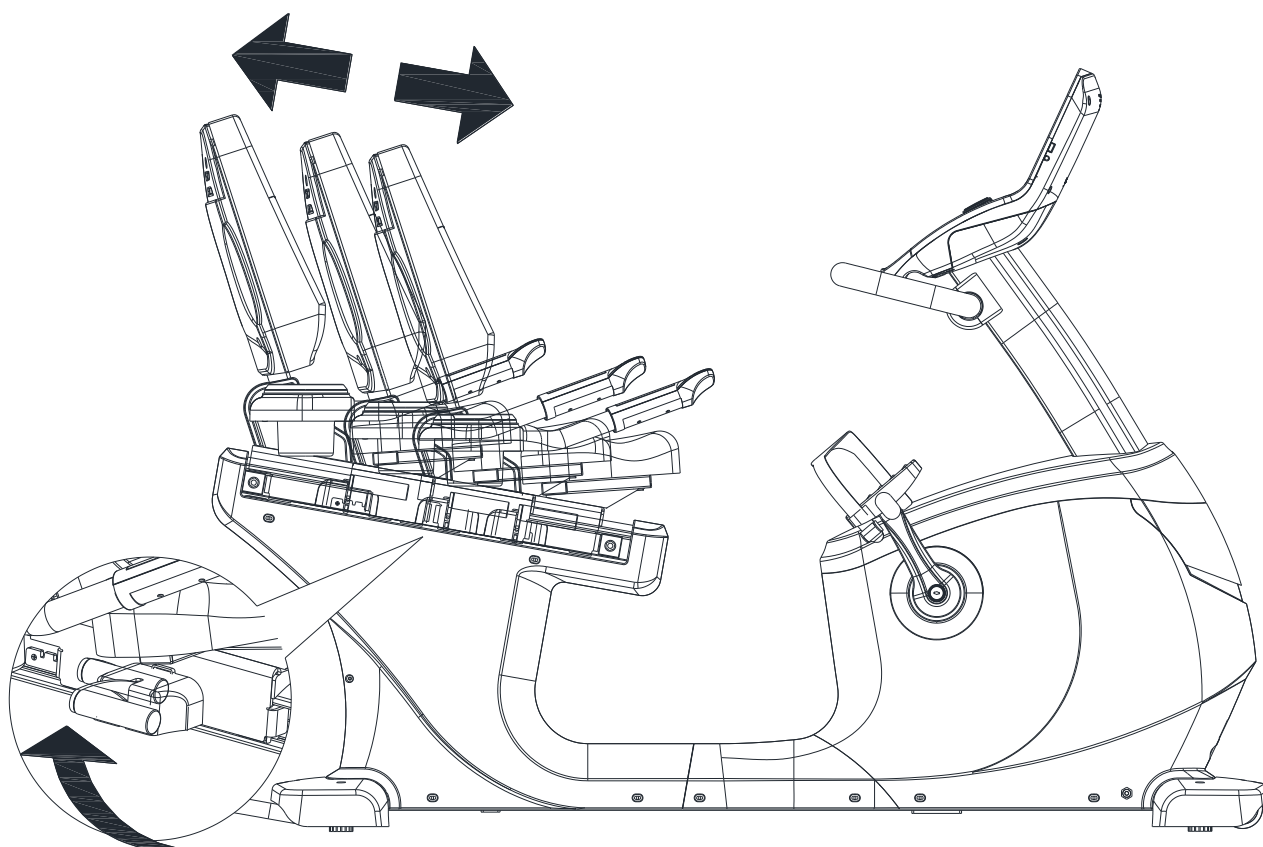
Step-5

- 1, Assemblez la selle (69) sur le cadre principal à l'aide de la rondelle plate (16) et du boulon (12).
- 2, Assemblez la pédale (51L e 51R) avec la manivelle gauche (48L e 48R). Pédale gauche dans le sens contraire des aiguilles d' une montre, pédale droite dans le sens des aiguilles d'une montre.
3. Couvrez le capot du stabilisateur avant et arrière (5) et le capot de la rampe gauche et droite (114 et 115), fixez-les à l'aide du boulon à tête hexagonale (39) et de la vis (38).

Déplacement de la machine : La machine étant équipée en roulette, vous pouvez la déplacer facilement.



Vous pouvez régler la selle vers le haut et le bas en la tournant dans le sens contraire des aiguilles d'une montre.



MANUEL D'INSTRUCTIONS**[FONCTIONS D’AFFICHAGE]**

ARTICLES	DESCRIPTION
TEMPS	Plage de réglage : 0:00~99:00 (±1 minute) Plage d’affichage : 0:00~99 : 59
DISTANCE	Plage de réglage : 0.00~99.0 (±1) Plage d’affichage : 0.00~99.99
CALORIES	Plage de réglage : 0~9990 (±10) Plage d’affichage : 0~9 999
PULSE [IMPULSIONS]	Plage de réglage : 0~30~230 (±1) Plage d’affichage : 0~230
WATTS	Plage d’affichage : 0~999
VITESSE	Affichage vitesse de travail actuelle, max à 99,9.
RPM [T/MIN]	Affichage des RPM actuels. Plage d’affichage : 0~999

[FONCTION DES BOUTONS]

ARTICLES	DESCRIPTION
"+"	Réglage or augmentation de la résistance d'entraînement.
"_ "	Réglage ou diminution de la résistance d'entraînement.
BOUTON ROTATIF	Pour confirmer tous les réglages.
DÉMARRAGE/ARRÊT	Pour démarrer ou arrêter l’entraînement.
RESET [RÉINITIALISATION]	En mode réglage ou en mode sélection, appuyez dessus pour revenir au mode d'entraînement initial, si vous maintenez appuyé ce bouton pendant 2s, l'ordinateur redémarrera.
RÉCUPÉRATION	Test de récupération de la fréquence cardiaque.
MASSE ADIPEUSE	Test du % de graisse corporelle lorsque vous appuyez sur le bouton BODY FAT en mode veille.

【PROCÉDURE DE FONCTIONNEMENT】

Mise sous tension et Mise hors tension

Mise sous tension :

1. La DEL affichera tous les segments, tels que le diamètre de la roulette, KM ou ML, jauge eurasienne. (image 1, image 2)

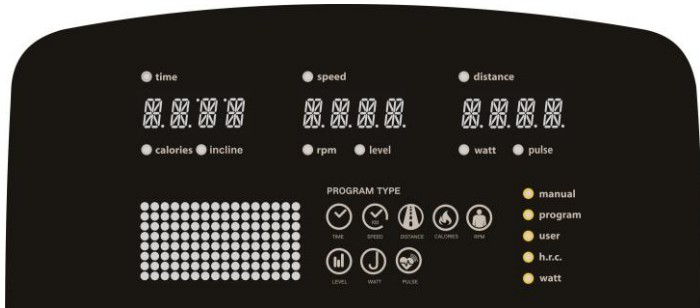


Image 1



Image 2

2. Entrez en le mode de sélection de l'utilisateur, définissez le fichier privé de l'utilisateur U1-U4 (image 3), SEXE (image 4), AGE (image 5), TAILLE (image 6), POIDS (image 7), pour entrer ensuite en le mode de sélection de la fonction : MANUEL, PROGRAMME, PROGRAMME UTILISATEUR, H.R.C, WATT.



Image 3



Image 4



Image 5



Image 6



Image 7

Mise hors tension :

En cas de non entrée de RPM pendant 4 minutes, affichage LED fermé, ordinateur en mode hors tension. Mais en cas de RPM détectés, l'ordinateur se réveille.

FONCTION MANUELLE :

En tournant le bouton « + » ou « - », l'utilisateur peut configurer TEMPS → DISTANCE → CALORIES → IMPULSIONS (image 8~image 10) . Appuyez sur DÉMARRAGE/ARRÊT si sans réglage pour démarrer l'entraînement, et pendant l'entraînement, l'utilisateur peut régler le NIVEAU DE RÉSISTANCE, la LED affiche la valeur de travail. Appuyant ensuite sur DÉMARRAGE/ARRÊT, l'ordinateur entrera en mode pause, appuyez sur le bouton « RESET » pour quitter ce mode.



Image 8



Image 9



Image 10

FONCTION PROGRAMME :

A. Dans ce mode, il y a 12 programmes (P1~P12) que l'utilisateur peut sélectionner (image 11). Pendant que l'utilisateur choisit le PROGRAMME et en tournant le bouton « + » ou « - » pour régler le TEMPS (image 12), la LED affiche la valeur réglée par l'utilisateur, si le réglage est terminé, appuyez sur « DÉMARRAGE/ARRÊT » pour commencer l'entraînement (en mode pause, l'utilisateur peut choisir de régler la valeur « TEMPS »). En mode DÉMARRAGE, l'utilisateur peut régler le niveau de la RÉSISTANCE. Pendant l'entraînement, en appuyant sur « DÉMARRAGE/ARRÊT », l'ordinateur entrera en mode pause, appuyez sur le bouton « RESET » pour quitter ce mode.

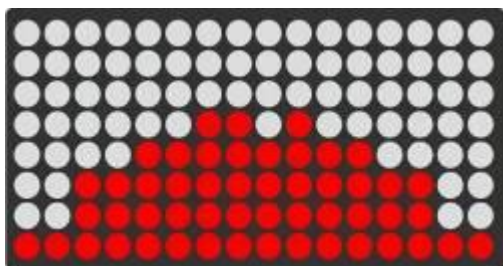


Image 11

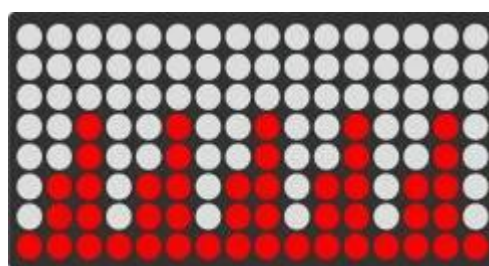


Image 12

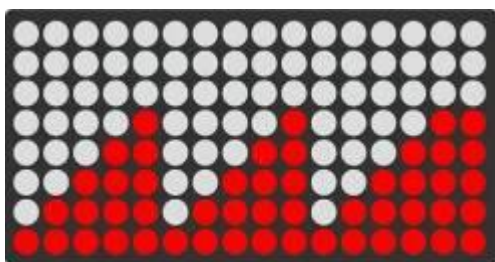
B. IMAGES DE PROGRAMME COMME CI-DESSOUS :



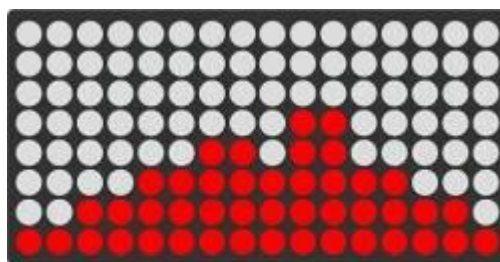
P1



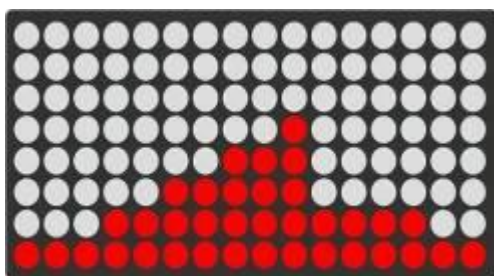
P2



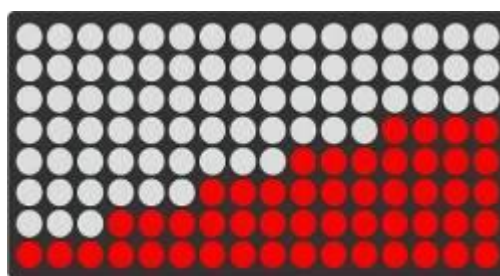
P3



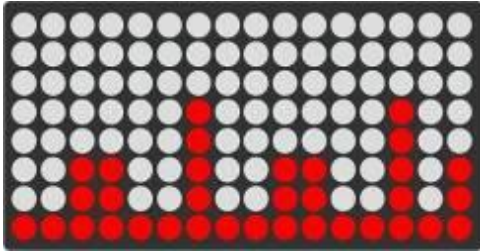
P4



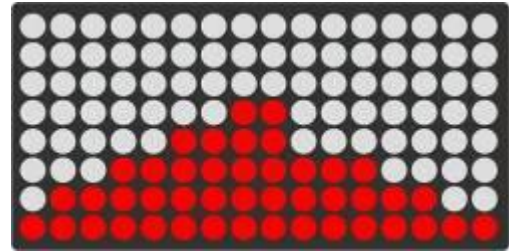
P5



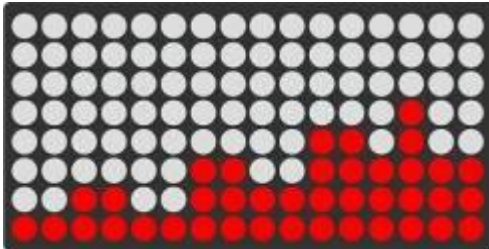
P6



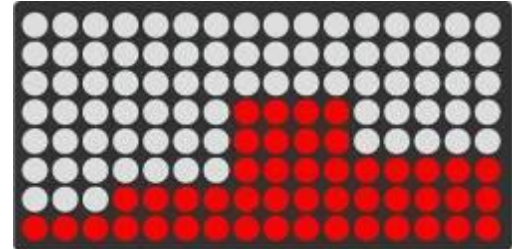
P7



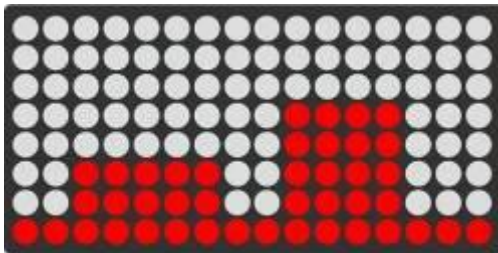
P8



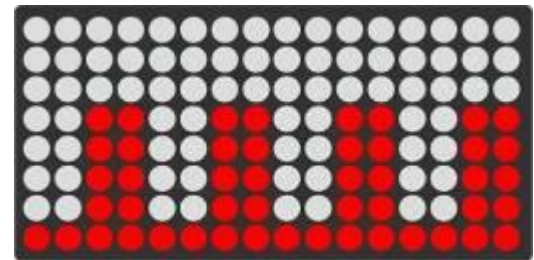
P9



P10



P11



P12

FONCTION PROGRAMME UTILISATEUR:

En tournant le bouton "+" ou "-", l'utilisateur peut régler l'image du PROGRAMME, puis appuyez sur MODE/ENTRÉE pour confirmer la valeur de réglage de la résistance (image 13), si l'utilisateur veut arrêter le réglage, continuer à appuyer sur le bouton MODE/ENTRÉE pendant 2s, la LED indique la dernière valeur de réglage. Tout en appuyant sur le bouton MODE/ENTRÉE pendant 2s, l'utilisateur peut régler le « TEMPS » (image14), s'il n'y a pas de valeur de réglage, appuyez sur « DÉMARRAGE » pour entrer dans l'image d'entraînement. En mode DÉMARRAGE, l'utilisateur peut régler la résistance. Pendant l'entraînement, appuyez sur « DÉMARRAGE » pour entrer en mode pause, puis appuyez sur le bouton « RESET » pour quitter ce mode.



Image 13



Image 14

H. FONCTION R.C :

En mode H.R.C, l'affichage DEL affichera le pourcentage de fréquence cardiaque 55%, 75%, 90% et TARGET. L'utilisateur peut sélectionner l'un des pourcentages de fréquence cardiaque en tournant le bouton « + » ou « - » pour l'entraînement

(image 15).

La valeur prédéfinie CIBLE est 100, l'utilisateur peut régler la valeur d'impulsion tout seul, appuyez sur le bouton rotatif pour régler la valeur TEMPS (image 16), si vous n'en avez pas besoin, appuyez sur « DÉMARRAGE/ARRÊT », il commencera à fonctionner selon la fonction H.R.C et afficher la valeur d'impulsion actuelle. Si l'impulsion n'est détectée, la LED affiche comme sur l'image 17. Pendant l'entraînement, appuyez sur « DÉMARRAGE » pour entrer en mode pause, puis appuyez sur le bouton « RESET » pour quitter ce mode.



Image 15



Image 16



Image 17

FONCTION WATT:

Valeur en watt prédéfinie 120 (image 18), tourner le bouton "+" ou "-" pour régler la valeur en WATT

(plage de réglage : 10~350). Une fois le réglage terminé, appuyez sur le bouton rotatif pour régler le TEMPS (image 19), si vous n'avez pas besoin de régler cette valeur, appuyez sur « DÉMARRAGE/ARRÊT », la valeur de la résistance s'ajustera automatiquement en fonction de la valeur WATT cible définie. Pendant l'entraînement, appuyez sur « DÉMARRAGE/ARRÊT » pour entrer en mode pause, puis appuyez sur le bouton "RESET" pour quitter ce mode.



Image 18



Image 19

Fonction RÉCUPÉRATION :

A. S'il n'y a pas d'entrée d'impulsion, c'est invalide, appuyez sur le bouton "RÉCUPÉRATION".

B. Si une entrée d'impulsion est détectée, appuyez sur ce bouton pour passer en mode de fonction « RÉCUPÉRATION », compte à rebours de 00:60 à 00:00 (image20). L'écran affiche l'état de récupération de la fréquence cardiaque avec F1, F2... jusqu'à F6 (image 21). F1 est le meilleur, F6 est le pire. L'utilisateur peut continuer l'exercice pour améliorer l'état de récupération de la fréquence cardiaque.

C. Lors des tests, appuyez sur le bouton RÉCUPÉRATION pour quitter ce mode de test.



Image 20



Image 21

FONCTION GRAISSE CORPORELLE :

A. Définition d'un profil personnel.

B. Appuyez sur le bouton « GRAISSE CORPORELLE » pour lancer le test de graisse corporelle (image22 ~ image 24), à ce point, l'utilisateur doit saisir correctement la poignée, l'ordinateur affichera la valeur du test.

Si l'une des situations suivantes se produit, d'autres indications possibles apparaîtront sur l'écran LCD.

"E-1" (image 25) - Lorsque l'utilisateur voit cette indication, cela signifie que l'utilisateur n'a pas correctement mis son pouce sur le conducteur. Veuillez réessayer.

"E-4" - Lorsque l'utilisateur voit cette indication, cela signifie que la valeur de la graisse corporelle dépasse la plage de réglage (5 % ~ 50 %).

Une fois les tests terminés, la DEL affiche à la fois le % de graisse corporelle et l'IMC (image26, image27). En mode test « GRAISSE CORPORELLE », appuyez sur le bouton « GRAISSE CORPORELLE » pour annuler ce test et revenir en arrière pour continuer l'exercice précédant le test.



Image 22



Image 23



Image 24



Image 25



Image 26



Image 27



GARLANDO SPA
Via Regione Piemonte, 32 - Zona Industriale D1
15068 - Pozzolo Formigaro (AL) - Italy
www.toorx.it - info@toorx.it