

TCORX
PROFESSIONAL LINE

MANUEL DE L'UTILISATEUR

Cod : GRLDTCORXBRXR9000

Rev : 00

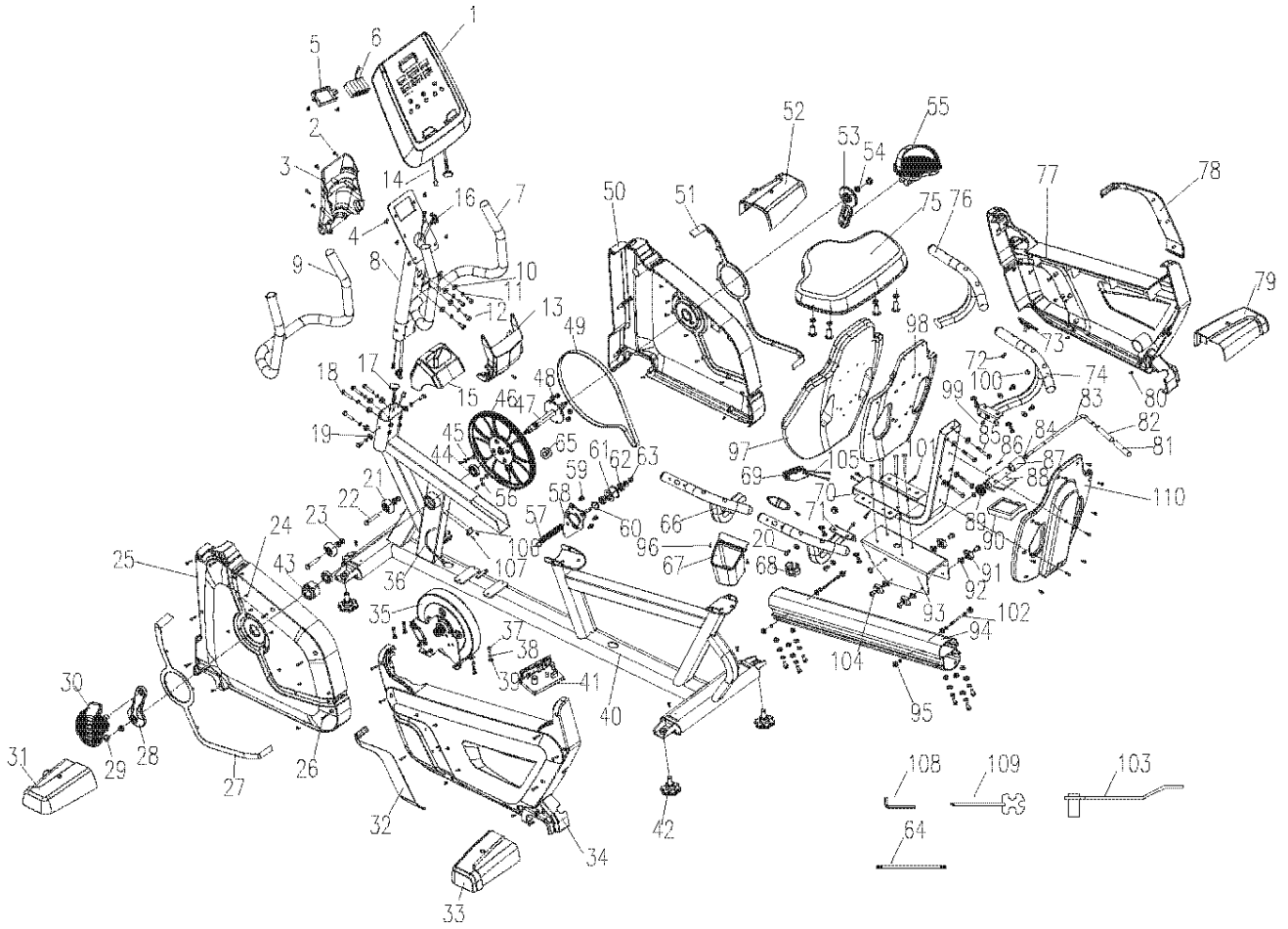
Ed : 11/18



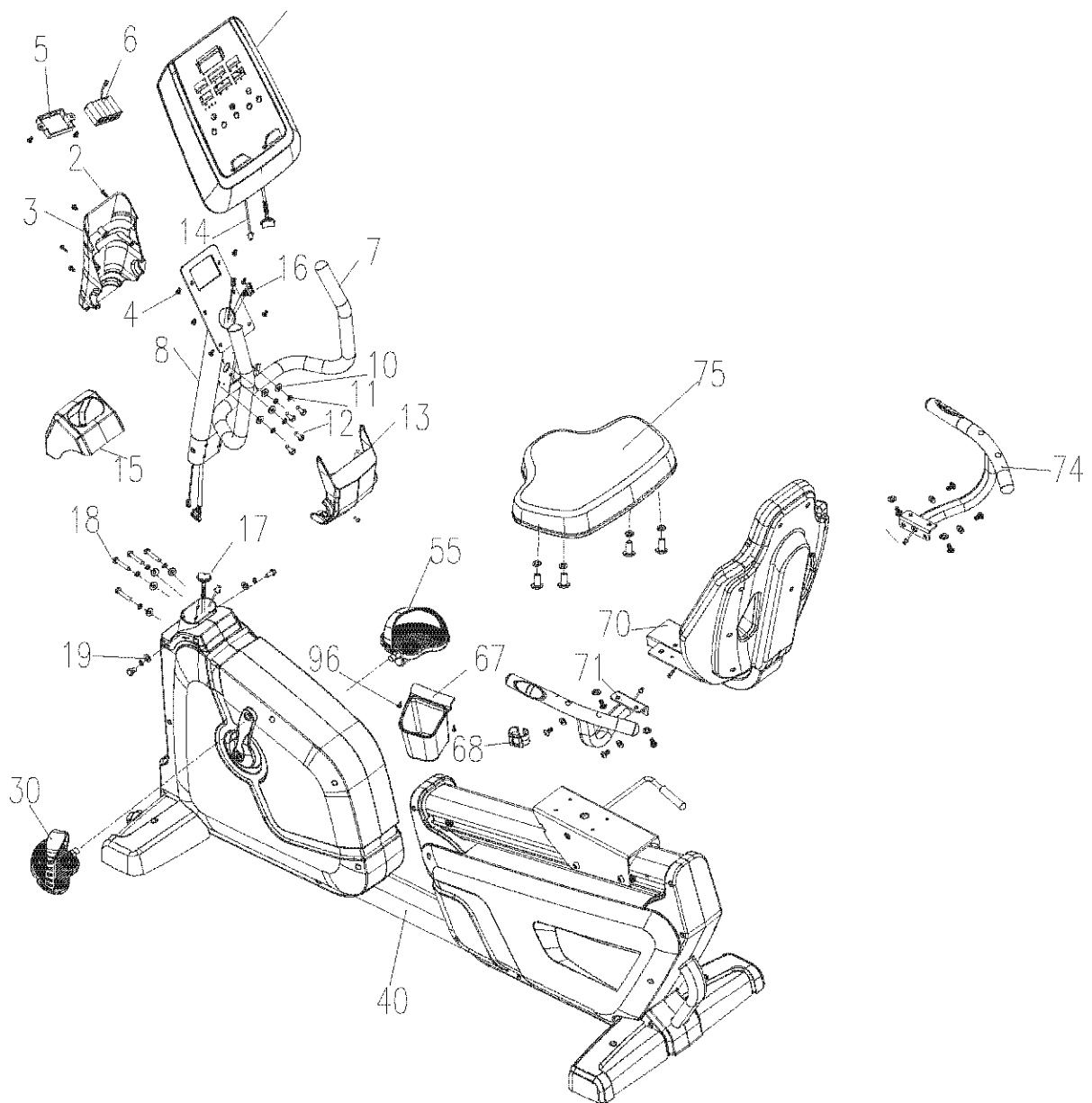
BRXR 9000



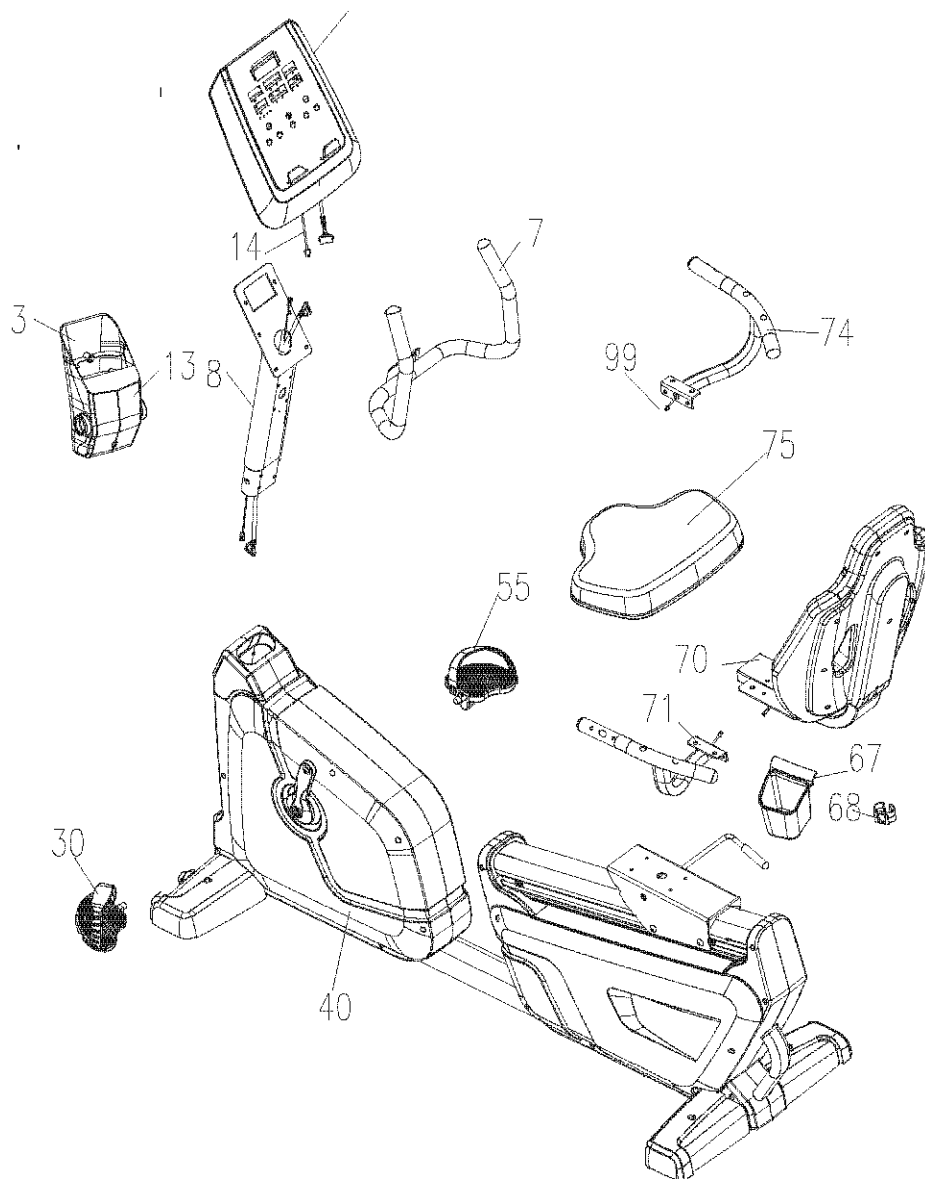
Grande vue éclatée



Petite vue éclatée



Pièces à assembler



Part No.	Description	Q'ty	Part No.	Description	Q'ty
1	Computer	1	7	Handlebar	1
3-13	Computer tray	1	71	Handle-L	1
8	Handle tube	1	74	Handle-R	1
30	Pedai-L	1	70	Back	1
55	Pedai-R	1	75	Seat	1
67	Bottle cage	1	5	Battery cover	1
68	Permanent seat	1	6	Battery	1
40	Frame	1			

OUTILS

Part No.	Description	Q'ty
12	Screw M8*25	2
18	Screw M8*60*S15	4
20	Screw M8*20	12
85	Screw M8*50	4
19	Semi-circle washer <118*19*2T	2
11	Spring washer <1>8*13.5*2.5T	6
10	Flat washer <1>8*19*2T	16
103	VE730 wrench	1
109	Harpoon wrench	1
108	Hexwrench	1

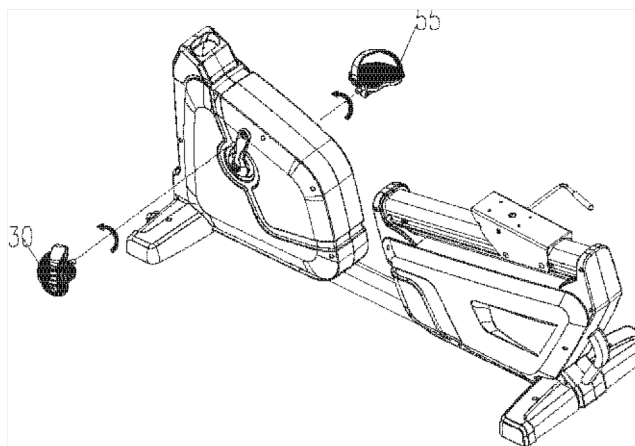
STANDTOOLS

NO	Description	Male/Παι	SPEC.	Q'ty	NO	Description	Material	SPEC.	Q'ty
1	Computer			1	56	Spring washer		<1>6.1	4
2	Screw		ST3.5*16	4	57	Idle spring			1
3	Computer tray			1	58	Idle pole			1
4	Screw		M5*10	13	59	Screw		<jl>6.2*15L	3
5	Battery cover			1	60	Wavewasher		<l> 10.2*q>13*0.3T	1
6	Battery			1	61	Idle wheel		<1>44.5*29L	1
7	Handlebar			1	62	6000 bearing			2
8	Handle tube			1	63	Nylon nut		M8*7	1
9	Handlebar			1	64	Cable			1
10	Flatwasher		<118*<1119.2T	34	65	Magnal		<l> 15*2	1
11	Spring washer		<1>8	20	66	Flooding plastic			1
12	Screw		M8.25L	12	67	Bottle cage			1
13	Computer tray			1	68	Permanent seat			1
14	Cable			1	69	End cap			1
15	Cover of handle tube			1	70	Back			1
16	CABLE			1	71	Handle-L			1
17	CABLE			1	72	Screw		ST3.5*25	2
18	Screw		MS*P1.25.60L	4	73	Handle pulsa			2
19	Semi-circle washer		<118.<!>19*2T	2	74	Handle-R			1
20	Screw		M8*20	12	75	Seal			1
21	Transporiation wheel			2	76	Flooding plastic			1
22	Screw		M8*40	2	77	Cover			1
23	Nylon nul		M8*7	11	78	Cover			1
24	Screw		ST2.9*10	30	79	Covar			1
25	CoVllr			1	80	Screw		3/16**3/4"	14
26	Screw		ST3.9.50L	11	81	hand shank		<l>14*75l,	1
27	Trim strip			1	82	adjusting rod		<1>9.5	1
28	L-leg			1	83	Connecting hand shank		<l>15*75l(M8)	1
29	leg cover			2	84	axle sleeve			2
30	Pedai-L			1	85	Screw		M8*P1.25*50L*S20	8
31	Cover			1	86	Elastic cylindrical pin		<1>3*28L	2
32	Trim strip			1	87	Eccentric shaft		<l>25A*98.9L	1
33	Cover			1	88	Pressing plate			1
34	CoVllr			1	89	Spring			1
35	Flywheel			1	90	Friclion plale			1
36	Sensor bar			1	91	Sliding block			4
37	Screw		M6*15	4	92	Nut			4
38	Spring washer		"6.1	4	93	Seat			1
39	Flatwasher		<1>6.5.<1>16.2T	4	94	Aluminum track		852l,6063 T5,	1
40	Frame			1	95	Nut stopper			4
41	Control board			1	96	Scraw		ST3.9*12l	7
42	End cap			4	97	Foaming			1
43	Nylon nul		M20*10	1	98	Support board			1
44	6004 bearing			2	99	Cable			2
45	Scraw		M6*20L	4	100	Stopper			2

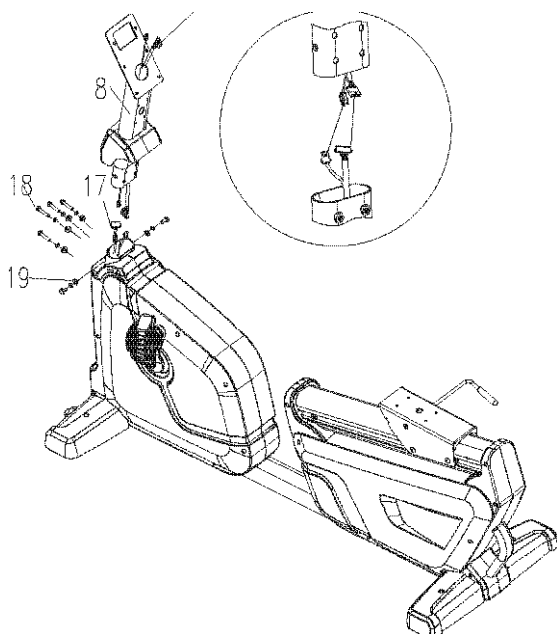
46	Bellpulley		<J>Joo•s g	1	101	Cable			1
47	Axis		<l>20"212L	1	102	Screw			2
48	Nylon nut		M6"5.5T	4	103	VE730 wrench			1
49	Bel!		430J8	1	104	Screw		M8•20	4
50	Cover			1	105	Board			1
51	Covar			1	106	Payment seat			1
52	Cover			1	107	Triangle mechanical loolh			2
53	R-leg			1	108	Hexwrench			1
54	Nut		M10	2	109	Harpoon wrench			1
55	Pedai-R			1	110	Back			1

INSTRUCTIONS DE MONTAGE

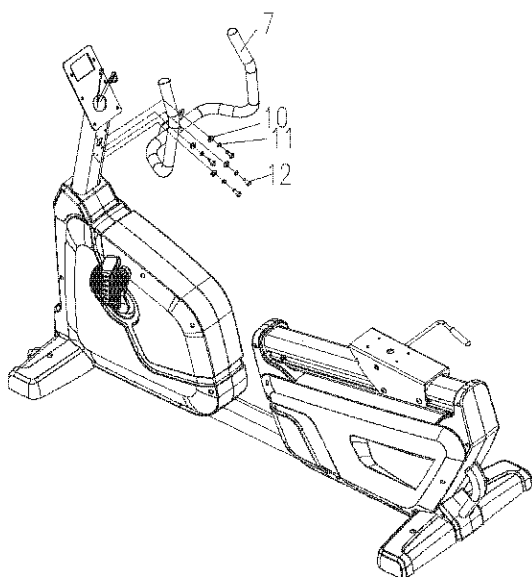
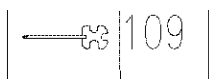
109



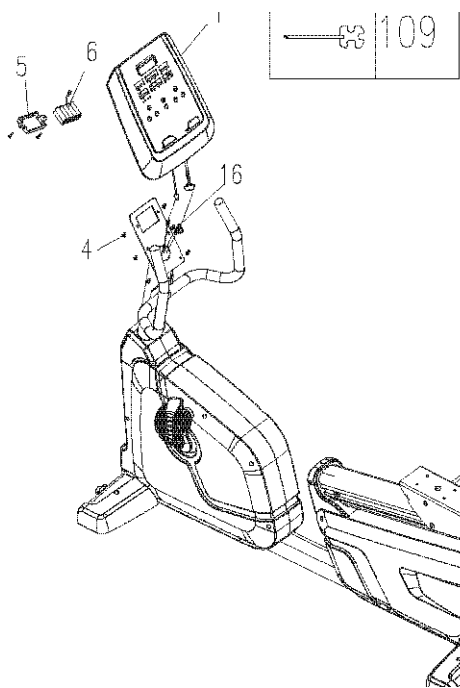
ÉTAPE 1



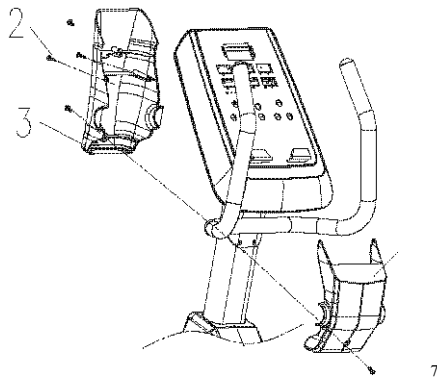
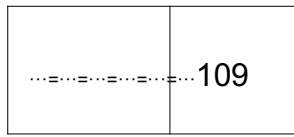
ÉTAPE 2



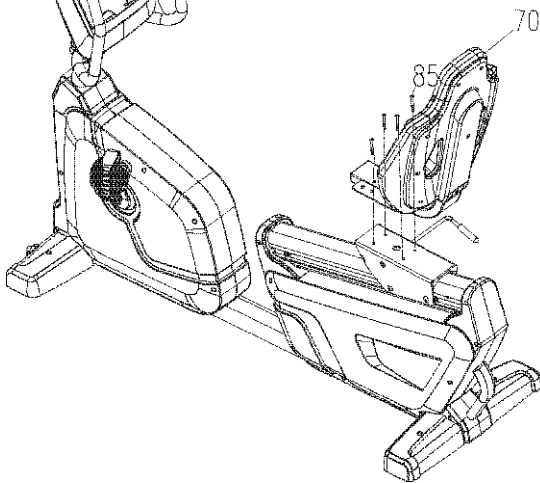
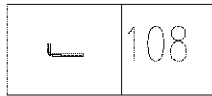
ÉTAPE 3



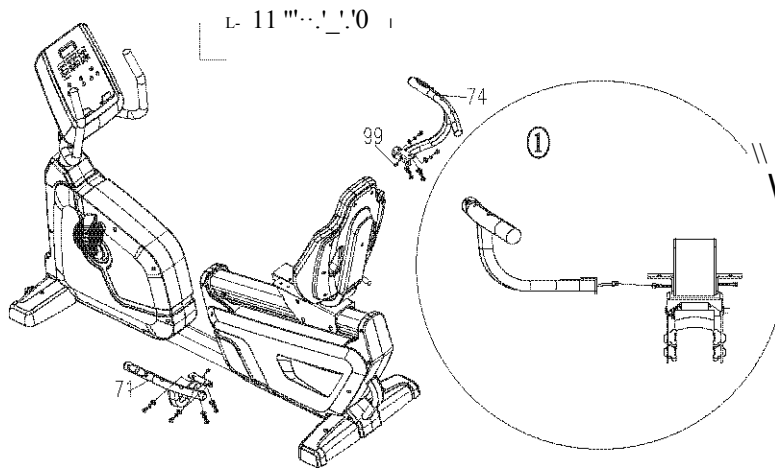
ÉTAPE 4



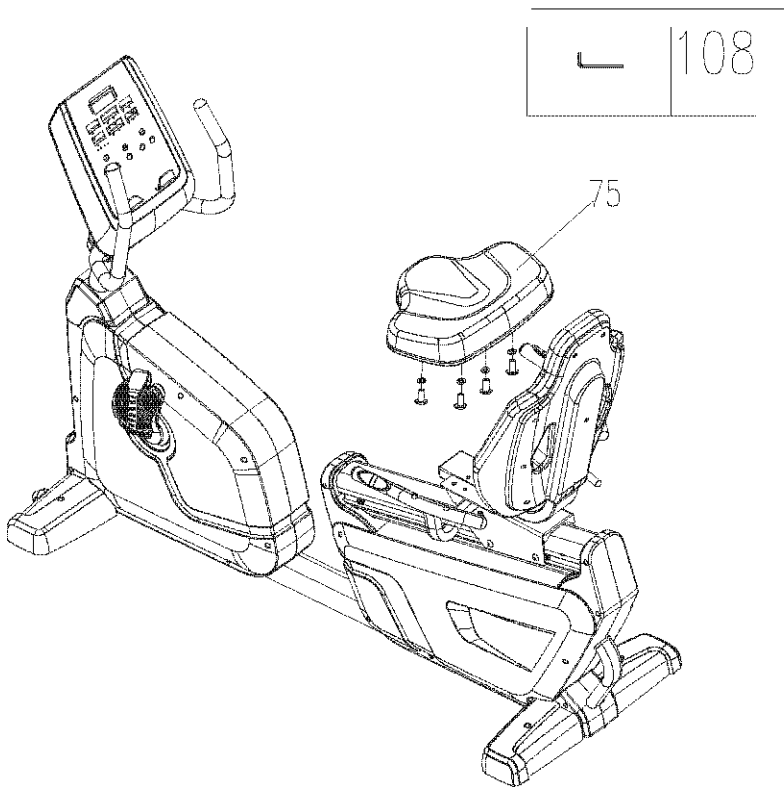
ÉTAPE 5



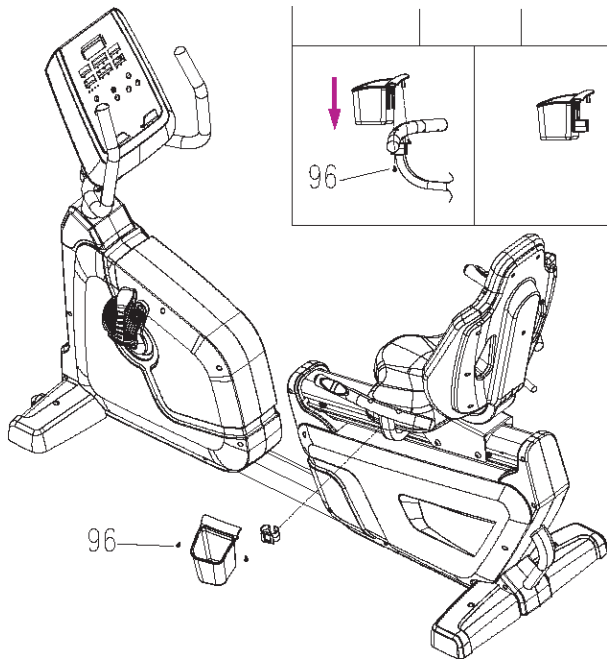
ÉTAPE 6



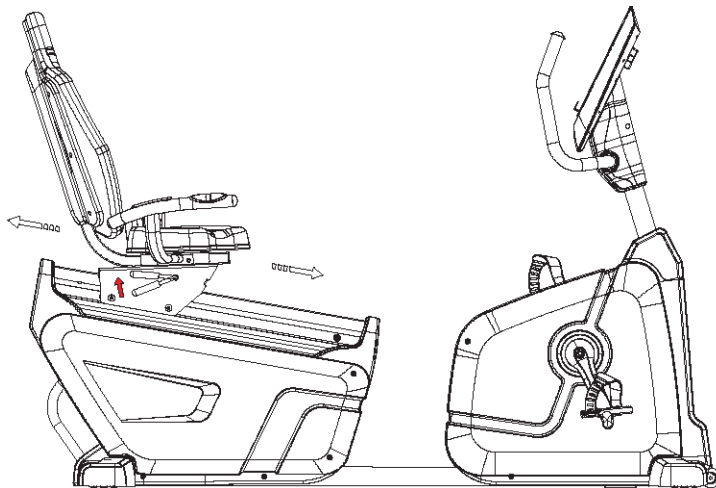
ÉTAPE 7



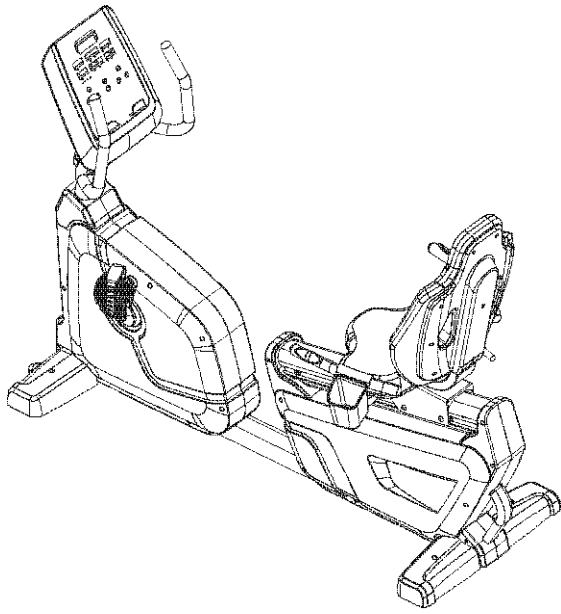
ÉTAPE 8



ÉTAPE 9



ÉTAPE 10



ÉTAPE 11

EXERCISE COMPUTER MANUAL

Fonctionnement

TIME (TEMPS) : 0:00-99: 00, il est possible de prédéfinir un compte à rebours

DISTANCE (DISTANCE) : 0.00-99.50 km, il est possible de prédéfinir

une distance avec compte à rebours CALORIES (CALORIES) : D-990,

il est possible de prédéfinir des calories avec compte à rebours PULSE

(POULS) : P-40-220, il est possible de prédéfinir une fréquence

cardiaque maximale

WATT (WATT) : 20-300, il est possible de prédéfinir des valeurs de puissance

MANUAL (MANUEL) : Niveau 1 à 32

PROGRAM (PROGRAMME) : P1-P12

H.R.C (CONTRÔLE DE LA FRÉQUENCE

CARDIAQUE) : 55 % • 75 % • 90 % • IND

(OBJECTIF) DONNÉES UTILISATEUR : U0 -

U4

+GENDER (SEXE) : FEMALE (FEMININ)/MALE (MASCULIN)

+AGE (ÂGE) : 10-25-99

+HEIGHT (TAILLE) : 100-1670-200 (CM)

+WEIGHT (POIDS) : 20-60-150 (KG)



Fonctionnement Pour connaître le taux de récupération de la fréquence cardiaque, effectuer des tests après un intervalle de temps, appuyer sur le bouton pendant 1 minute. Une fois la durée écoulée, le boîtier de commande électronique attribue des points à l'état physique F1-F6.

1. Mettre sous tension, après quoi le boîtier de commande électronique passe automatique en mode démarrage : l'avertisseur émet

un bip d'1 seconde et, en même temps, la matrice de points affiche KM, 1 seconde dans la fenêtre de modèle U0

2. Dans l'affichage numérique U0, il est possible d'appuyer sur le bouton « + » « - » pour choisir U0... U4, puis de sélectionner à l'aide de la touche « Input/ENTER » pour

confirmer, puis de définir le sexe, l'âge, la taille, le poids dans les données personnelles, appuyer sur la touche « Input/ENTER » (Entrée) pour confirmer.

3. Si vous optez pour le fonctionnement manuel, appuyez sur la touche de confirmation « Input/ENTER » (Entrée), puis appuyez sur la touche « + »/« - » pour définir les fonctions telles que le paramétrage (durée/distance/puissance/fréquence cardiaque), appuyez sur « begin/START » (Démarrer) pour commencer l'entraînement,

les sportifs peuvent appuyer sur la touche « + / - » pour régler la valeur définie.

4. Si vous choisissez d'autres fonctions (telles que application/puissance/fréquence cardiaque, etc.), appuyez sur la touche « RESET/RESET » (Réinitialiser), appuyez sur la touche « + »/« - » pour choisir la fonction (application/puissance/fréquence cardiaque etc.). Choisissez puis appuyez sur la touche « input/ENTER » (Entrée) pour confirmer, et sur la touche « + » « - » pour définir toutes les fonctions telles que le paramétrage (durée/distance/fréquence cardiaque), et appuyez sur la touche « START/START » (Démarrer) pour commencer l'entraînement. Vous pouvez appuyer sur « + » / « - » pour régler la valeur définie.

Approche opérationnelle

Intégration du rythme cardiaque : les utilisateurs tiennent l'appareil dans la main pendant 5 secondes afin d'afficher le rythme cardiaque de l'utilisateur.

Modèle général : les sportifs peuvent utiliser les boutons pour régler la durée/la distance/la fréquence cardiaque pour obtenir le mouvement automatique

programmé, chaque fonction est définie selon des valeurs qui sont remises à zéro. Sans procéder au réglage, monter directement sur l'équipement sportif, les différentes fonctions sont mémorisées.

Arrêt automatique : en état de démarrage, en cas d'absence d'actionnement des boutons et d'entrée de signal, le boîtier de commande électronique s'arrête automatiquement dans les 4 minutes pour basculer en mode veille en fonction de la température, Appuyez sur n'importe quelle touche ou envoyez un signal de mouvement pour basculer à nouveau en état normal.

Description des touches

START (Démarrer) : permet de démarrer l'ordinateur

RECOVERY (Récupération) : taux de récupération de la fréquence cardiaque, effectuer des tests après un intervalle de temps, appuyer sur le bouton pendant 1 minute. Une fois la durée écoulée, le boîtier de commande électronique attribue des points à l'état physique F1-F6.

+ : permet d'augmenter les valeurs numériques (durée/distance/fréquence cardiaque, etc.)

- : permet de réduire les valeurs numériques (durée/distance/puissance/fréquence cardiaque, etc.)

RESET : Permet de remettre à zéro les différentes valeurs numériques d'origine

(Réinitialiser) : Permet de choisir la durée/distance/puissance/niveau et de confirmer les saisies comme la fonction fréquence cardiaque

ENTER (Entrée) : cardiaque

Pour obtenir la réponse de la fréquence cardiaque lors de la détection de la fréquence cardiaque, appuyer sur la touche « restore/RECOVERY » (Récupération). Cela permet de démarrer la détection de la fréquence cardiaque. Si la durée du test se base sur un compte à rebours d'1 minute à 0:00, le symbole du battement de cœur continue de clignoter jusqu'à 0. Veuillez serrer la main sur la poignée pour détecter un pouls d'1 minute, maintenir le clignotement du symbole de battement du cœur et favoriser la détection ; une fois le temps écoulé, le boîtier de commande électronique interprète la réponse de la fréquence cardiaque de l'utilisateur avec le niveau F1-F6.

Série de réponse de fréquence cardiaque	Réponse de la fréquence cardiaque de l'utilisateur	Écart de détection de battement de cœur
F1	Excellente	Écart moyen 50
F2	Très bonne	40-49
F3	Normale	30-39
F4	Moyenne	20-29
F5	Besoin de renforcer l'entraînement	10-19
F6	Entraînement insuffisant	Moins de 10

Mode de contrôle de la fréquence cardiaque

Cette fonction utilisée comme une valeur de battement du cœur permet de contrôler la pratique des exercices de résistance, essentiellement en fonction de l'objectif de pratique physique recherché, et possède les quatre types d'états suivants :

- i. 55 % - Programme d'amincissement
- ii. 75 %- Programme de remise en forme
- iii. 90 % -- Programme d'entraînement sportif
- iv. Fréquence cardiaque cible - Valeur de la fréquence cardiaque en entraînement personnel

REMARQUE

- 1. Veuillez éviter de placer l'ordinateur dans un endroit humide.



GARLANDO SPA
Via Regione Piemonte, 32 - Zona Industriale D1
15068 - Pozzolo Formigaro (AL) - Italy
contact@toorxprofessional.it
www.toorxprofessional.it