

TCORX
PROFESSIONAL LINE

MANUEL DE L'UTILISATEUR



BRX9000



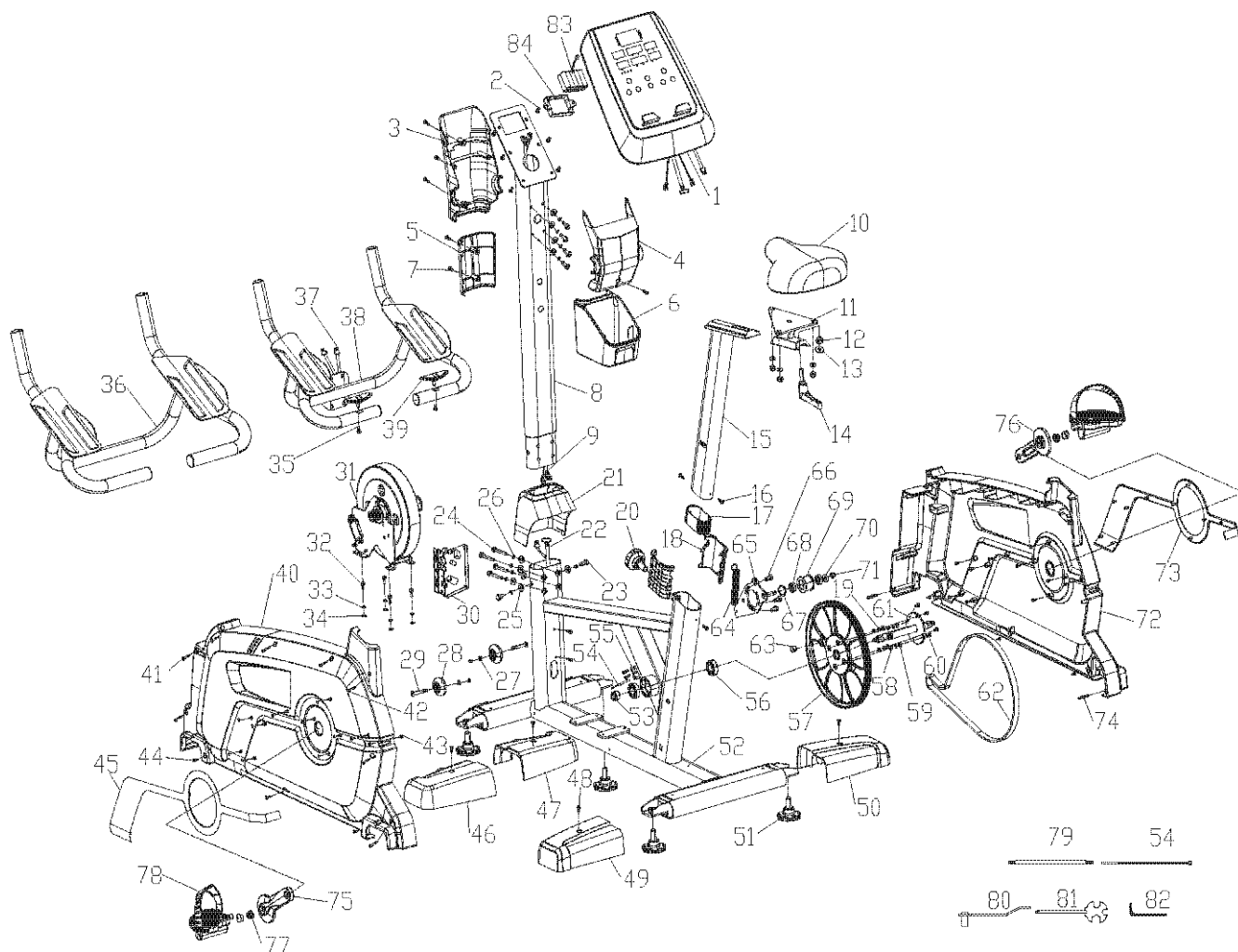
Cod : GRLDTCORXBRX9000

Rev : 00

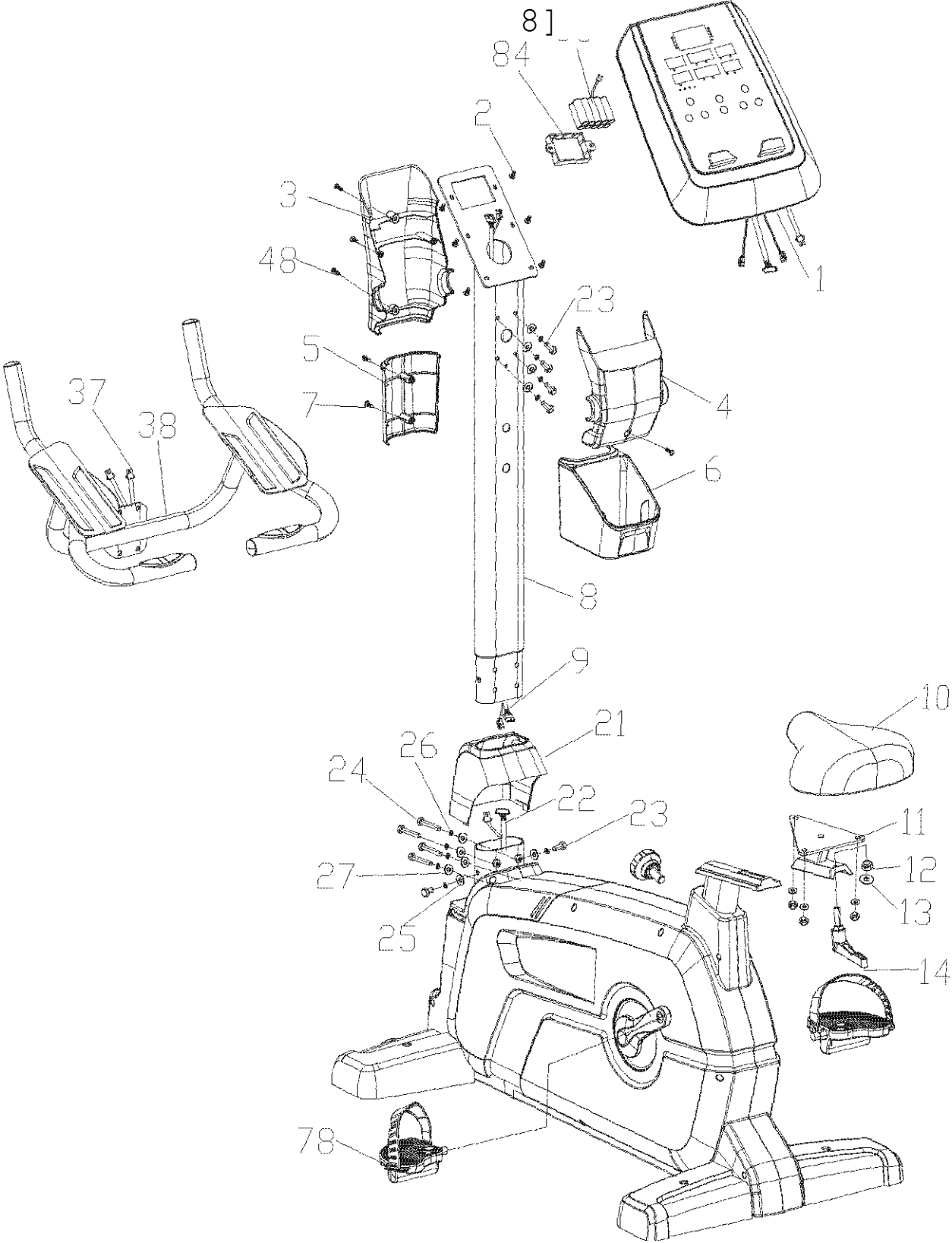
Ed : 11/18



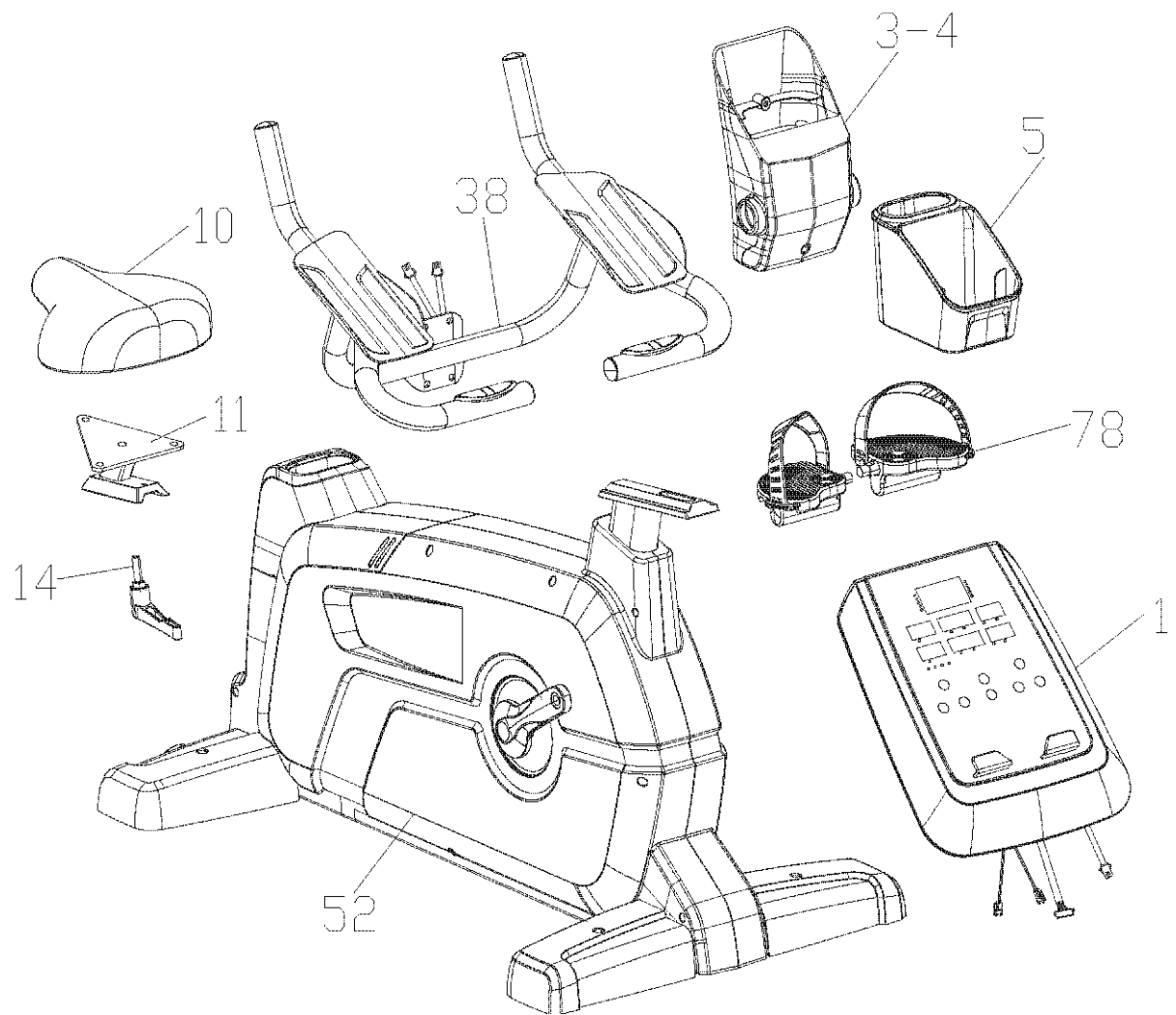
Grand vue éclatée



Petite vue éclatée

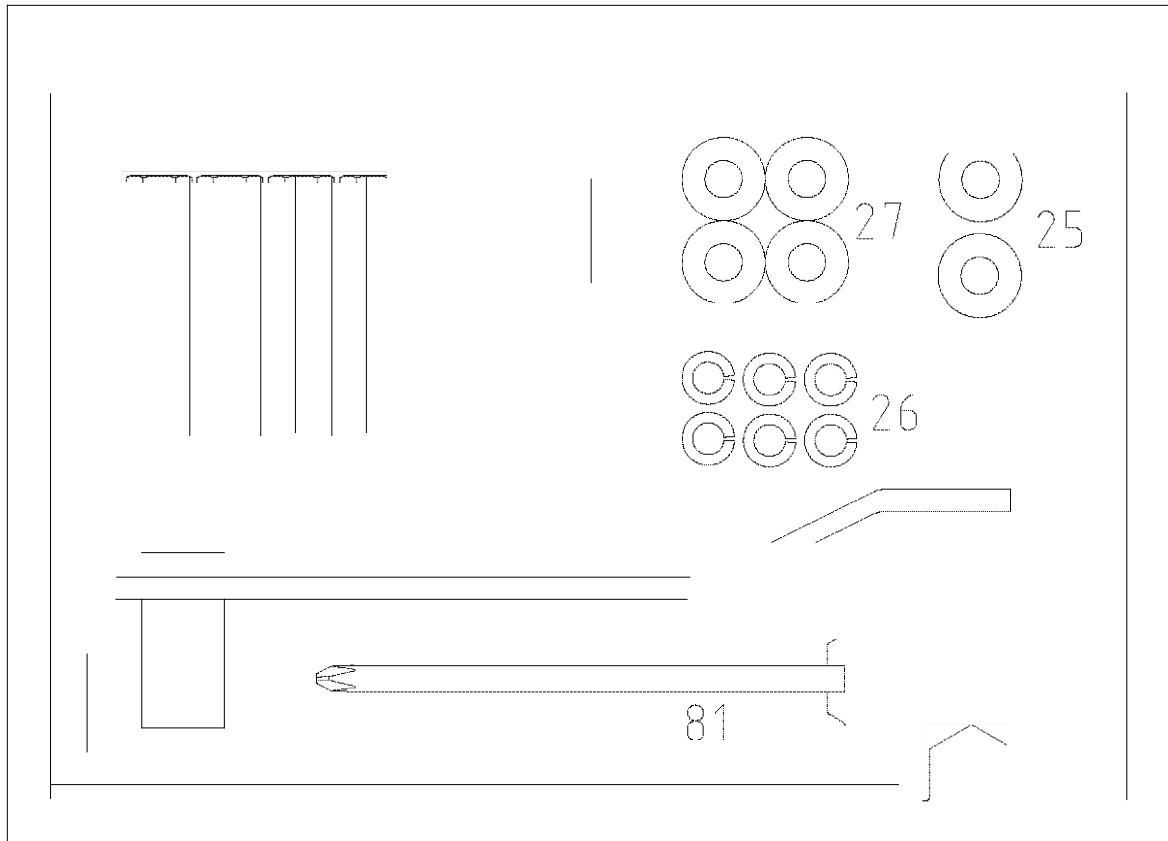


Vue des pièces à assembler



Pari No.	Description	Q'ty	Pari No.	Description	Q'ty
1	Computer	1	11	Sliding seat	1
3-4	Computer tray	1	14	Knob	1
5-6	Bottle Cage	1	38	Handle bar	1
10	Seat	1	52	Frame	1

Outils



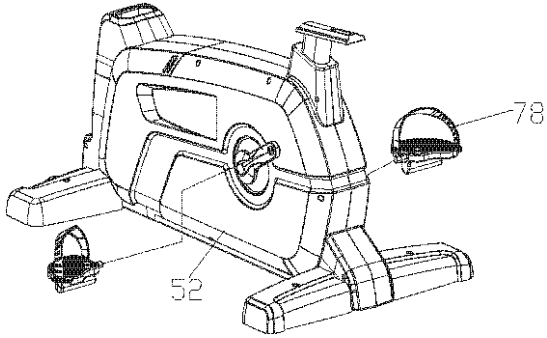
Part No.	Description	Q'ty
23	ScrewM8*25	2
24	ScrewM8*60	4
25	Semi-circle washer <1>8•<1>19•2T	2
26	Wave washer <1>B•<1>13.5'2.5T	6
27	Flat washer q,s•<1>19•2r	1
80	Wrench	1
81	Harpoon wrench	1
82	Hexagon wrench	1

STANDTOOLS

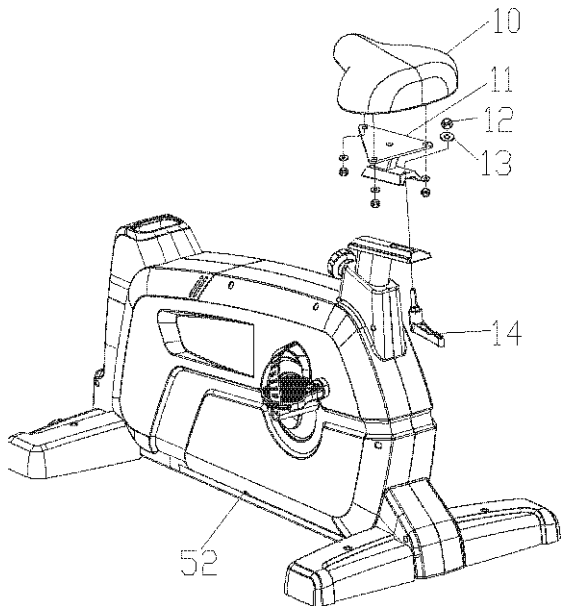
NO	Description	Materiai	SPEC.	Q'ly	NO	Description	Material	SPEC.	Q'ly
1	Computer			1	43	Screw		ST2.9"10	22
2	Screw		M5.12	6	44	Screw		3/16".314"	6
3	Computer lary			1	45	Trim strip			1
4	Computer lray			1	46	Covar			1
5	Cover			1	47	Cover			1
6	Cover			1	48	Screw		M5*12	8
7	Screw		ST3.5*16	4	49	Cover			1
8	Handlelube			1	50	Cover			1
9	Cable			1	51	End cap		M14	4
10	Seat			1	52	Frame			1
11	Sliding seal			1	53	Nylon nul		M20	1
12	Nylon nut		MIO	1	54	Sensor bar			1
13	Flatwasher		<1>10"<1>25*2T	1	55	Permanent seat			1
14	Knob			1	56	Bearing		6004	2
15	Seallube			1	57	Belipulley			1
16	Scmw		M6*10	3	58	Nylon nul		M6	4
17	Seatclamp			1	59	Flatwasher		<1>6.5"<1>16*2T	4
18	Seatclamp			2	60	Screw		M6*20	4
19	Spling washer		<1>6.1"1.6T	4	61	Axis			1
20	Knob		M16	1	62	Beli		460J8	1
21	Cover			1	63	Magnet		<1> 15*2	1
22	Cable			1	64	Idle spring			1
23	Screw		M8"25L	6	65	Idle pale			1
24	Screw		M8"25L	4	66	Screw		<1>J6.2"15L	3
25	Semi-circle washer		<1>8"<1>19"2T	2	67	Wavewasher		.P10.2"q>13"0.3T	1
26	Wavewasher		o!>8	10	68	Bearing		6000	2
27	Flatwasher		<1>8"<1>19*2T	6	69	Idle wheel			1
28	Transportation			2	10	Flatwasher		<1>8"<1>14"2T	1
29	Screw		M8"40	2	71	Nylon nul		M8	3
30	Control board			1	72	Cover			1
31	Flywheel			1	73	Tlim strip			1
32	Screw		M6.16	4	74	Pull rod			2
33	Wavewasher		<1>6.1"1.6T	4	75	Leg-L			1
34	Flatwasher		<1>6.5"<1>16"2T	4	76	Leg-R			1
35	Screw		ST3.5*25	2	77	Nul		MIO	2
36	Handle bar loam			1	78	Pedal			1
37	Handle pulse			1	79	cable			1
38	Handle bar			1	80	Wrench			1
39	Handle pulsa			2	81	Harpoon			1
40	Cover	ABS		1	82	Hexagon			1
41	Screw		ST3.9.50	7	83	Battery pack			1
42	Screw		ST3.9"30	1	84	Battery box			1

INSTRUCTIONS DE MONTAGE

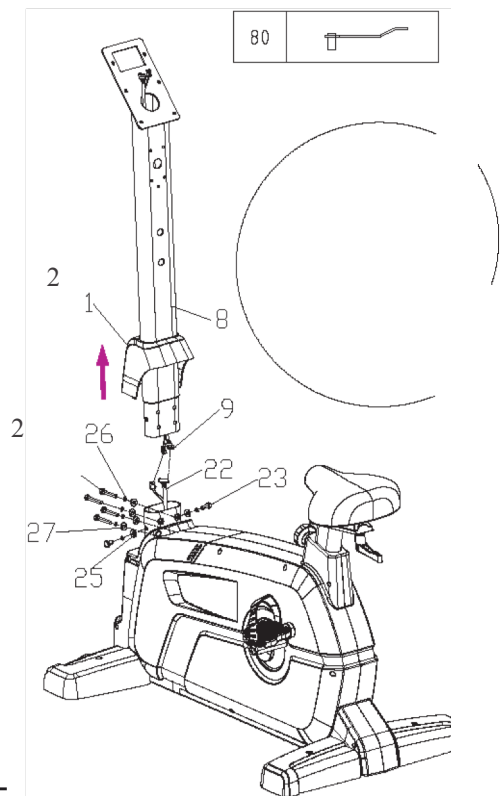
81 | 



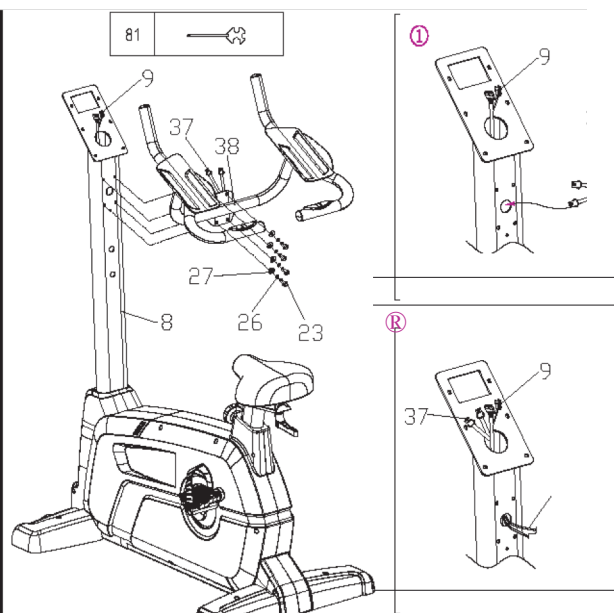
Étape 1 Fixer le stabilisateur au cadre, veiller à suivre la séquence conformément au montage sur la figure.



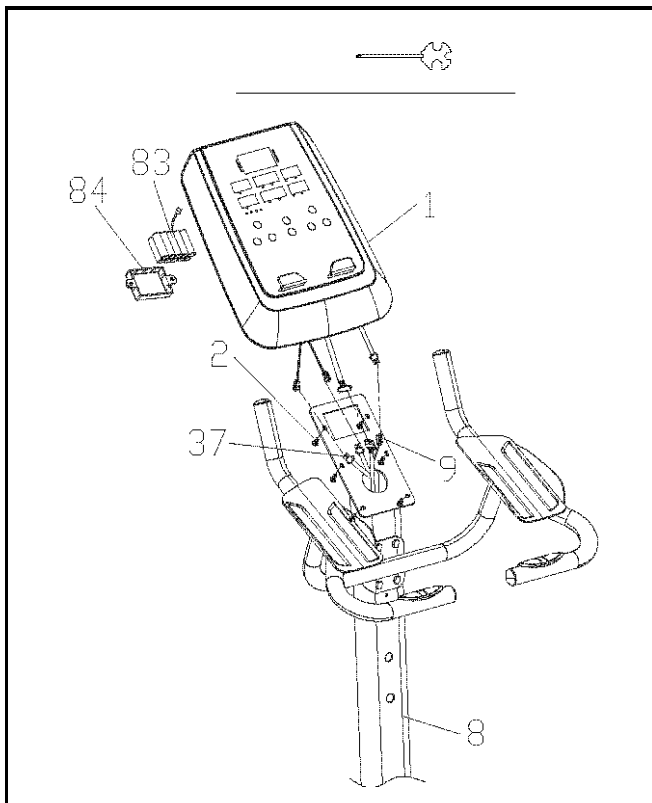
Étape 2 Fixer la pédale à l'ensemble du cadre, en portant une attention particulière au positionnement respectif des pédales gauche et droite.



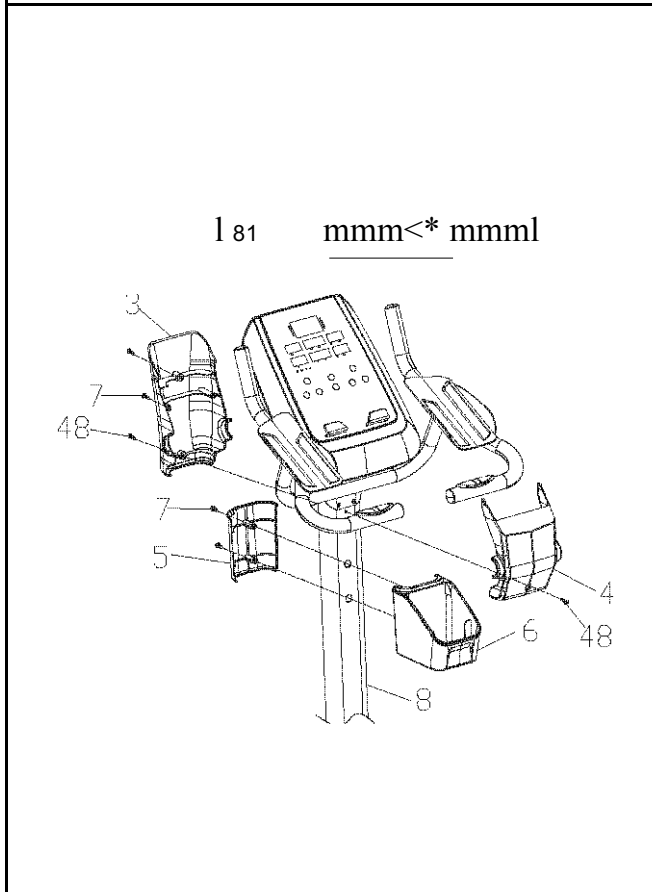
Étape 3 Fixer l'ensemble du châssis du siège (10) au rail de siège (11). Commencer par placer les rondelles élastiques, puis serrer les vis hexagonales. Ensuite, fixer le châssis du siège au rail du siège. Conformément à la figure, fixer la poignée lisse du coussin de siège (14).



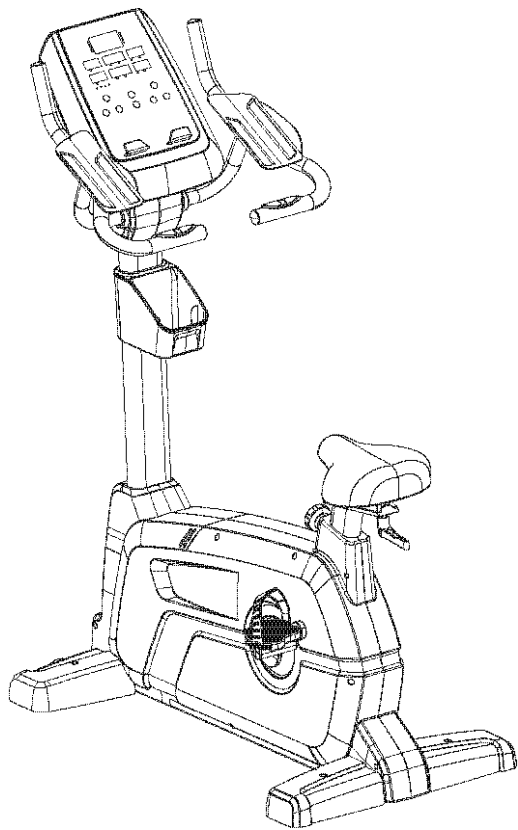
Étape 4 Fixer le mât du guidon à l'ensemble du châssis. Retirer les vis de l'articulation du châssis et du guidon. Placer le carénage supérieur (21) sur le mât du guidon. Brancher les câbles du moteur et les câbles de la console (9) et (22). Fixer le mât de la console sur l'ensemble du châssis. Serrer ensuite les vis, les rondelles plates et les rondelles élastiques. Fixer le mât du guidon à l'ensemble du châssis.



Étape 5 Fixer le guidon à l'ensemble châssis conformément à la figure, placer tout d'abord le câble de fréquence cardiaque jusqu'en haut. Conformément à la figure, serrer les vis (23) (26) (27)



Étape 6 Brancher les câbles et fixer la console au châssis. Placer la batterie au lithium (82) et le cache de la batterie.



Étape 7 Fixer le porte-bouteille sur le châssis.
Installer le carénage du guidon.

EXERCISE COMPUTER MANUAL

Fonctionnement

TIME (TEMPS) : 0:00-99: 00, il est possible de prédéfinir un compte à rebours

DISTANCE (DISTANCE) : 0.00-99.50 km, il est possible de prédéfinir

une distance avec compte à rebours CALORIES (CALORIES) : D-990,

il est possible de prédéfinir des calories avec compte à rebours PULSE

(POULS) : P-40-220, il est possible de prédéfinir une fréquence

cardiaque maximale

WATT (WATT) : 20-300, il est possible de prédéfinir des valeurs de puissance

MANUAL (MANUEL) : Niveau 1 à 32

PROGRAM (PROGRAMME) : P1-P12

H.R.C (CONTRÔLE DE LA FRÉQUENCE

CARDIAQUE) : 55 % • 75 % • 90 % • IND

(OBJECTIF) DONNÉES UTILISATEUR : U0 -

U4

+GENDER (SEXE) : FEMALE (FEMININ)/MALE (MASCULIN)

+AGE (ÂGE) : 10-25-99

+HEIGHT (TAILLE) : 100-1670-200 (CM)

+WEIGHT (POIDS) : 20-60-150 (KG)



Fonctionnement Pour connaître le taux de récupération de la fréquence cardiaque, effectuer des tests après un intervalle de temps, appuyer sur le bouton pendant 1 minute. Une fois la durée écoulée, le boîtier de commande électronique attribue des points à l'état physique F1-F6.

1. Mettre sous tension, après quoi le boîtier de commande électronique passe automatique en mode démarrage : l'avertisseur émet un bip d'1 seconde et, en même temps, la matrice de points affiche KM, 1 seconde dans la fenêtre de modèle U0

2. Dans l'affichage numérique U0, il est possible d'appuyer sur le bouton « + » « - » pour choisir U0... U4, puis de sélectionner à l'aide de la touche « Input/ENTER » (Entrée) pour confirmer, puis de définir le sexe, l'âge, la taille, le poids dans les données personnelles, appuyer sur la touche « Input/ENTER » (Entrée) pour confirmer.

3. Si vous optez pour le fonctionnement manuel, appuyez sur la touche de confirmation « Input/ENTER » (Entrée), puis appuyez sur la touche « + »/« - » pour définir les fonctions telles que le paramétrage (durée/distance/puissance/fréquence cardiaque), appuyez sur « begin/START » (Démarrer) pour commencer l'entraînement, les sportifs peuvent appuyer sur la touche « + / - » pour régler la valeur définie.

4. Si vous choisissez d'autres fonctions (telles que application/puissance/fréquence cardiaque, etc.), appuyez sur la touche « RESET/RESET » (Réinitialiser), appuyez sur la touche « + »/« - » pour choisir la fonction (application/puissance/fréquence cardiaque etc.). Choisissez puis appuyez sur la touche « input/ENTER » (Entrée) pour confirmer, et sur la touche « + » « - » pour définir toutes les fonctions telles que le paramétrage (durée/distance/fréquence cardiaque), et appuyez sur la touche « START/START » (Démarrer) pour commencer l'entraînement. Vous pouvez appuyer sur « + » / « - » pour régler la valeur définie.

Approche opérationnelle

Intégration du rythme cardiaque : les utilisateurs tiennent l'appareil dans la main pendant 5 secondes afin d'afficher le rythme cardiaque de l'utilisateur.

Modèle général : les sportifs peuvent utiliser les boutons pour régler la durée/la distance/la fréquence cardiaque pour obtenir un mouvement automatique

programmé, chaque fonction est définie selon des valeurs qui sont remises à zéro. Sans procéder au réglage, monter directement sur l'équipement sportif, les différentes fonctions sont mémorisées.

Arrêt automatique : en état de démarrage, en cas d'absence d'actionnement des boutons et d'entrée de signal, le boîtier de commande électronique s'arrête automatiquement dans les 4 minutes pour basculer en mode veille en fonction de la température, Appuyez sur n'importe quelle touche ou envoyez un signal de mouvement pour basculer à nouveau en état normal.

Description des touches

START (Démarrer) : permet de démarrer l'ordinateur

RECOVERY (Récupération) : taux de récupération de la fréquence cardiaque, effectuer des tests après un intervalle de temps, appuyer sur le bouton pendant 1 minute. Une fois la durée écoulée, le boîtier de commande électronique attribue des points à l'état physique F1-F6.

+ : permet d'augmenter les valeurs numériques (durée/distance/fréquence cardiaque, etc.)
- : permet de réduire les valeurs numériques (durée/distance/puissance/fréquence cardiaque, etc.)

RESET : Permet de remettre à zéro les différentes valeurs numériques d'origine

(Réinitialiser) : Permet de choisir la durée/distance/puissance/niveau et de confirmer les saisies comme la fonction fréquence cardiaque

ENTER (Entrée)

Pour obtenir la réponse de la fréquence cardiaque lors de la détection de la fréquence cardiaque, appuyer sur la touche « restore/RECOVERY » (Récupération). Cela permet de démarrer la détection de la fréquence cardiaque.

Si la durée du test se base sur un compte à rebours d'1 minute à 0:00, le symbole du battement de cœur continue de clignoter jusqu'à 0. Veuillez serrer la main sur la poignée pour détecter un pouls d'1 minute, maintenir le clignotement du symbole de battement du cœur et favoriser la détection ; une fois le temps écoulé, le boîtier de commande électronique interprète la réponse de la fréquence cardiaque de l'utilisateur avec le niveau F1-F6.

Série de réponse de fréquence cardiaque	Réponse de la fréquence cardiaque de l'utilisateur	Écart de détection de battement de cœur
F1	Excellente	Écart moyen 50
F2	Très bonne	40-49
F3	Normale	30-39
F4	Moyenne	20-29
F5	Besoin de renforcer l'entraînement	10-19
F6	Entraînement insuffisant	Moins de 10

Mode de contrôle de la fréquence cardiaque

Cette fonction utilisée comme une valeur de battement du cœur permet de contrôler la pratique des exercices de résistance, essentiellement en fonction de l'objectif de pratique physique recherché, et possède les quatre types d'états suivants :

- i.55 % - Programme d'amincissement
- ii.75 %- Programme de remise en forme
- iii.90 % -- Programme d'entraînement sportif
- iv.Fréquence cardiaque cible - Valeur de la fréquence cardiaque en entraînement personnel

REMARQUE

I. Veuillez éviter de placer l'ordinateur dans un endroit humide.



GARLANDO SPA
Via Regione Piemonte, 32 - Zona Industriale D1
15068 - Pozzolo Formigaro (AL) - Italy
contact@toorxprofessional.it
www.toorxprofessional.it