

TOORX
PROFESSIONAL LINE

MANUAL DE INSTRUCCIONES



CSX5000

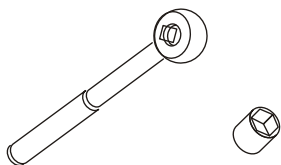


Cod : GRLDTOORXCSX5000

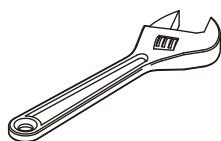
Rev : 00

Ed : 08/19

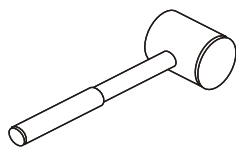
Herramientas necesarias



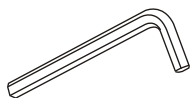
Llave de trinquete y enchufe



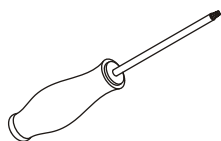
Llave ajustable



Mazo de goma



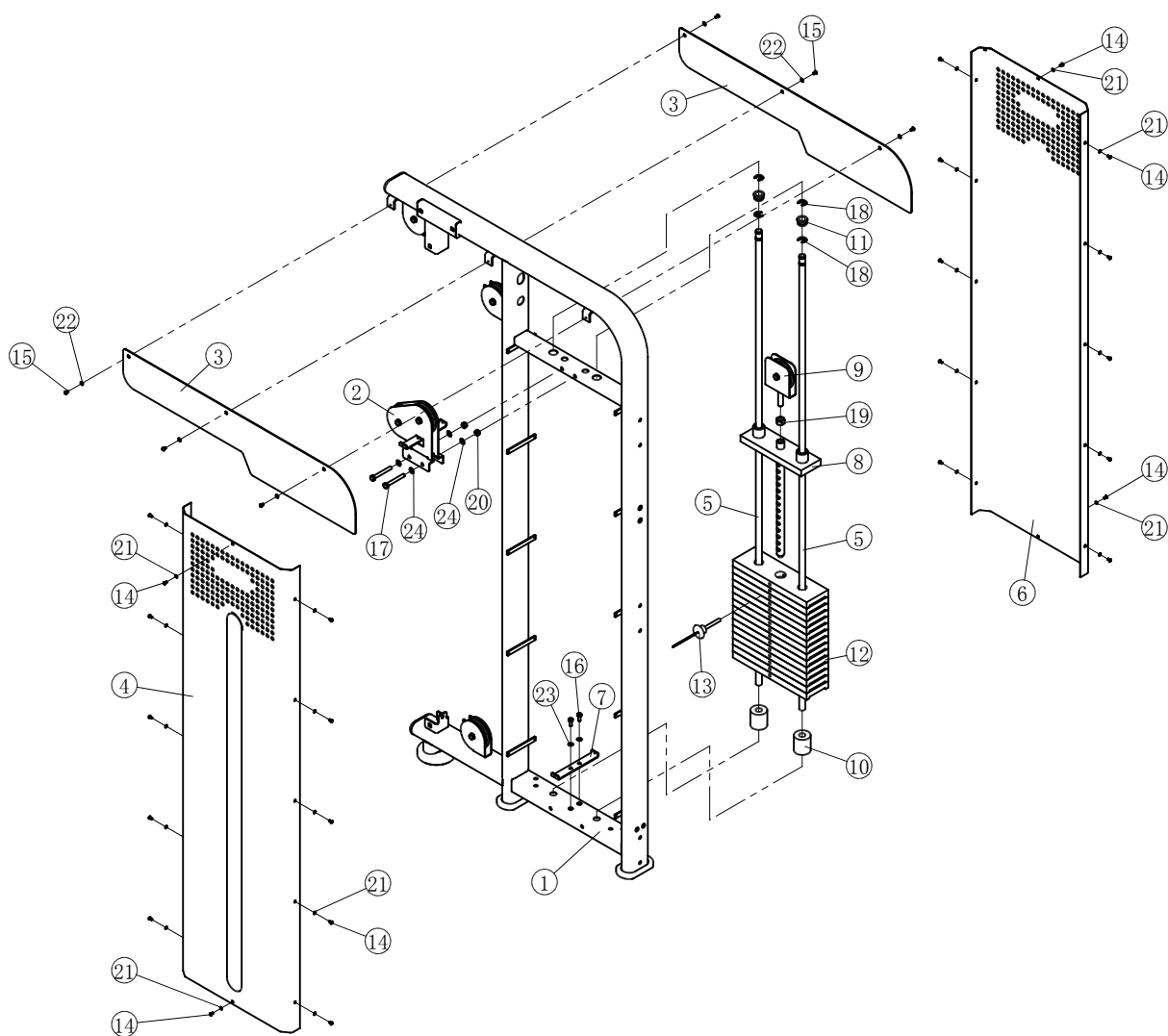
Juego de llaves hexagonales



Destornillador Phillips

Vista en despiece y Lista de piezas

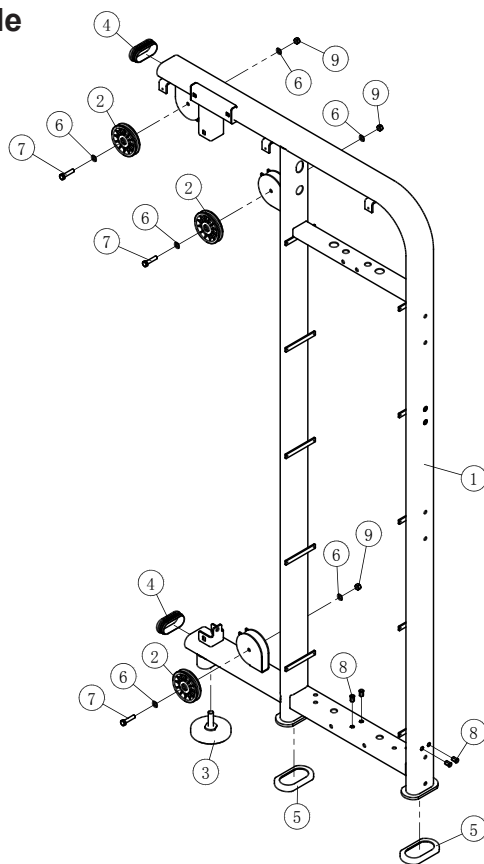
Montaje del bastidor izquierdo para pila de pesas



| Artículo N.º | Descripción | CANT. | Artículo N.º | Descripción | CANT. |
|--------------|---|-------|--------------|----------------------------------|-------|
| 1.1 | Montaje del bastidor izquierdo para pila de pesas | 1 | 1.13 | Pasador fiador | 1 |
| 1.2 | Montaje del bastidor de la polea | 1 | 1.14 | Tornillo de cabeza redonda M5*10 | 24 |
| 1.3 | Panel de la cubierta superior | 2 | 1.15 | Tornillo de cabeza redonda M6*10 | 6 |
| 1.4 | Placa de protección | 1 | 1.16 | Perno de cabeza hexagonal M8*20 | 2 |
| 1.5 | Barra de guía | 2 | 1.17 | Perno de cabeza hexagonal M10*80 | 2 |
| 1.6 | Después del blindaje | 1 | 1.18 | Anillo abierto Ø15 | 4 |
| 1.7 | Placa de conexión | 1 | 1.19 | Tuerca hexagonal M16 | 1 |
| 1.8 | Placa superior | 1 | 1.20 | Tuerca de bloqueo de nailon M10 | 2 |
| 1.9 | Montaje del bloque de caída | 1 | 1.21 | Arandela plana Ø5.3*Ø10*1 | 24 |
| 1.10 | Tope de goma para pesas | 2 | 1.22 | Arandela plana Ø6.6*Ø12*1 | 6 |
| 1.11 | Manguito de goma | 2 | 1.23 | Arandela plana Ø9*Ø16*1 | 2 |
| 1.12 | Placa de pesas | 15 | 1.24 | Arandela plana Ø11*Ø20*1 | 4 |

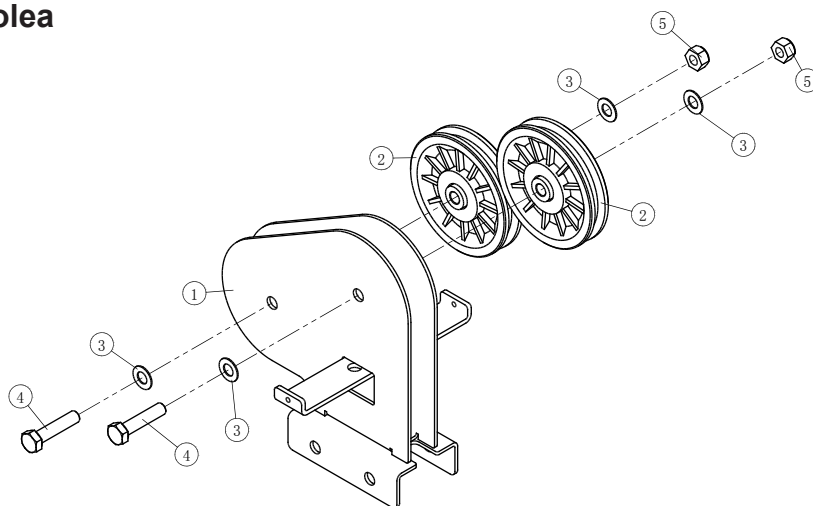
Vista en despiece y Lista de piezas

Bastidor izquierdo para pila de pesas



| Artículo N.º | Descripción | CANT. | Artículo N.º | Descripción | CANT. |
|--------------|---------------------------------------|-------|--------------|--|-------|
| 1.1.1 | Bastidor izquierdo para pila de pesas | 1 | 1.1.6 | Arandela plana Ø11*Ø20*1 | 6 |
| 1.1.2 | Polea 105 mm | 3 | 1.1.7 | Perno de cabeza hexagonal M10*45 | 3 |
| 1.1.3 | Pie de goma Ø125 | 1 | 1.1.8 | Tuercas remachadas de cabeza plana M8*16.5 | 4 |
| 1.1.4 | Tapón PT50*100 | 2 | 1.1.9 | Tuerca de bloqueo de nailon M10 | 3 |
| 1.1.5 | Pie de goma | 2 | | | |

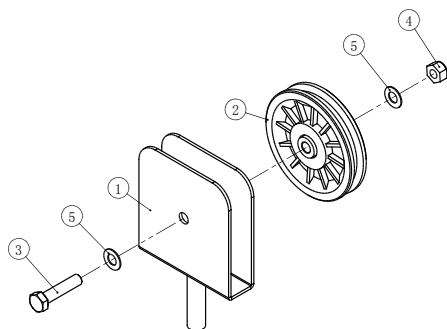
Bastidor de la polea



| Artículo N.º | Descripción | CANT. | Artículo N.º | Descripción | CANT. |
|--------------|--------------------------|-------|--------------|----------------------------------|-------|
| 1.2.1 | Bastidor de la polea | 1 | 1.2.4 | Perno de cabeza hexagonal M10*45 | 2 |
| 1.2.2 | Polea 105 mm | 2 | 1.2.5 | Tuerca de bloqueo de nailon M10 | 2 |
| 1.2.3 | Arandela plana Ø11*Ø20*1 | 4 | | | |

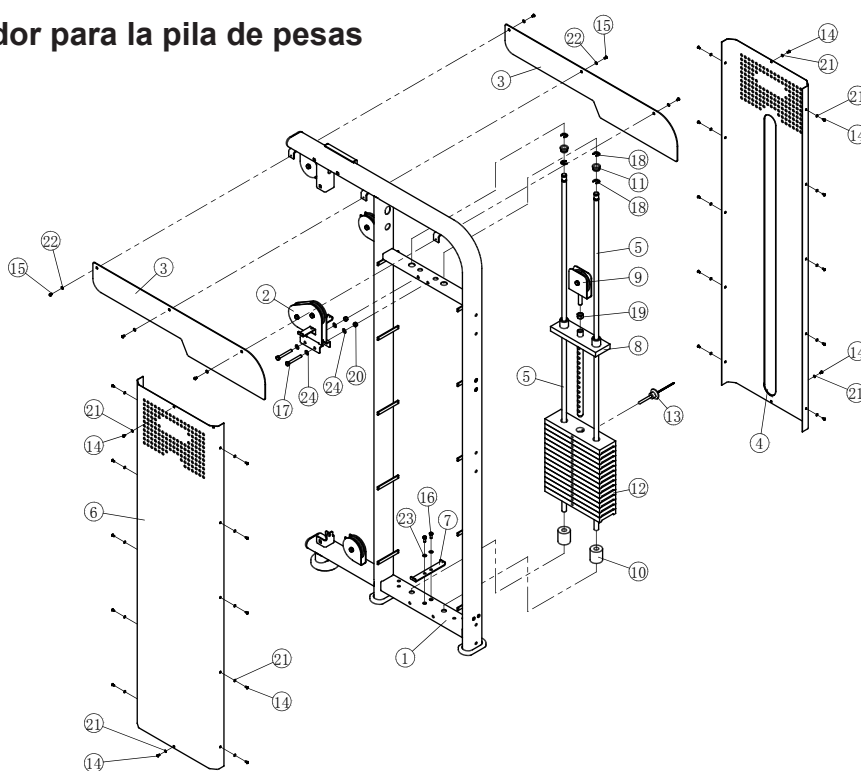
Vista en despiece y Lista de piezas

Bloque de caída



| Artículo N.º | Descripción | CANT. | Artículo N.º | Descripción | CANT. |
|--------------|----------------------------------|-------|--------------|---------------------------------|-------|
| 1.9.1 | Bloque de caída | 1 | 1.9.4 | Tuerca de bloqueo de nailon M10 | 1 |
| 1.9.2 | Polea 105 mm | 1 | 1.9.5 | Arandela plana Ø11*Ø20*1 | 2 |
| 1.9.3 | Perno de cabeza hexagonal M10*45 | 1 | | | |

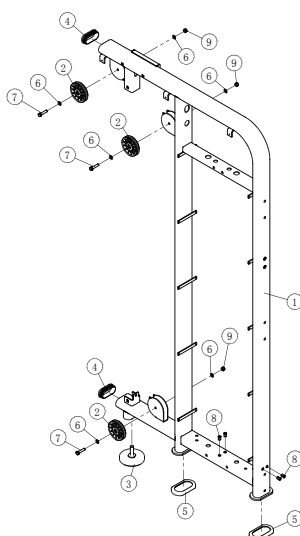
Montaje del bastidor para la pila de pesas derecho



| Artículo N.º | Descripción | CANT. | Artículo N.º | Descripción | CANT. |
|--------------|--|-------|--------------|----------------------------------|-------|
| 2.1 | Bastidor para la pila de pesas derecho | 1 | 2.13 | Pasador fiador | 1 |
| 2.2 | Montaje del bastidor de la polea | 1 | 2.14 | Tornillo de cabeza redonda M5*10 | 24 |
| 2.3 | Panel de la cubierta superior | 2 | 2.15 | Tornillo de cabeza redonda M6*10 | 6 |
| 2.4 | Placa de protección | 1 | 2.16 | Perno de cabeza hexagonal M8*20 | 2 |
| 2.5 | Barra de guía | 2 | 2.17 | Perno de cabeza hexagonal M10*80 | 2 |
| 2.6 | Después del blindaje | 1 | 2.18 | Anillo abierto Ø15 | 4 |
| 2.7 | Placa de conexión | 1 | 2.19 | Tuerca hexagonal M16 | 1 |
| 2.8 | Placa superior | 1 | 2.20 | Tuerca de bloqueo de nailon M10 | 2 |
| 2.9 | Montaje del bloque de caída | 1 | 2.21 | Arandela plana Ø5.3*Ø10*1 | 24 |
| 2.10 | Tope de goma para pesas | 2 | 2.22 | Arandela plana Ø6.6*Ø12*1 | 6 |
| 2.11 | Manguito de goma | 2 | 2.23 | Arandela plana Ø9*Ø16*1 | 2 |
| 2.12 | Placa de pesas | 15 | 2.24 | Arandela plana Ø11*Ø20*1 | 4 |

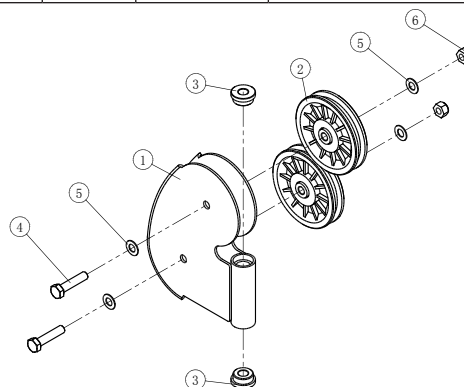
Vista en despiece y Lista de piezas

Bastidor derecho para pila de pesas



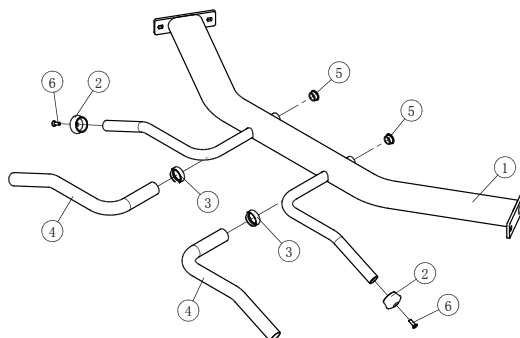
| Artículo N.º | Descripción | CANT. | Artículo N.º | Descripción | CANT. |
|--------------|-------------------------------------|-------|--------------|--|-------|
| 2.1.1 | Bastidor derecho para pila de pesas | 1 | 2.1.6 | Arandela plana Ø11*Ø20*1 | 6 |
| 2.1.2 | Polea 105 mm | 3 | 2.1.7 | Perno de cabeza hexagonal M10*45 | 3 |
| 2.1.3 | Pie de goma Ø125 | 1 | 2.1.8 | Tuercas remachadas de cabeza plana M8*16.5 | 4 |
| 2.1.4 | Tapón PT50*100 | 2 | 2.1.9 | Tuerca de bloqueo de nailon M10 | 3 |
| 2.1.5 | Pie de goma | 2 | | | |

Bastidor para doble polea



| Artículo N.º | Descripción | CANT. | Artículo N.º | Descripción | CANT. |
|--------------|---------------------------|-------|--------------|----------------------------------|-------|
| 3.1 | Bastidor para doble polea | 1 | 3.4 | Perno de cabeza hexagonal M10*45 | 2 |
| 3.2 | Polea 105 mm | 2 | 3.5 | Arandela plana Ø11*Ø20*1 | 4 |
| 3.3 | Casquillo Ø30*Ø12.5 | 2 | 3.6 | Tuerca de bloqueo de nailon M10 | 2 |

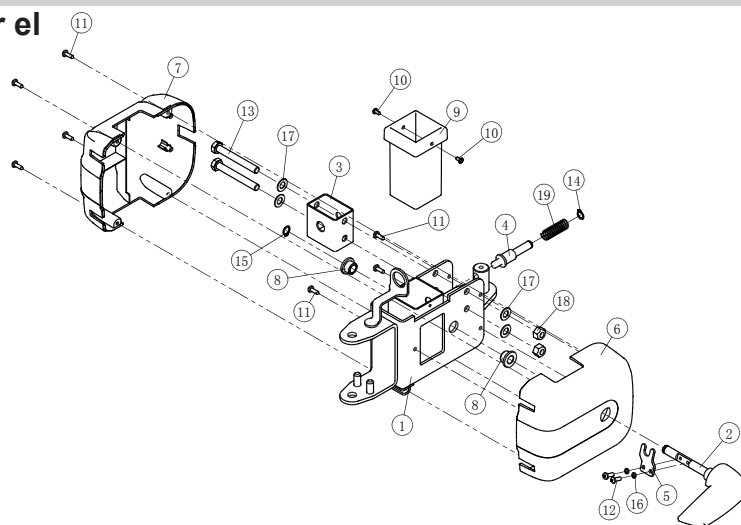
Bastidor del reposabrazos



| Artículo N.º | Descripción | CANT. | Artículo N.º | Descripción | CANT. |
|--------------|---------------------------|-------|--------------|--------------------------------|-------|
| 7.1 | Bastidor del reposabrazos | 1 | 7.4 | Empuñadura | 2 |
| 7.2 | Tapa para empuñadura | 2 | 7.5 | Tapa Ø30 | 2 |
| 7.3 | Aro de agarre | 2 | 7.6 | Tornillo de cabeza plana M8*25 | 2 |

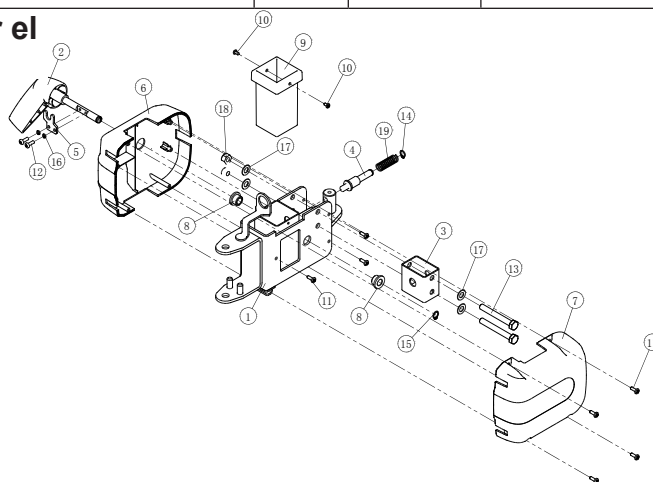
Vista en despiece y Lista de piezas

Izquierda para ajustar el bastidor



| Artículo N.º | Descripción | CANT. | Artículo N.º | Descripción | CANT. |
|--------------|------------------------------------|-------|--------------|---|-------|
| 8.1 | Izquierda para ajustar el bastidor | 1 | 8.11 | Tornillo ST4.8*16 | 7 |
| 8.2 | Ajustar el mango L | 1 | 8.12 | Tornillo de cabeza encastrada en cruz M5*15 | 2 |
| 8.3 | Tubo de soporte | 1 | 8.13 | Perno de cabeza hexagonal M10*80 | 2 |
| 8.4 | Pasador | 1 | 8.14 | Anillos de ajuste externos Ø11 | 1 |
| 8.5 | Ajustar la pieza | 1 | 8.15 | Anillos de ajuste externos Ø12 | 1 |
| 8.6 | Ajustar la cubierta A | 1 | 8.16 | Arandela elástica Ø5 | 2 |
| 8.7 | Ajustar la cubierta B | 1 | 8.17 | Arandela plana Ø11*Ø20*1 | 4 |
| 8.8 | Casquillo Ø25*Ø12.2 | 2 | 8.18 | Tuerca de bloqueo de nailon M10 | 2 |
| 8.9 | Carcasa | 1 | 8.19 | Muelle | 1 |
| 8.10 | Tornillo ST4.2*10 | 2 | | | |

Derecha para ajustar el bastidor



| Artículo N.º | Descripción | CANT. | Artículo N.º | Descripción | CANT. |
|--------------|----------------------------------|-------|--------------|---|-------|
| 9.1 | Derecha para ajustar el bastidor | 1 | 9.11 | Tornillo ST4.8*16 | 7 |
| 9.2 | Ajustar el mango R | 1 | 9.12 | Tornillo de cabeza encastrada en cruz M5*15 | 2 |
| 9.3 | Tubo de soporte | 1 | 9.13 | Perno de cabeza hexagonal M10*80 | 2 |
| 9.4 | Pasador | 1 | 9.14 | Anillos de ajuste externos Ø11 | 1 |
| 9.5 | Ajustar la pieza | 1 | 9.15 | Anillos de ajuste externos Ø12 | 1 |
| 9.6 | Ajustar la cubierta A | 1 | 9.16 | Arandela elástica Ø5 | 2 |
| 9.7 | Ajustar la cubierta B | 1 | 9.17 | Arandela plana Ø11*Ø20*1 | 4 |
| 9.8 | Casquillo Ø25*Ø12.2 | 2 | 9.18 | Tuerca de bloqueo de nailon M10 | 2 |
| 9.9 | Carcasa | 1 | 9.19 | Muelle | 1 |
| 9.10 | Tornillo ST4.2*10 | 2 | | | |

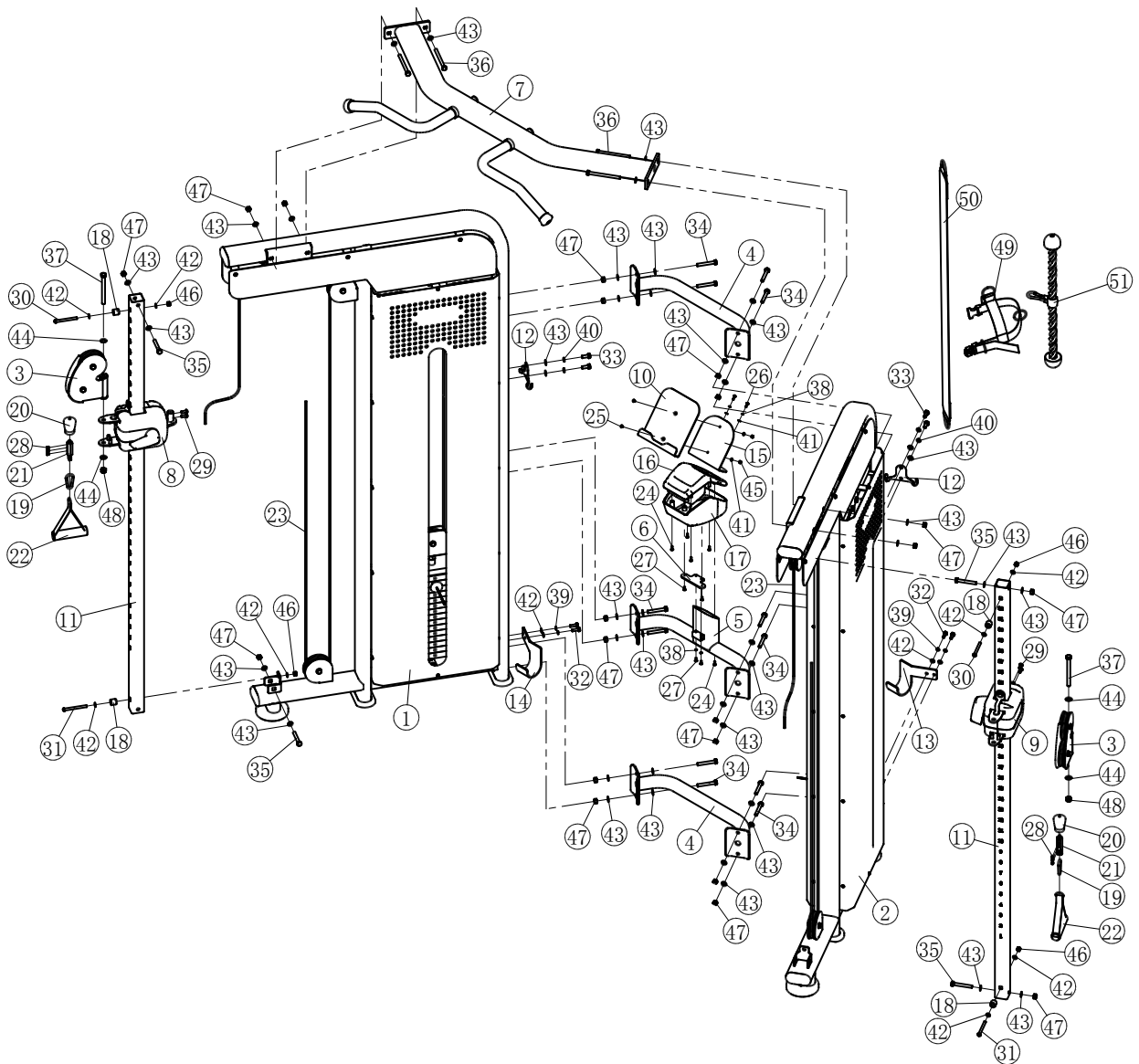
Vista en despiece y Lista de piezas

General

| Artículo N.º | Descripción | CANT. | Artículo N.º | Descripción | CANT. |
|--------------|---|-------|--------------|---|-------|
| 1 | Montaje general del armazón izquierdo | 1 | 27 | Tornillo de cabeza encastrada en cruz M5*12 | 4 |
| 2 | Montaje general del armazón derecho | 1 | 28 | Tornillo prisionero M8*10 | 6 |
| 3 | Montaje del bastidor de la doble polea | 2 | 29 | Tornillo de cabeza redonda M8*20 | 4 |
| 4 | Después del bastidor de conexión | 2 | 30 | Tornillo de cabeza redonda M8*85 | 2 |
| 5 | Bastidor de soporte de la taza | 1 | 31 | Tornillo de cabeza redonda M8*90 | 2 |
| 6 | Placa fija | 1 | 32 | Perno de cabeza hexagonal M8*25 | 4 |
| 7 | Montaje del bastidor del reposabrazos | 1 | 33 | Perno de cabeza hexagonal M10*25 | 4 |
| 8 | Izquierda para ajustar el conjunto del bastidor | 1 | 34 | Perno de cabeza hexagonal M10*70 | 12 |
| 9 | Derecha para ajustar el conjunto del bastidor | 1 | 35 | Perno de cabeza hexagonal M10*75 | 4 |
| 10 | Placa de almacenamiento | 1 | 36 | Perno de cabeza hexagonal M10*125 | 4 |
| 11 | Barra de guía | 2 | 37 | Perno de cabeza hexagonal M12*130 | 2 |
| 12 | Gancho | 2 | 38 | Arandela elástica Ø5 | 4 |
| 13 | Placa de soporte derecha | 1 | 39 | Arandela elástica Ø8 | 4 |
| 14 | Placa de soporte izquierda | 1 | 40 | Arandela elástica Ø10 | 4 |
| 15 | placa de soporte | 1 | 41 | Arandela plana Ø5.3*Ø10*1 | 4 |
| 16 | Cubierta superior del soporte de taza | 1 | 42 | Arandela plana Ø9*Ø16*1 | 12 |
| 17 | Cubierta inferior del soporte de taza | 1 | 43 | Arandela plana Ø11*Ø20*1 | 44 |
| 18 | Collar de tope | 4 | 44 | Arandela plana Ø13*Ø24*1 | 4 |
| 19 | Gancho de calabaza | 2 | 45 | Tuerca de bloqueo de nailon M5 | 2 |
| 20 | Bola de límite | 2 | 46 | Tuerca de bloqueo de nailon M8 | 4 |
| 21 | Pasador plano | 2 | 47 | Tuerca de bloqueo de nailon M10 | 20 |
| 22 | Empuñadura | 2 | 48 | Tuerca de bloqueo de nailon M12 | 2 |
| 23 | Cable | 2 | 49 | Juego de patas curvadas de estiramiento | 1 |
| 24 | Tornillo ST4.8*16 | 5 | 50 | Banda de tensión auxiliar | 1 |
| 25 | Tornillo de cabeza plana M5*10 | 2 | 51 | Cuerda de tensión | 1 |
| 26 | Tornillo de cabeza redonda M5*15 | 2 | | | |

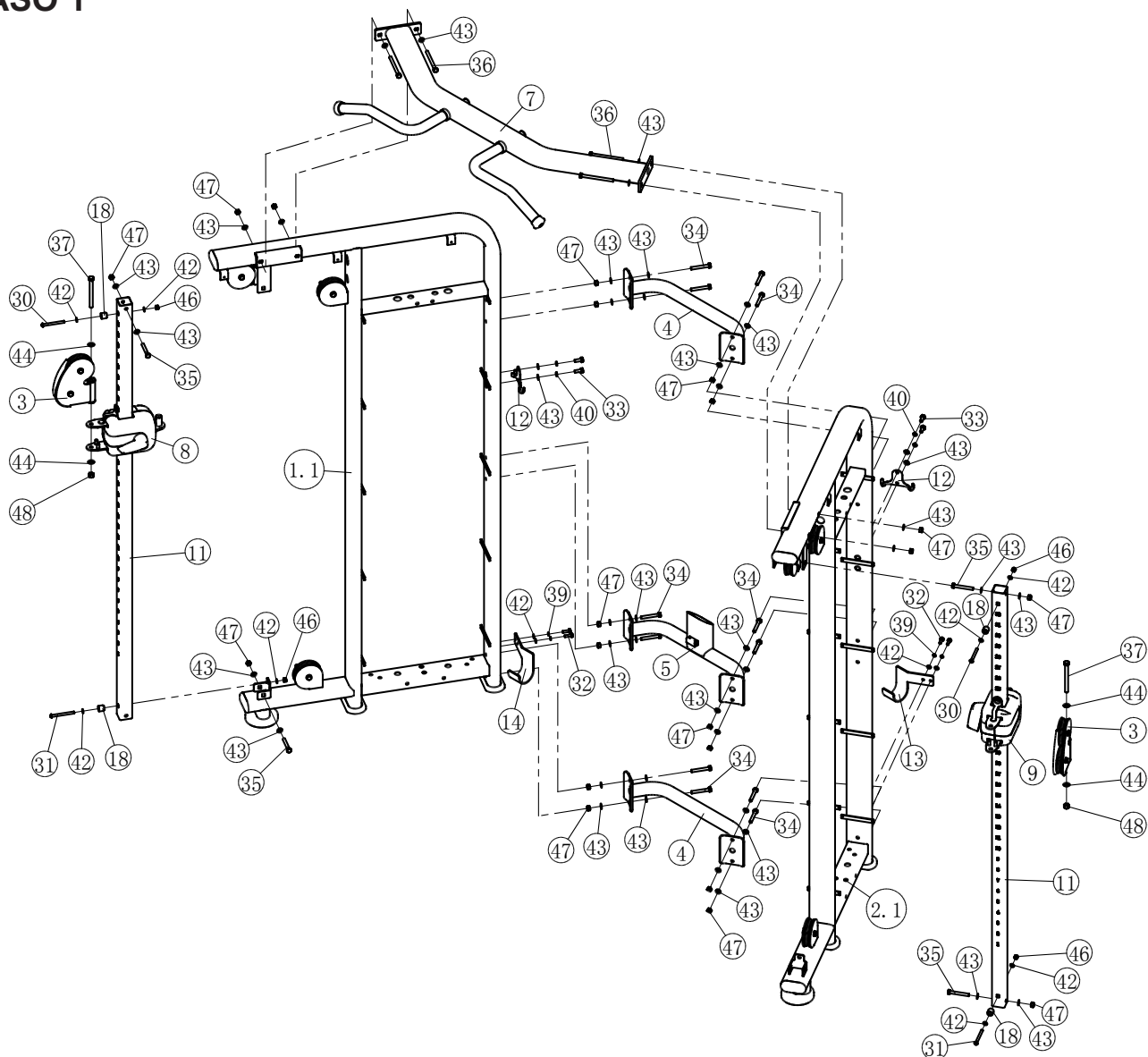
Vista en despiece y Lista de piezas

General



Montaje

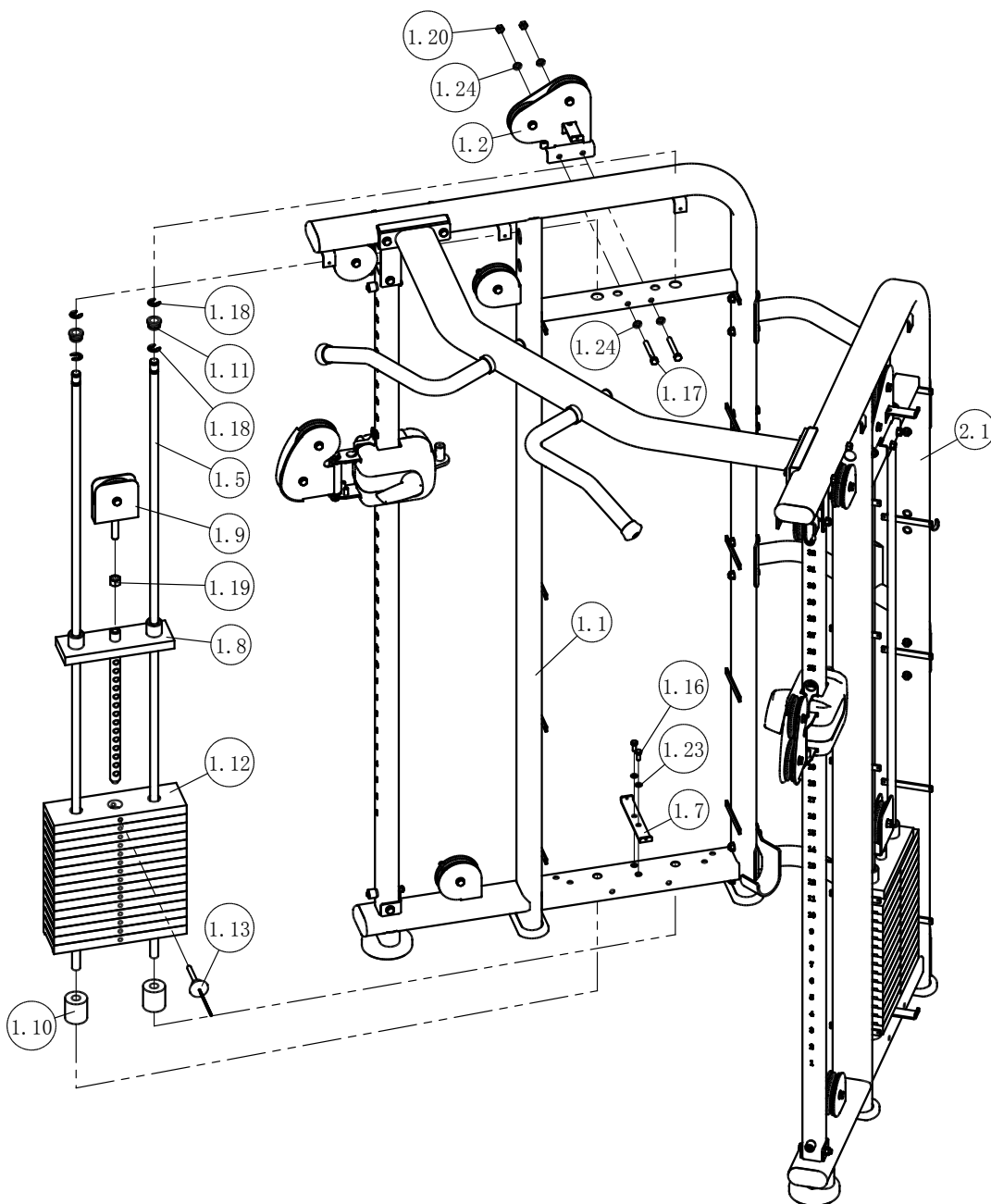
PASO 1



| Artículo N.º | Descripción | CANT. | Artículo N.º | Descripción | CANT. |
|--------------|--|-------|--------------|-----------------------------------|-------|
| 1.1 | Montaje del bastidor izquierdo para pila de pesas | 1 | 32 | Perno de cabeza hexagonal M8*25 | 4 |
| 2.1 | Montaje del bastidor para la pila de pesas derecho | 1 | 33 | Perno de cabeza hexagonal M10*25 | 4 |
| 3 | Montaje del bastidor de la doble polea | 2 | 34 | Perno de cabeza hexagonal M10*70 | 12 |
| 4 | Después del bastidor de conexión | 2 | 35 | Perno de cabeza hexagonal M10*75 | 4 |
| 5 | Bastidor de soporte de la taza | 1 | 36 | Perno de cabeza hexagonal M10*125 | 4 |
| 7 | Montaje del bastidor del reposabrazos | 1 | 37 | Perno de cabeza hexagonal M12*130 | 2 |
| 8 | Izquierda para ajustar el conjunto del bastidor | 1 | 39 | Arandela elástica Ø8 | 4 |
| 9 | Derecha para ajustar el conjunto del bastidor | 1 | 40 | Arandela elástica Ø10 | 4 |
| 11 | Barra de guía | 2 | 42 | Arandela plana Ø9*Ø16*1 | 12 |
| 12 | Gancho | 2 | 43 | Arandela plana Ø11*Ø20*1 | 44 |
| 13 | Placa de soporte derecha | 1 | 44 | Arandela plana Ø13*Ø24*1 | 4 |
| 14 | Placa de soporte izquierda | 1 | 46 | Tuerca de bloqueo de nailon M8 | 4 |
| 18 | Collar de tope | 4 | 47 | Tuerca de bloqueo de nailon M10 | 20 |
| 30 | Tornillo de cabeza redonda M8*85 | 2 | 48 | Tuerca de bloqueo de nailon M12 | 2 |
| 31 | Tornillo de cabeza redonda M8*90 | 2 | | | |

Montaje

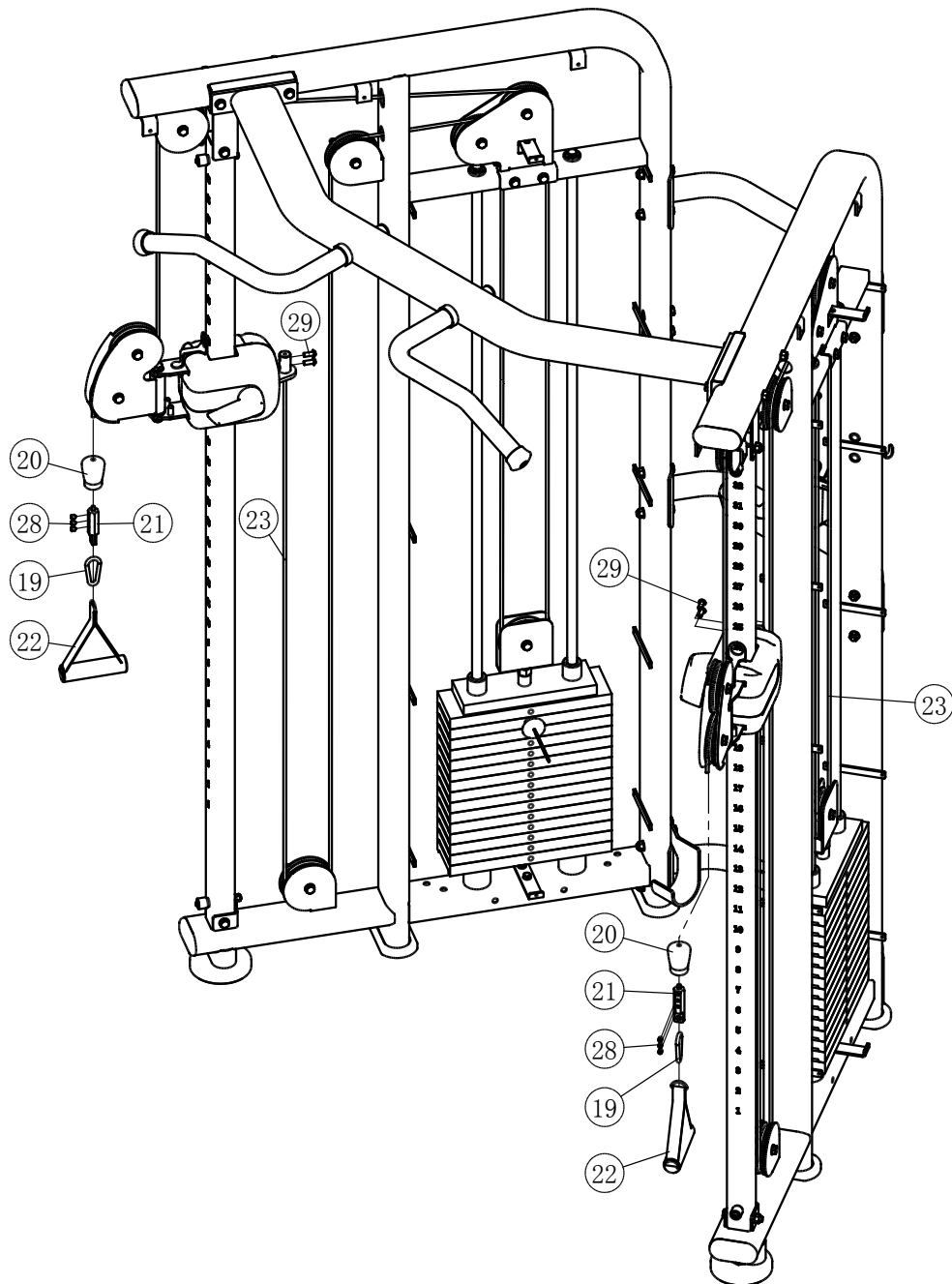
PASO 2



| Artículo N.º | Descripción | CANT. | Artículo N.º | Descripción | CANT. |
|--------------|--|-------|--------------|--|-------|
| 1.1 | Montaje del bastidor izquierdo para pila de pesas | 1 | 1.12 | Placa de pesas | 30 |
| 2.1 | Montaje del bastidor para la pila de pesas derecho | 1 | 1.13 | Pasador fiador | 2 |
| 1.2 | Montaje del bastidor de la polea | 2 | 1.16 | Perno de cabeza hexagonal M8*20 | 4 |
| 1.5 | Barra de guía | 4 | 1.17 | Perno de cabeza hexagonal M10*80 | 4 |
| 1.7 | Placa de conexión | 2 | 1.18 | Anillo abierto $\varnothing 15$ | 8 |
| 1.8 | Placa superior | 2 | 1.19 | Tuerca hexagonal M16 | 2 |
| 1.9 | Montaje del bloque de caída | 2 | 1.20 | Tuerca de bloqueo de nailon M10 | 4 |
| 1.10 | Tope de goma para pesas | 4 | 1.23 | Arandela plana $\varnothing 9 \times \varnothing 16 \times 1$ | 4 |
| 1.11 | Manguito de goma | 4 | 1.24 | Arandela plana $\varnothing 11 \times \varnothing 20 \times 1$ | 8 |

Montaje

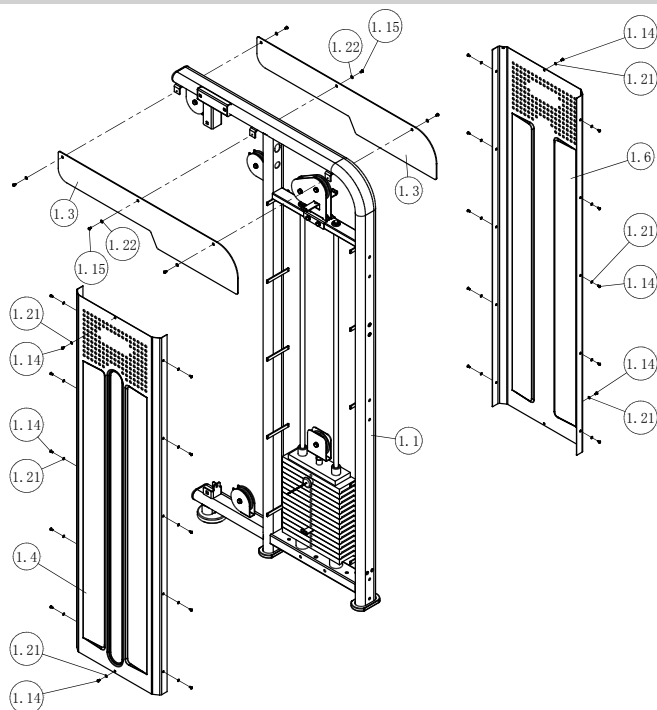
PASO 3



| Artículo N.º | Descripción | CANT. | Artículo N.º | Descripción | CANT. |
|--------------|--------------------|-------|--------------|----------------------------------|-------|
| 19 | Gancho de calabaza | 2 | 23 | Cable | 2 |
| 20 | Bola de límite | 2 | 28 | Tornillo prisionero M8*10 | 6 |
| 21 | Pasador plano | 2 | 29 | Tornillo de cabeza redonda M8*20 | 4 |
| 22 | Empuñadura | 2 | | | |

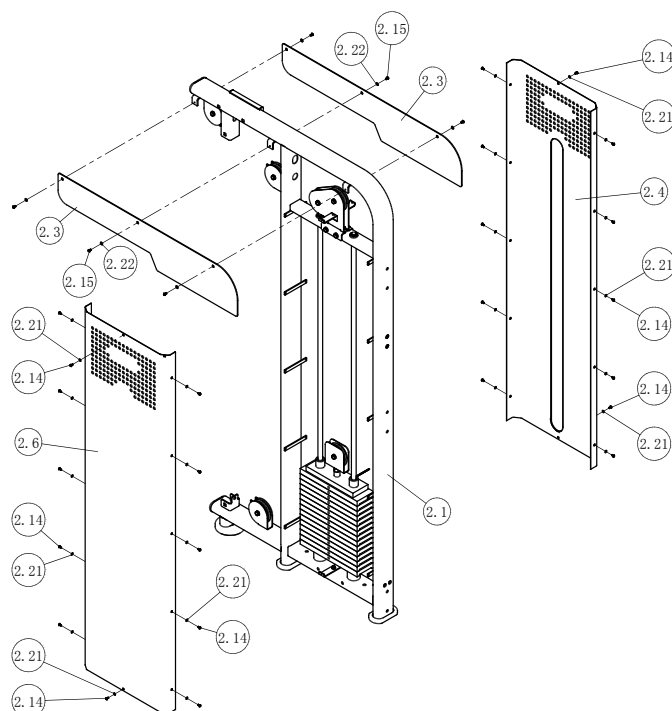
Montaje

PASO 4 Izquierda



| Artículo N.º | Descripción | CANT. | Artículo N.º | Descripción | CANT. |
|--------------|---|-------|--------------|----------------------------------|-------|
| 1.1 | Montaje del bastidor izquierdo para pila de pesas | 1 | 1.14 | Tornillo de cabeza redonda M5*10 | 24 |
| 1.3 | Panel de la cubierta superior | 2 | 1.15 | Tornillo de cabeza redonda M6*10 | 6 |
| 1.4 | Placa de protección | 1 | 1.21 | Arandela plana Ø5.3*Ø10*1 | 24 |
| 1.6 | Después del blindaje | 1 | 1.22 | Arandela plana Ø6.6*Ø12*1 | 6 |

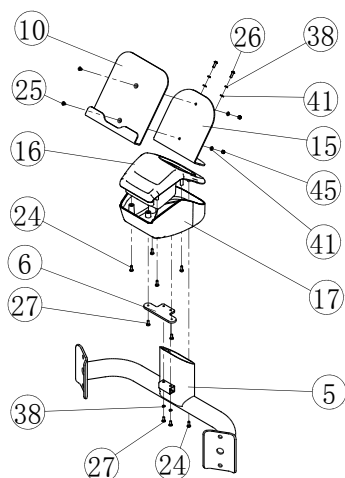
PASO 4 Derecha



| Artículo N.º | Descripción | CANT. | Artículo N.º | Descripción | CANT. |
|--------------|--|-------|--------------|----------------------------------|-------|
| 2.1 | Montaje del bastidor para la pila de pesas derecho | 1 | 2.14 | Tornillo de cabeza redonda M5*10 | 24 |
| 2.3 | Panel de la cubierta superior | 2 | 2.15 | Tornillo de cabeza redonda M6*10 | 6 |
| 2.4 | Placa de protección | 1 | 2.21 | Arandela plana Ø5.3*Ø10*1 | 24 |
| 2.6 | Después del blindaje | 1 | 2.22 | Arandela plana Ø6.6*Ø12*1 | 6 |

Montaje

PASO 5



| Artículo N.º | Descripción | CANT. | Artículo N.º | Descripción | CANT. |
|--------------|---------------------------------------|-------|--------------|---|-------|
| 5 | Bastidor de soporte de la taza | 1 | 24 | Tornillo ST4.8*16 | 5 |
| 6 | Placa fija | 1 | 25 | Tornillo de cabeza plana M5*10 | 2 |
| 10 | Placa de almacenamiento | 1 | 27 | Tornillo de cabeza encastrada en cruz M5*12 | 4 |
| 15 | placa de soporte | 1 | 38 | Arandela elástica Ø5 | 4 |
| 16 | Cubierta superior del soporte de taza | 1 | 41 | Arandela plana Ø5.3*Ø10*1 | 4 |
| 17 | Cubierta inferior del soporte de taza | 1 | 45 | Tuerca de bloqueo de nailon M5 | 2 |



GARLANDO SPA
Via Regione Piemonte, 32 - Zona Industriale D1
15068 - Pozzolo Formigaro (AL) - Italy
www.toorx.it - info@toorx.it